

ООО «МГК «Световые технологии»
Светильник DAMIN LED 40
Паспорт

1. Назначение

1.1. Светильник DAMIN LED 40 на полупроводниковых источниках света (светодиодах), предназначен для функционально-декоративного освещения и рассчитан для работы в сетях переменного тока 230-240 В ($\pm 10\%$), 50-60 Гц ($\pm 0,4$ Гц). Качество электроэнергии должно соответствовать ГОСТ 13109-97.

1.2. Светильник соответствует требованиям безопасности ГОСТ Р МЭК 60598-2-3 и ЭМС ГОСТ Р 51318-99.

1.3. Светильник предназначен для установки на стену или потолок.

2. Комплект поставки

Светильник, шт.	1
Упаковка, шт.	1
Паспорт, шт.	1

3. Требования по технике безопасности

Установку, чистку светильника производить только при отключенном питании. Загрязненный рассеиватель очищать мягкой ветошью, смоченной в слабом мыльном растворе.

4. Правила эксплуатации и установка

4.1. Эксплуатация светильника производится в соответствии с «Правилами технической эксплуатации электроустановок потребителей».

4.2. Снять металлическое кольцо с светильника и рассеиватель, используя шестигранный ключ №3. (рис.2. поз.1.).

4.3. Снять монтажную плату со светодиодными кластерами светильника.

4.4. Через один из сальников основания светильника ввести сетевой кабель круглого сечения.

4.5. Приложить основание светильника к монтажной поверхности и зафиксировать его при помощи подходящего крепежа (рис. 2 поз.2), предварительно подготовив необходимые отверстия в монтажной поверхности. Габаритные и установочные размеры показаны на Рис.1.

4.6. Подключить сетевые провода к клеммной колодке в соответствии с указанной полярностью.

4.7. Установить плату обратно в корпус светильника.

4.8. Поставить на место рассеиватель и кольцо светильника и зафиксировать их, затянув 4 винта.

5. Свидетельство о приемке

Светильник соответствует ТУ 3461-009-44919750-06 и признан годным к эксплуатации.

Дата выпуска _____

Контролер _____

Упаковщик _____

Светильник сертифицирован.

6. Гарантийные обязательства

6.1. Завод – изготовитель обязуется безвозмездно отремонтировать или заменить светильник, вышедший из строя не по вине покупателя в условиях нормальной эксплуатации, в течение гарантийного срока.

6.2. Гарантийный срок – 36 месяцев со дня изготовления светильника.

6.3. Срок службы светильников в нормальных климатических условиях при соблюдении правил монтажа и эксплуатации составляет:

8 лет – для светильников, корпус и/или оптическая часть (рассеиватель) которых изготовлены из полимерных материалов;
 10 лет – для остальных светильников.

Адрес завода-изготовителя: 390010, г. Рязань, ул. Магистральная д.11-а.

Телефон бесплатной горячей линии: 8-800-333-23-77.

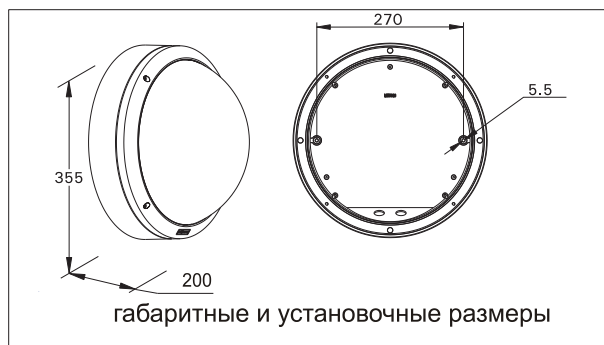


Рис.1.

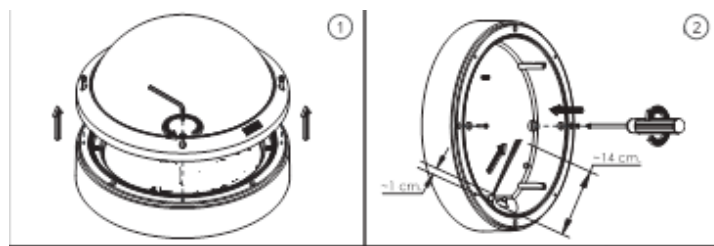


Рис.2.

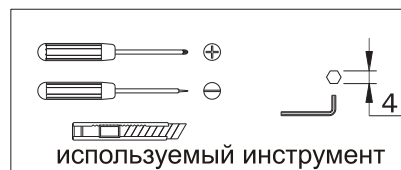


Рис.3.

Артикул (количество светодиодов)	Номинальная мощность, Вт	Цветовая температура, К	Световой поток, люмен	Индекс цветопередачи, Ra, не менее	Коэффициент мощности	Габариты, АxВxС, мм	Степень защиты от воздействия окружающей среды, IP	Масса, кг, не более	Исполнение и категория размещения по ГОСТ 15150-69	Тип отражателя
DAMIN LED 40 4000K	32	4000	2600	0,86	0,97	ø 355x200	65	4,0	УХЛ*	Опаловый поликарбонатный рассеиватель

* Рабочий диапазон температуры воздуха -30+30°C.