

RUS

ООО «МГК «Завод «Световые технологии»

Светильник серии COIL

ПАСПОРТ

1. Назначение

1.1. Светильник стационарный на лампе накаливания с возможностью использования интегрированной компактной люминесцентной лампы и светодиодной лампы, предназначен для общего освещения административно-общественных помещений и рассчитан для работы в сети переменного тока 230-240 В ($\pm 10\%$), 50-60 Гц ($\pm 0,4$ Гц). Качество электроэнергии должно соответствовать ГОСТ 32144-2013.

1.2. Светильник соответствует требованиям безопасности ТР ТС 004/2011 «О безопасности низковольтного оборудования», ТР ТС 020/2011 «Электромагнитная совместимость технических средств».

1.3. Класс защиты от поражения электрическим током – II.

1.4. Светильник соответствует степени защиты IP20 по ГОСТ 14254-96.

1.5. Светильник выпускается в исполнении УХЛ4 по ГОСТ 15150-69.

1.6. Светильник может быть установлен на опорную поверхность из нормально воспламеняемого материала.

2. Комплект поставки

Светильник, шт.	1
Упаковка, шт.	1
Паспорт, шт.	1

3. Требования по технике безопасности

Установку, чистку светильника и замену компонент производить только при отключенном питании.

4. Правила эксплуатации и установка

4.1. Эксплуатация светильника производится в соответствии с «Правилами технической эксплуатации электроустановок потребителей».

4.2. Распаковать светильник, установить согласно приведенной в паспорте схеме (Рис. 1).

4.3. Комплект встраиваемой потолочной чашки поставляется отдельно, схема установки приведена в инструкции к встраиваемой потолочной чашке.

4.4. Загрязненные поверхности светильника очищать мягкой тканью.

4.5. Гипсовый корпус светильника и потолочных чашек (накладной и встраиваемой) допускается окрашивать краской.

5. Свидетельство о приемке

Светильник соответствует ТУ 3461-001-44919750-12 и признан годным к эксплуатации.

Дата выпуска _____

Контролер _____

Упаковщик _____

Светильник сертифицирован.

6. Гарантийные обязательства

6.1. Завод-изготовитель обязуется безвозмездно отремонтировать или заменить светильник, вышедший из строя не по вине покупателя в условиях нормальной эксплуатации, в течение гарантийного срока.

6.2. Гарантийный срок – 36 месяцев со дня изготовления светильника.

6.3. Срок службы светильников в нормальных климатических условиях при соблюдении правил монтажа и эксплуатации составляет:

- 8 лет – для светильников, корпус и/или оптическая часть (рассеиватель) которых изготовлены из полимерных материалов;
- 10 лет – для остальных светильников.

Адрес завода-изготовителя: 390010, г. Рязань, ул. Магистральная д.11-а.

Дата продажи _____

Штамп магазина _____

RUS Данный паспорт доступен для скачивания на сайте www.ltcompany.com в разделе «ПРОДУКЦИЯ»

ENG You are welcome to download the passport in the PRODUCT section on our web-site www.ltcompany.com

KAZ Бул төлқұжаты сіз www.ltcompany.com сайтынан, «ӨНІМДЕР» бөлімінен жүктеп аласыз

BLR Дадзены пашпарт даступны для запампоўкі на сайце www.ltcompany.com ў раздзеле «ПРАДУКЦЫЯ»

UKR Электронна версія паспорту доступна на сайті www.ltcompany.com в розділі «ПРОДУКЦІЯ»

LLC "IGC" Lighting Technologies"

Lighting fixture series COIL

DATA SHEET

1. Designation

- 1.1. Lightning fixture stationary on the light globe with the possibility of using the integrated compact fluorescent lamp is designed for use in AC 230-240 V ($\pm 10\%$), 50-60 Hz ($\pm 0,4$ Hz). Electric power quality shall be in accordance with GOST 32144-2013.
- 1.2. The luminaire meets the requirements of all technical regulations of the Customs Union 004/2011 "On safety of low voltage equipment", technical regulations of the Customs Union 020/2011 "Electromagnetic capability of technical means".
- 1.3. Electric shock protection class – II.
- 1.4. The lighting fixture complies with IP20 protection level according to GOST 14254-96.
- 1.5. The lighting fixture is manufactured in Clm App4 design according to GOST 15150-69.
- 1.6. The lighting fixture can be installed on the supporting surface made of normally combustible material.

2. Delivery set

Luminaire, pcs.	1
Package, pcs.	1
Data Sheet, pcs.	1

3. Safety requirements

Perform installation, cleaning of the floodlight and replacement of components only with power off.

4. Codes for operation and installation

- 4.1. Operation of the lighting fixture is performed in accordance with the "Rules of technical operation of consumers' electrical plants".
- 4.2. Unpack the lighting fixture, install it in accordance with the scheme, specified in the data sheet (Fig. 1).
- 4.3. The set of built-in roof cup is delivered separately, the installation diagram is shown in the instruction to the built-in roof cup.
- 4.4. Dirty surfaces of the lighting fixture shall be cleaned with soft cloth.
- 4.5. The gypsum lightening frame and roof cups (surface-mounted and built-in) is allowed to be painted.

5. Certificate of Acceptance

The lighting fixture complies with TOR 3461-001-44919750-12 and is fit for use.

Date of manufacture

Inspector _____

Packer _____

The lighting fixture is certified.

6. Warranty liability

- 6.1. The manufacturer shall without charge repair or replace the lighting fixture failed through no fault of the buyer under normal operating conditions, during the warranty period.
- 6.2. Warranty period is 36 months from the manufacture date of the lighting fixture.
- 6.3. Service life of lighting fixtures in normal climate conditions in case of compliance with installation and operation codes is as follows:
- 8 years – for lighting fixtures the casing and/or the optical part (diffuser) of which is made of polymeric materials;
 - 10 years – for other lighting fixtures.

Address of the manufacturer: Magistralnaya str., 11 A, Ryazan, 390010

Sale date _____

Store stamp



«Жарық технологиялары» СК» ЖШҚ

COIL сериясындағы шамдал

ТӨЛҚҰЖАТ

1. Тағайындалуы

- 1.1. Жарық диодты лампаны және қыздыру лампасын пайдалану мүмкіндігі бар ықшам люминесцентті лампамен біріктірілген, әкімшілік-қоғамдық ғимараттарды жалпы жарықтандыруға арналған және 230-240 В ($\pm 10\%$), 50-60 Гц ($\pm 0,4$ Гц) айнымалы ток желісінде жұмыс істеуге есептелген тұрақты шамдал. Электр энергиясының сапасы МЕМСТ 32144-2013-ге сәйкес болуы керек.
- 1.2. Шамдал ТР ТС 004/2011 «Төмен вольтты құрал-жабдықтың қауіпсіздігі туралы», ТР ТС 020/2011 «Техникалық құралдардың электромагниттік үйлесімдігі» қауіпсіздік талаптарына сәйкес келеді.
- 1.3. Электрлік токпен зақымдалудан қорғану классы - I.
- 1.4. Шамдал МЕМСТ 14254-96 бойынша IP20 қорғану деңгейіне сәйкес келеді.
- 1.5. Шамдал МЕМСТ 15150-69 бойынша орташа салқын климаттың (ОСК4) орындалуында шығарылады.
- 1.6. Шамдал қалыпты тұтанатын материалдан жасалған тіректік бетке орнатылуы мүмкін.

2. Жеткізілім жиынтығы

Шамдал, дана.	1
Орам, дана	1
Төлқұжат, дана	1

3. Қауіпсіздік техникасы бойынша талаптар

Шамдалды орнатуды, тазалауды және құрамдас бөліктерін (лампалар) ауыстыруды тек қуат көзін өшіріп орындаңыз.

4. Пайдалану ережесі мен орнату

- 4.1. Шамдалды пайдалану «Тұтынушылардың электрлік қондырғыларды техникалық пайдалану ережелеріне» сәйкес жүргізіледі.
- 4.2. Шамдалды орамнан алып, төлқұжатта келтірілген сұлбаға сәйкес орнатыңыз (1-сурет).
- 4.3. Төбеге бекітілетін тостағанша бөлшектерінің жиыны бөлек беріледі, орнату схемасы төбеге бекітілетін тостағаншамен бірге беріледі.
- 4.4. Шамдалдың ластанған беттерін жұмсақ матамен сүртіңіз.
- 4.5. Шамдалдың гипстен жасалған корпусы мен төбе тостағаншаларын (қойылмалы немесе бекітілмелі) сырмен бояуға болады.

5. Қабылдау туралы куәлік

Шамдал ТШ 3461-001-44919750-12 талаптарына сәйкес және пайдалануға жарамды деп танылды.

Шығарылған күні.

Бақылаушы _____

Ораушы _____

Шамдал сертификатталған.

6. Кепілдік міндеттемелер

- 6.1. Өндіруші зауыт қалыпты пайдалану шартында сатып алушының кінәсінен тыс істен шыққан прожекторды ақысыз жөндеуге немесе алмастыруға міндеттенеді кепілдік уақытының ішінде.
- 6.2. Кепілдік мерзімі – шамдалды дайындаған күннен бастап 36 ай.
- 6.3. Қалыпты климаттық жағдайда орнату және пайдалану ережелерін сақтағанда шамдалдардың қызмет ету мерзімі:
 - корпусы және/немесе оптикалық бөлігі (шашыратқыш) полимерлі материалдардан дайындалған шамдалдар үшін – 8 жыл;
 - басқа шамдалдар үшін – 10 жыл.

Өндіруші-зауыттың мекен-жайы: 390010, Рязань қаласы, Магистральная көшесі, 11-а үй.

Сатылу күні _____

Дүкеннің мертаңбасы

RUS Данный паспорт доступен для скачивания на сайте www.ltcompany.com в разделе «ПРОДУКЦИЯ»

ENG You are welcome to download the passport in the PRODUCT section on our web-site www.ltcompany.com

KAZ Бұл төлқұжаты сіз www.ltcompany.com сайтынан, «ӨНІМДЕР» бөлімінен жүктеп аласыз

BLR Дадзены пашпарт даступны для заапапоукі на сайце www.ltcompany.com ў раздзеле «ПРАДУКЦЫЯ»

UKR Электронна версія паспорту доступна на сайті www.ltcompany.com в розділі «ПРОДУКЦІЯ»

1. Прызначэнне

- 1.1. Свяцільня стацыянарная на лямпе напальвання магчымаасцю выкарыстання інтэграванай кампактнай люмінесцэнтнай лямпы і святлодыёднай лямпы, прызначаная для агульнага асвятлення адміністрацыйна-грамадскіх памяшканняў і разлічаная для працы ў сетцы пераменнага току 230-240 В ($\pm 10\%$), 50-60 Гц ($\pm 0,4$ Гц). Якасць электраэнергіі павінна адпавядаць ДАСТ 32144-2013.
- 1.2. Свяцільня адпавядае патрабаванням бяспекі ТР ТС 004/2011 «Пра бяспеку нізкавольтнага абсталявання», ТР ТС 020/2011 «Электрамагнітная сумяшчальнасць тэхнічных сродкаў».
- 1.3. Клас абароны ад паражэння электрычным токам – II.
- 1.4. Свяцільня адпавядае ступені абароны IP20 у адпаведнасці з ДАСТ 14254-96.
- 1.5. Свяцільня выпускаецца ў выкананні УХЛ4 у адпаведнасці з ДАСТ 15150-69.
- 1.6. Свяцільня можа быць устаноўлена на апорную паверхню з нармальна ўзгаральнага матэрыялу.

2. Камплект пастаўкі

Свяцільня, шт.	1
Упакоўка, шт.	1
Пашпарт, шт.	1

3. Патрабаванні па тэхніцы бяспекі

Усталёўку, чыстку свяцільні і замену кампанентаў выконваць толькі пры адключаным сілкаванні.

4. Правілы эксплуатацыі і ўсталёўка

- 4.1. Эксплуатацыя свяцільні выконваецца ў адпаведнасці з «Правіламі тэхнічнай эксплуатацыі электраўстаноўак слабыўцоў».
- 4.2. Распакаваць свяцільнію, устанавіць згодна з прыведзенай у пашпарце схемай (Мал. 1).
- 4.3. Камплект убудовуемага сталавага кубка пастаўляецца асобна, схема ўстаноўкі прыведзена ў інструкцыі да убудовуемага сталавага кубка.
- 4.4. Забруджаныя паверхні свяцільні ачышчаць мяккай тканінай.
- 4.5. Гіпсавы корпус свяцільні і сталавых кубкаў (накладнога і ўбудовуемага) дапускаецца фарбаваць фарбай.

5. Пасведчанне пра прыёмку

Свяцільня адпавядае ТУ 3461-001-44919750-12 і прызнаная прыдатнай да эксплуатацыі.

Дата выпуску _____

Кантралёр _____

Упакоўшчык _____

Свяцільня сертыфікаваная.

6. Гарантыйныя абавязкі

- 6.1. Завод-вытворца абавязваецца бязвыплатна адрамантаваць ці замяніць свяцільнію, якая выйшла з ладу не па віне пакупніка ва ўмовах нармальнай эксплуатацыі, на працягу гарантыйнага тэрміну.
- 6.2. Гарантыйны тэрмін – 36 месяцаў з дня вырабу свяцільні.
- 6.3. Тэрмін службы свяцільніяў у нармальных кліматычных умовах пры выкананні правіл мантажу і эксплуатацыі складае:
- 8 гадоў – для свяцільніяў, корпус і/альбо аптычная частка (рассейвальнік) якіх выраблены з палімерных матэрыялаў;
 - 10 гадоў – для астатніх свяцільніяў.

Адрас завода-вытворцы: 390010, г. Разань, вул. Магістральная д.11-а.

Дата продажу _____

Штамп крамы _____



ТОВ «ТК «Світлові Технології»

Світильник серії COIL

ПАСПОРТ

1. Призначення

- 1.1. Світильник стаціонарний на лампі накаливання з можливістю використання інтегрованої компактної люмінесцентної лампи та світлодіодної лампи, призначений для загального освітлення адміністративно-громадських приміщень і розрахований для роботи в мережі змінного струму 230-240 В ($\pm 10\%$), 50-60 Гц ($\pm 0,4$ Гц). Якість електроенергії повинна відповідати ГОСТ 32144-2013.
- 1.2. Світильник відповідає вимогам безпеки ТР ТС 004/2011 «Про безпеку низьковольтного обладнання», ТР ТС 020/2011 «Електромагнітна сумісність технічних засобів».
- 1.3. Клас захисту від ураження електричним струмом – II.
- 1.4. Світильник відповідає ступеню захисту IP20 за ГОСТ 14254-96.
- 1.5. Світильник випускається у виконанні УХЛ4 за ГОСТ 15150-69.
- 1.6. Світильник може бути встановлений на опірну поверхню із нормально займистого матеріалу.

2. Комплект поставки

Світильник, шт.	1
Упаковка, шт.	1
Паспорт, шт.	1

3. Вимоги з техніки безпеки

Установку, чистку світильника і заміну компонент проводити лише з вимкненим живленням.

4. Правила експлуатації та установка

- 4.1. Експлуатація світильника здійснюється у відповідності з «Правилами технічної експлуатації електроустановок споживачів».
- 4.2. Розпакувати світильник, встановити згідно з наведеною в паспорті схемою (Мал. 1).
- 4.3. Комплект вбудовуваної стельової чашки поставляється окремо, схема установки наведена в інструкції до вбудовуваної стельової чашки.
- 4.4. Забруднені поверхні світильника очищувати м'якою тканиною.
- 4.5. Гіпсовий корпус світильника та стельових чашок (накладної та вбудовуваної) допускається фарбувати фарбою.

5. Свідоцтво про прийняття

Світильник відповідає ТУ 3461-001-44919750-12 і визнаний придатним для експлуатації.

Дата випуску _____

Контролер _____

Пакувальник _____

Світильник сертифікований.

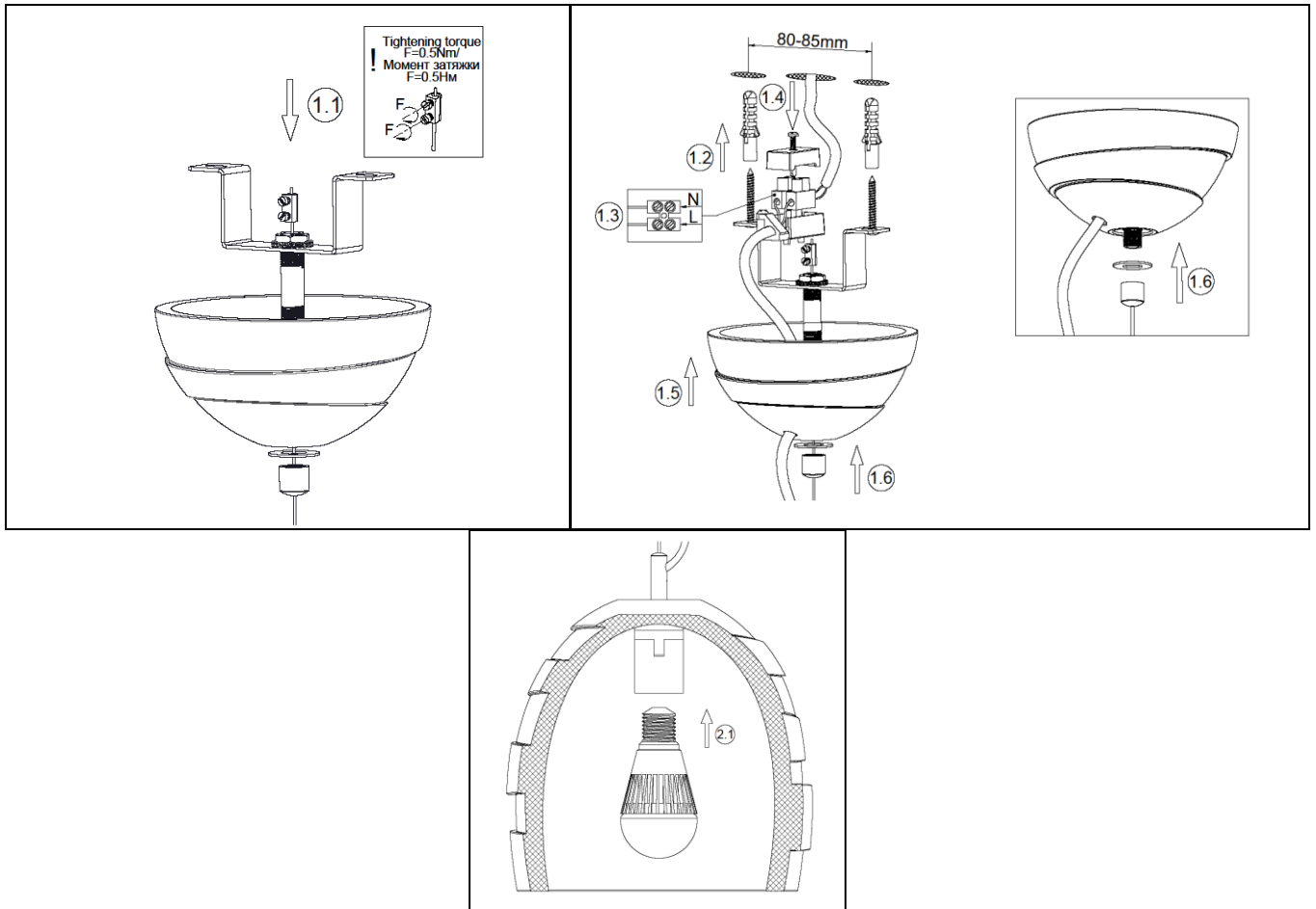
6. Гарантійні обов'язки

- 6.1. Завод-виробник зобов'язується безоплатно відремонтувати чи замінити світильник, який вийшов з ладу не з вини покупця в умовах нормальної експлуатації, протягом гарантійного строку.
- 6.2. Гарантійний строк – 36 місяців з дня виготовлення світильника.
- 6.3. Строк служби світильників за нормальних кліматичних умов при дотриманні правил монтажу та експлуатації складає:
 - 8 років – для світильників, корпус і/або оптична частина (розсіювач) які виготовлені з полімерних матеріалів;
 - 10 років – для решти світильників.

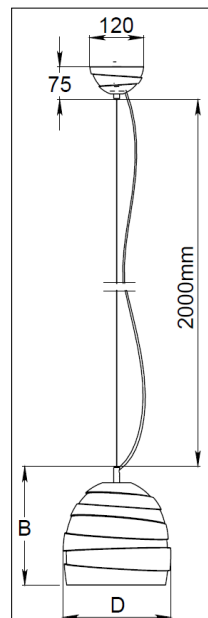
Адреса заводу-виробника: 390010, м. Рязань, вул. Магістральна буд.11-а.

Дата продажу _____

Штамп магазину _____



RUS	ENG	KAZ	BLR	UKR
Рис. 1. Схема установки светильника серии COIL	Fig. 1. Scheme of the lighting fixture installation	1-сурет. COIL сериясындағы шамдалды орнату сұлбасы	Мал. 1. Схема устаноўкі сваяцільні серыі COIL	Мал.1. Схема установкисвітільника серіі COIL
Рис. 2. Габаритные размеры светильника серии COIL	Fig. 2. Overall dimensions of the lighting fixture	2-сурет. COIL сериясындағы шамдалдың сыртқы өлшемдері	Мал. 2. Габарытныя памеры сваяцільні серыі COIL	Мал. 2. Габаритні розмірисвітільника серіі COIL



RUS

Артикул	Наименование	Источник света	Тип цоколя	Номинальная мощность, Вт	Коэффициент мощности, не менее	Габариты, мм, ДхВхдлина подвеса	Масса, кг, не более	Технические условия
1691000010	COIL S	Лампа накаливания/ Интегрированная КЛЛ/ Светодиодная лампа	E27	60	См. каталог производителя ламп	190x350xmax 2000	2,9	ТУ 3461-015-44919750-12
1691000020	COIL M	Лампа накаливания/ Интегрированная КЛЛ/ Светодиодная лампа	E27	60	См. каталог производителя ламп	240x265xmax 2000	3,5	ТУ 3461-015-44919750-12
1691000030	COIL L	Лампа накаливания/ Интегрированная КЛЛ/ Светодиодная лампа	E27	60	См. каталог производителя ламп	336x211xmax 2000	4,4	ТУ 3461-015-44919750-12

ENG

Luminaire name	Name	Light source	type of lamp base	Rated power, W	Power factor, min	Dimensions, mm, dxBxlength of the suspender	Weight, kg, no more than	Technical conditions
1691000010	COIL S	Incandescent lamp/ Integrated GFL/ LED lamp	E27	60	See the catalog of lamp manufacturer	190x350xmax 2000	2,9	ТУ 3461-015-44919750-12
1691000010	COIL M	Incandescent lamp/ Integrated GFL/ LED lamp	E27	60	See the catalog of lamp manufacturer	240x265xmax 2000	3,5	ТУ 3461-015-44919750-12
1691000030	COIL L	Incandescent lamp/ Integrated GFL/ LED lamp	E27	60	See the catalog of lamp manufacturer	336x211xmax 2000	4,4	ТУ 3461-015-44919750-12

KAZ

Артикул	Атауы	Жарық көзі	Цоколь түрі	Нақтылы қуаты, Вт	Қуаттылық коэффициенті кем емес	Габариттері, мм ДхВхаспаның ұзындығы	Салмағы, кг көп емес	Техникалық шарттар
1691000010	COIL S	Қыздыру лампы/ Біріктірілген ЫЛЛ/ Жарық диодты лампа	E27	60	Лампаны жасаушы каталогын қараңыз	190x350xmax 2000	2,9	ТШ 3461-015-44919750-12
1691000020	COIL M	Қыздыру лампы/ Біріктірілген ЫЛЛ/ Жарық диодты лампа	E27	60	Лампаны жасаушы каталогын қараңыз	240x265xmax 2000	3,5	ТШ 3461-015-44919750-12
1691000030	COIL L	Қыздыру лампы/ Біріктірілген ЫЛЛ/ Жарық диодты лампа	E27	60	Лампаны жасаушы каталогын қараңыз	336x211xmax 2000	4,4	ТШ 3461-015-44919750-12

 RUS Данный паспорт доступен для скачивания на сайте www.ltcompany.com в разделе «ПРОДУКЦИЯ»

 ENG You are welcome to download the passport in the PRODUCT section on our web-site www.ltcompany.com

 KAZ Бұл төлқұжаты сіз www.ltcompany.com сайтынан, «ӨНІМДЕР» бөлімінен жүктеп аласыз

 BLR Дадзены пашпарт даступны для запампоўкі на сайце www.ltcompany.com ў раздзеле «ПРАДУКЦЫЯ»

 UKR Электронна версія паспорту доступна на сайті www.ltcompany.com в розділі «ПРОДУКЦІЯ»

BLR

Артыкул	Найменне	Крыніца святла	Тып цокаля	Намінальная магутнасць, Вт	Кэфіцыент магутнасці, не менш за	Габарыты, мм, ДхВхдаўжыня падвесу	Маса, кг, не больш за	Тэхнічныя ўмовы
1691000010	COIL S	Лямпа напальвання/ Інтэграваная КЛЛ/ Святлодыёдная лямпа	E27	60	Гл. каталог вытворцы лямпаў	190x350xmax 2000	2,9	ТУ 3461-015-44919750-12
1691000020	COIL M	Лямпа напальвання/ Інтэграваная КЛЛ/ Святлодыёдная лямпа	E27	60	Гл. каталог вытворцы лямпаў	240x265xmax 2000	3,5	ТУ 3461-015-44919750-12
1691000030	COIL L	Лямпа напальвання/ Інтэграваная КЛЛ/ Святлодыёдная лямпа	E27	60	Гл. каталог вытворцы лямпаў	336x211xmax 2000	4,4	ТУ 3461-015-44919750-12

UKR

Артикул	Найменування	Джерело світла	Тип цокаля	Номінальна потужність, Вт	Коефіцієнт потужності не менше	Габарити, мм, ДхВхдовжина підвісу	Маса, кг, не більше	Технічні умови
1691000010	COIL S	Лампа розжарювання/ Інтегрована КЛЛ/ Світлодіодна лампа	E27	60	Див. каталог виробника ламп	190x350xmax 2000	2,9	ТУ 3461-015-44919750-12
1691000020	COIL M	Лампа розжарювання/ Інтегрована КЛЛ/ Світлодіодна лампа	E27	60	Див. каталог виробника ламп	240x265xmax 2000	3,5	ТУ 3461-015-44919750-12
1691000030	COIL L	Лампа розжарювання/ Інтегрована КЛЛ/ Світлодіодна лампа	E27	60	Див. каталог виробника ламп	336x211xmax 2000	4,4	ТУ 3461-015-44919750-12

RUS Данный паспорт доступен для скачивания на сайте www.lacompany.com в разделе «ПРОДУКЦИЯ»

ENG You are welcome to download the passport in the PRODUCT section on our web-site www.lacompany.com

KAZ Бұл төлқұжаты сіз www.lacompany.com сайтынан, «ӨНІМДЕР» бөлімінен жүктеп аласыз

BLR Дадзены пашпарт даступны для запампоўкі на сайце www.lacompany.com ў раздзеле «ПРАДУКЦЫЯ»

UKR Электронна версія паспорту доступна на сайті www.lacompany.com в розділі «ПРОДУКЦІЯ»