

LINER/R LED THXXXXX

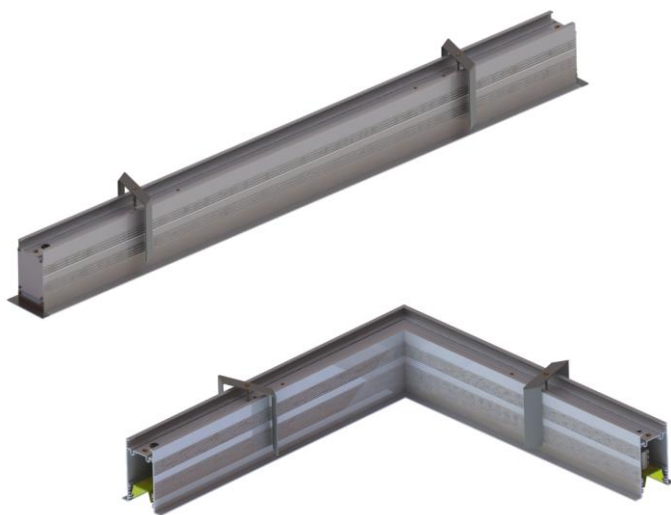
LINER/R LED TH

ПАСПОРТ

MANUAL

ПАСПОРТ

ТӨЛКҮЖАТ



ENG



RUS



Светильник светодиодный общего назначения LINER/R LED TH



Наименование	Ном. мощность, Вт ±5%	Световой поток, лм ±10%	Световая отдача, лм/Вт	Масса, кг	Тип рассеивателя
<input type="checkbox"/> LINER/R LED 1200 TH 4000K	32.0	3000	95	3,5	Опаловый из поликарбоната
<input type="checkbox"/> LINER/R LED 1200 TH 20 4000K	21	2100	100	3,5	Опаловый из поликарбоната
<input type="checkbox"/> LINER/R LED 1200 TH 3000K	32.0	3000	95	3,5	Опаловый из поликарбоната
<input type="checkbox"/> LINER/R DR LED 1200 TH 4000K*	32.0	3000	95	3,2	Опаловый из поликарбоната
<input type="checkbox"/> LINER/R DR LED 1200 TH 20 4000K*	21	2100	100	3,2	Опаловый из поликарбоната
<input type="checkbox"/> LINER/R DR LED 1200 TH 3000K*	32.0	2800	95	3,2	Опаловый из поликарбоната
<input type="checkbox"/> LINER/R CC LED 600 TH 4000K*	32.0	3000	95	3,4	Опаловый из поликарбоната
<input type="checkbox"/> LINER/R DR LED 600 TH 4000K*	18.0	1500	84	1,6	Опаловый из поликарбоната
<input type="checkbox"/> LINER/R LED 900 TH 4000K	27.0	2250	95	3,1	Опаловый из поликарбоната

* Торцевые крышки и рассеиватель не входят в комплектацию, заказываются отдельно.

Примечания:

- Допуск на указанные номинальные значения мощности ±5%
- Допуск на указанные номинальные значения массы, светового потока ±10%
- Допуск на указанные номинальные значения цветовой температуры ±300 K
- Допуск на указанные номинальные значения коэффициента пульсаций (Кп, %) не более 10% по ГОСТ 54945-2012
- Класс защиты от поражения электрическим током соответствует ГОСТ Р32144-2013.
- Климатическое исполнение УХЛ4 соответствует ГОСТ 15150-69
- Степень защиты IP20 соответствует ГОСТ 14254-96

КОМПЛЕКТ ПОСТАВКИ

- Светильник, шт. 1
- Упаковка, шт. 1
- Комплект монтажный* 1
- Паспорт, шт. 1

* Только для версий DR: провод ПугВ-1,5 белый, 2шт., провод заземления ПВ-3 (1х1,5) 1шт., винт М4х8 2шт.

НАЗНАЧЕНИЕ И ОБЩИЕ СВЕДЕНИЯ

- Светильник стационарный на полупроводниковых источниках света (светодиодах), предназначен для общего освещения административно-общественных помещений.
- Замена источника света возможна на заводе изготовителе или в специализированном сервисе.
- Светильник соответствует требованиям безопасности ТР ТС 004/2011 «О безопасности низковольтного оборудования», ТР ТС 020/2011 «Электромагнитная совместимость технических средств», ГОСТ CISPR 15-2004 (напряжение промышленных радиопомех) и ГОСТ Р 51317.3.2-2006 (гармонические составляющие тока).
- Светильник рассчитан для работы в сети переменного тока 230-240 В ($\pm 10\%$), 50-60 Гц ($\pm 0,4$ Гц). Питающая сеть должна быть защищена от коммуникационных и грозовых импульсных помех.

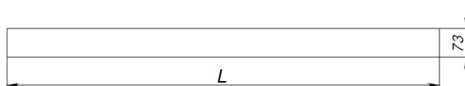
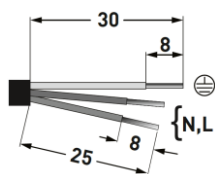
ПРАВИЛА ЭКСПЛУАТАЦИИ И УСТАНОВКА

- Эксплуатация светильника должна производиться в соответствии с «Правилами технической эксплуатации электроустановок потребителей».
- Используемый инструмент:



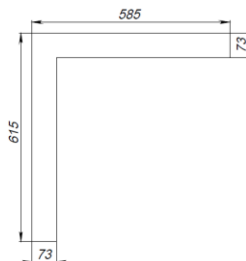
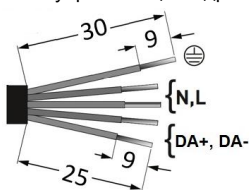
1

Подготовить монтажный вырез и зачистить провод питания согласно рисункам. Максимальный диаметр провода питания – 8мм.



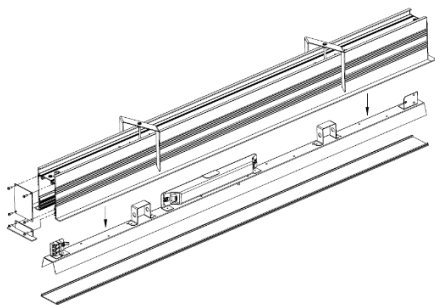
Наименование	L, мм
LINER/R LED 1200 TH	1130
LINER/R LED 900 TH	850

Зачистка провода для подключения светильника с управляющим драйвером



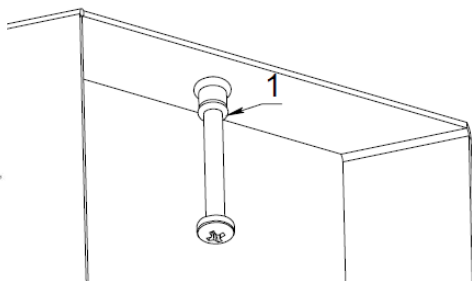
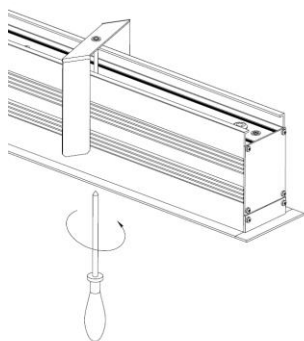
2

Распаковать светильник, снять торцевые крышки затем рассеиватель (в случае наличия). Демонтировать отражатель с кластерами, держащийся в корпусе на магнитах, потянув за торцы отражателя. Установить торцевые крышки обратно в корпус.



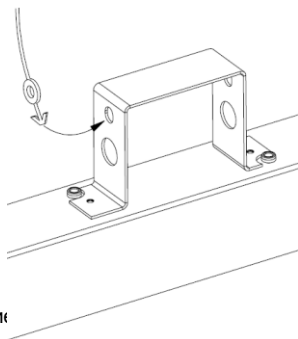
3

Завести провод питания через проходной изолятор в корпус светильника. Корпус установить в вырез в потолочной нише. Закручивая два винта M4x30 развернуть скобы крепления, согласно рисунку. Закрутить винты крепления до достижения плотного прилегания корпуса к потолку. Перед закручиванием убедиться в прилегании уплотнительного кольца (1) к резьбовой заклепке.



4

Подвесить отражатель с кластерами на пластиковые держатели корпуса (2 шт.), продев свободный конец держателя в отверстие в пластике отражателя (2 шт.).

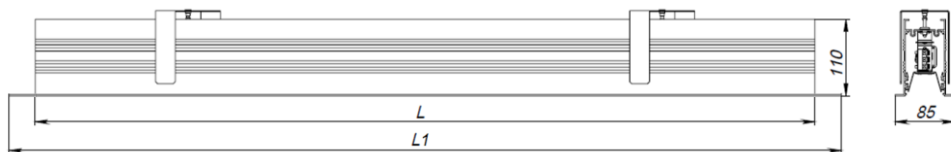


5

Подключить сетевой провод к клеммной колодке в соответствии с указанной полярностью. При использовании регулируемого драйвера, управляющие провода подключаются к клеммам DA+ и DA- (для драйвера DALI полярность безразлична, подключение производить 5-ти жильным кабелем). Установить подключенный светодиодный модуль в корпус светильника, установить рассеиватель.

- Очистку светорассеивающей поверхности светильника производить по мере её загрязнения, мягкой тканью, смоченной в мыльном растворе.

ГАБАРИТНЫЕ РАЗМЕРЫ СВЕТИЛЬНИКА



Артикул	Длина L, мм	Длина L1, мм
LINER/R DR LED 1200 TH	1123	-
LINER/R DR LED 600 TH	562	-
LINER/R D LED 1200 TH	1123	1153
LINER/R D LED 900 TH	843	873

LINER/R CC LED 600 TH

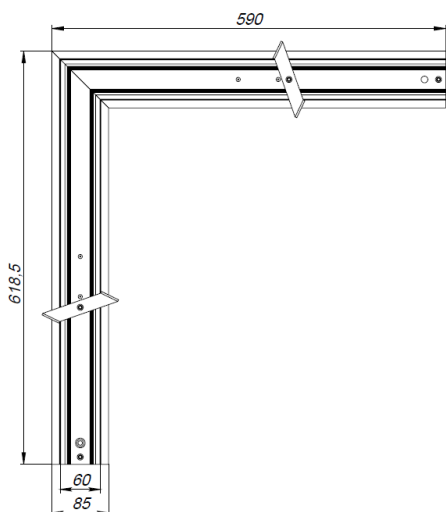


Схема подключения

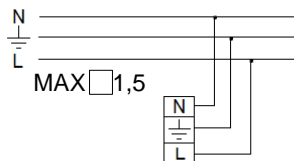
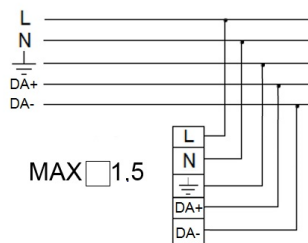
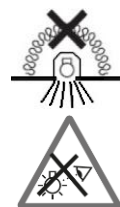


Схема подключения светильника с управляющим драйвером



УКАЗАНИЯ ПО ТЕХНИКЕ БЕЗОПАСНОСТИ

- Запрещено накрывать светильник каким-либо изоляционным материалом.
- Светильник I класса защиты от поражения электрическим током.
- Рабочее положение светильника должно исключать возможность смотреть на источник света с расстояния менее 0,5 м.
- Запрещается эксплуатация светильника с поврежденным рассеивателем.



- Запрещается самостоятельно производить разборку, ремонт или модификацию светильника. В случае возникновения неисправности необходимо сразу отключить светильник от питающей сети.
- Установку и обслуживание светильника производить только при отключенном питании.
- Светильник прошел высоковольтное испытание на электрическую прочность изоляции на основании требований ГОСТ Р МЭК 60598-1-2011.



ГАРАНТИЙНЫЕ ОБЯЗАТЕЛЬСТВА

- Завод-изготовитель обязуется безвозмездно отремонтировать или заменить светильник, вышедший из строя не по вине покупателя в условиях нормальной эксплуатации, в течение гарантийного срока.
- Светильник является обслуживаемым прибором. При установке светильника необходимо предусмотреть возможность свободного доступа для его обслуживания или ремонта. Завод-производитель не несет ответственности и не компенсирует затраты, связанные со строительными-монтажными работами и наймом специальной техники при отсутствии свободного доступа к светильнику для его обслуживания или ремонта.
- Гарантийный срок – 36 месяцев с даты поставки светильника.
- Гарантийные обязательства не признаются в отношении изменения оттенков окрашенных поверхностей и пластиковых частей в процессе эксплуатации.
- Гарантийный срок на блоки резервного питания (поставляемые в комплекте с аккумуляторной батареей), а также на компоненты систем управления освещением (поставляемые без светильников), составляет 12 (двенадцать) месяцев с даты поставки.
- Световой поток в течение гарантийного срока сохраняется на уровне не ниже 70% от заявляемого номинального светового потока, значение коррелированной цветовой температуры и область допустимых значений коррелированной цветовой температуры в течение гарантийного срока - согласно приведенным в ГОСТ Р 54350.
- Гарантия сохраняется в течение указанного срока при условии, что сборка, монтаж и эксплуатация светильников производится специально обученным техническим персоналом и в соответствии с паспортом на изделие.
- Срок службы светильников в нормальных климатических условиях при соблюдении правил монтажа и эксплуатации составляет:
 - 8 лет – для светильников, корпус и/или оптическая часть (рассеиватель) которых изготовлены из полимерных материалов.
 - 10 лет – для остальных светильников.
- Производитель оставляет за собой право на внесение изменений в конструкцию изделия улучшающие потребительские свойства. Кроме того, производитель не несет ответственности за возможные опечатки и ошибки, возникшие при печати.

СВИДЕТЕЛЬСТВО О ПРИЕМКЕ

Светильник соответствует ТУ 3461-002-44919750-12 и признан годным к эксплуатации. Светильник сертифицирован.

Дата выпуска _____

Контролер _____

Упаковщик _____

Адрес завода-изготовителя: 390010, г. Рязань, ул. Магистральная д.11-а.

Дата продажи _____

Штамп магазина

Телефон горячей линии

8 (800) 333-23-77

The light-emitting-diode light fixture LINER/R LED TH of general purpose



Name	Nominal power, W ±5%	Luminous power, lm, ±10%	Luminous efficiency lm/Wt	Weight, kg	Diffuser type
<input type="checkbox"/> LINER/R LED 1200 TH 4000K	32.0	3000	95	3,5	Opalesque from polycarbonate
<input type="checkbox"/> LINER/R LED 1200 TH 20 4000K	21	2100	100	3,5	Opalesque from polycarbonate
<input type="checkbox"/> LINER/R LED 1200 TH 3000K	32.0	3000	95	3,5	Opalesque from polycarbonate
<input type="checkbox"/> LINER/R DR LED 1200 TH 4000K*	32.0	3000	95	3,2	Opalesque from polycarbonate
<input type="checkbox"/> LINER/R DR LED 1200 TH 20 4000K*	21	2100	100	3,2	Opalesque from polycarbonate
<input type="checkbox"/> LINER/R DR LED 1200 TH 3000K*	32.0	2800	95	3,2	Opalesque from polycarbonate
<input type="checkbox"/> LINER/R CC LED 600 TH 4000K*	32.0	3000	95	3,4	Opalesque from polycarbonate
<input type="checkbox"/> LINER/R DR LED 600 TH 4000K*	18.0	1500	84	1,6	Opalesque from polycarbonate
<input type="checkbox"/> LINER/R LED 900 TH 4000K	27.0	2250	95	3,1	Opalesque from polycarbonate

* End covers and diffuser are not in the set and ordered separately.

Note:

- Allowance for the reference values of power ±5%
- Allowance for the reference values of weight ±10%
- Allowance for the reference values of colour temperature ±300 K
- Allowance for the reference values of pulsation factor (PI, %) no more than 10% according to GOST 54945-2012
- Electric shock protection class corresponds to GOST P32144-2013.
- Climatic modification UKHL2 corresponds to GOST 15150-69
- Degree of protection IP20 corresponds to GOST 14254-96

SUPPLY PACKAGE

- Light fixture, pcs. 1
- Package, pcs. 1
- installation set* 1
- Passport, pcs. 1

* only for DR versions: flexible vinyl installation wire-1,5 white, 2pcs. grounding wire Cyclic Duration Factor-3 (1x1,5) 1 pcs., screw M4x8 2pcs.

CORRECT USE AND OVERVIEW

- The stationary light fixture on the semiconductor illuminators (LEDs) is designed for the utility light of public, working and utility rooms.
- The illuminant replacement could be possible at the factory of the manufacturer or focused service.
- The light fixture corresponds to the requirements of TR CU 004/2011 “On low voltage equipment safety”, TR CU 020/2011 “Electromagnetic compatibility of technical devices”, GOST CISPR 15-2004 (voltage of industrial radio interferences) and GOST R 51317.3.2.-2006 (harmonic constituents of the current).
- The light fixture is rated for working in AC mains 230-240 W ($\pm 10\%$), 50-60 Hz ($\pm 0,4$ Hz). The supply mains have to be protected from communication and electric impulse interferences.

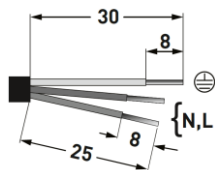
RULES OF OPERATION AND INSTALLATION

- The light fixture must be used in accordance with “Consumers’ electrical installations technical operation rules”.
- Used instrument:

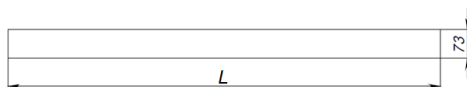


1

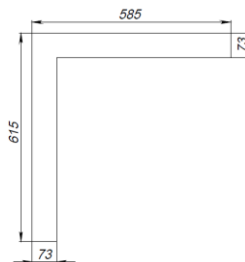
To prepare the installation cutout and to strip the power wire in accordance with the illustrations. Power wire maximal diameter - 8 mm.



Stripping the wire for connecting the light fixture with control driver

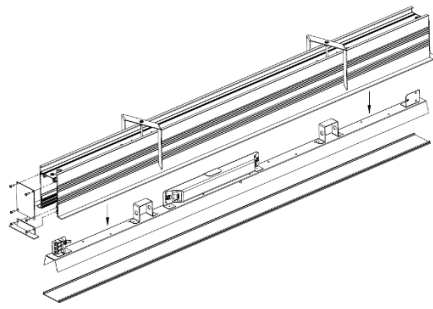


Name	L, mm
LINER/R LED 1200 TH	1130
LINER/R LED 900 TH	850



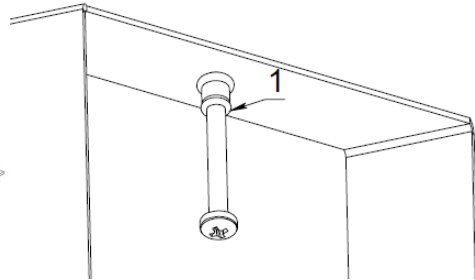
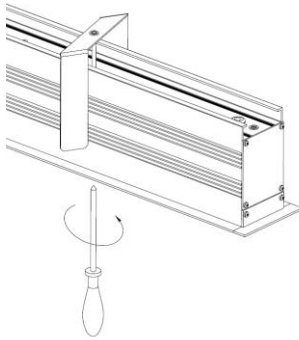
2

To unpack the light fixture, to take off the end covers*, then the diffuser (if any). To dismantle reflector with clusters, holding in the casing on magnets, pulling the ends of reflector. To install the end covers back into the casing.



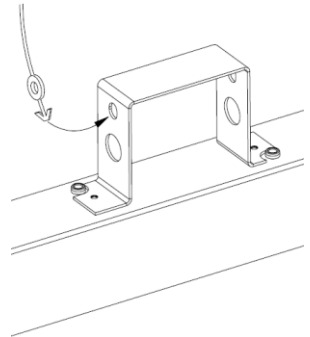
3

To put power wire through the bushing insulator into the light fixture frame. To install the case into the cutout in the ceiling niche. Turning two screws M4x30 to rotate the fixing brackets in accordance with the illustration. To turn the takedown screws for the casing to tightly adjoin the ceiling. Before turning to make sure that O-ring (1) adjoins the stack bolt.



4

To hang up the reflector with clusters on the plastic body holders (2 pcs.), having pushed through the free end of the holder into the opening of the reflector's plastic (2 pcs.)

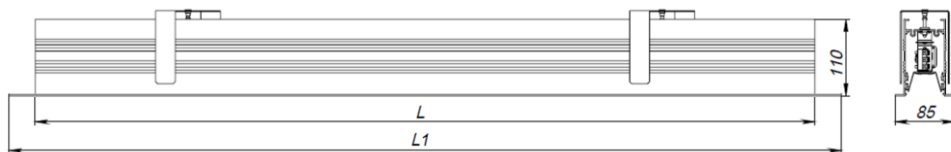


5

To connect up the power wire to the connecting block of the connector in accordance with the indicated polarity. When using the control driver, the grids are connected to the terminals DA+ and DA- (the polarity does not matter for DALI driver, to carry out the connection with five core cable). To install the plugged in LED module into the light fixture case, to install the diffuser.

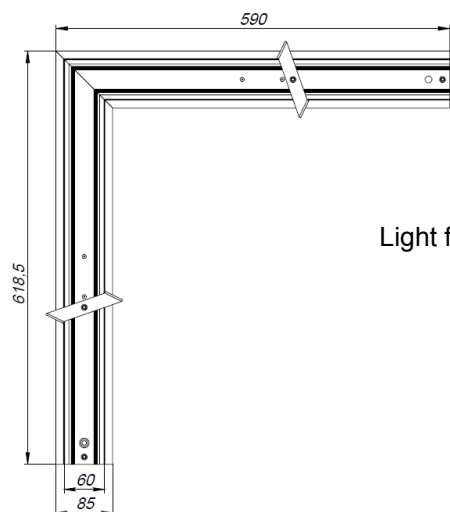
- The light diffuser surface of the light fixture is to be cleaned when it is dirty by means of the soft cloth, watered in the soap solution.

LIGHT FIXTURE OVERALL DIMENSIONS

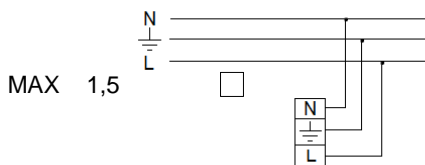


Article	Length L, mm	Length L1, mm
LINER/R DR LED 1200 TH	1123	-
LINER/R DR LED 600 TH	562	-
LINER/R D LED 1200 TH	1123	1153
LINER/R D LED 900 TH	843	873

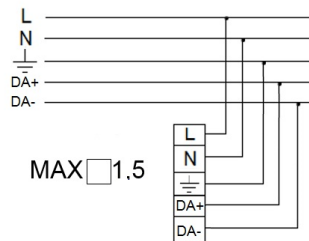
LINER/R CC LED 600 TH



Connection scheme



Light fixture's connection scheme with control driver



SAFETY GUIDELINES

- It is forbidden to cover the light fixture by any insulating material.
- The light fixture of the first electric shock protection class.
- The working position of the light fixture has to exclude the possibility to look at the light source from the distance of less than 0,5 m.
- It is forbidden to use the light fixture with the damaged diffuser.

- It is forbidden to disassemble, repair or modify the light fixture on your own. In case of occurrence of malfunction there is a need to switch the light fixture off the supply mains at once.
- Installation and servicing of the light fixture are to be carried out only when it is off.
- The light fixture underwent high voltage test of the insulation on the basis of GOST R MEK 60598-1-2011 requirements.

WARRANTY

- The manufacturer shall, at no additional cost to the customer, repair or replace a luminaire that has been found to be defective under normal use through no fault of the customer, subject to the installation instructions having been followed, during the warranty period
- The luminaire is a servicable device. When installing the luminaire, free access should be provided for service or repair. Manufacturer is not responsible and will not compensate any expences associated with construction work and specialty vehicles rental if no free access for service or repair would be provided.
- Warranty period - 36 months from date of luminaire delivery.
- Warranty does not apply to color change of painted surfaces and plastic parts during luminaire operation.
- Warranty period of emergency power supply units (supplied with rechargeable battery) and illumination control system components (supplied without luminaries) is 12 (twelve) months from date of delivery.
- Regarding lamp luminaries warranty does not apply to lamps or other light sources (not included), and to fluorescent lamps starters. - Luminous flux level will be at least 70% of nominal during warranty period, CCT value and allowable CCT range - according to GOST R 54350.
- Warranty will cover whole mentioned period, given that assembly, installation and operation of luminaries are done by specialized technical personnel and according to luminaire's manual.
- The service life of the luminaries under normal climatic conditions subject to installation and usage instructions have been followed is:
 - 8 years – for luminaires with body and/or optical parts (diffuser) made of polymeric materials.
 - 10 years - all other luminaries.
- The manufacturer reserves the right to make modifications to the product that improve its end-user performance. Moreover, the manufacturer is not liable for typographical and other errors that may have occurred in printing.

PROOF OF ACCEPTANCE

The light fixture corresponds to Technical Specification 3461-002-44919750-12 and it has been acknowledged as proper for operation. The light fixture has been certified.

Date of manufacturing _____

Controller _____

Packer _____

Plant address: 390010, c. Ryazan, Magistralnaya street bld.11-a.

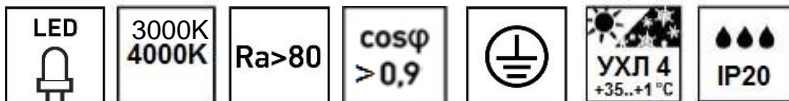
Date of sale _____

Shop stamp

Helpline

8 (800) 333-23-77

Світильник світлодіодний загального призначення LINER/R LED TH



Найменування	Номін. потужність, Вт	Світловий потік, лм	Світлова віддача, лм/Вт	Маса, кг	Тип розсіювача
<input type="checkbox"/> LINER/R LED 1200 TH 4000K	32.0	3000	95	3,5	Опаловий з полікарбонату
<input type="checkbox"/> LINER/R LED 1200 TH 20 4000K	21	2100	100	3,5	Опаловий з полікарбонату
<input type="checkbox"/> LINER/R LED 1200 TH 3000K	32.0	3000	95	3,5	Опаловий з полікарбонату
<input type="checkbox"/> LINER/R DR LED 1200 TH 4000K*	32.0	3000	95	3,2	Опаловий з полікарбонату
<input type="checkbox"/> LINER/R DR LED 1200 TH 20 4000K*	21	2100	100	3,2	Опаловий з полікарбонату
<input type="checkbox"/> LINER/R DR LED 1200 TH 3000K*	32.0	2800	95	3,2	Опаловий з полікарбонату
<input type="checkbox"/> LINER/R CC LED 600 TH 4000K*	32.0	3000	95	3,4	Опаловий з полікарбонату
<input type="checkbox"/> LINER/R DR LED 600 TH 4000K*	18.0	1500	84	1,6	Опаловий з полікарбонату
<input type="checkbox"/> LINER/R LED 900 TH 4000K	27.0	2250	95	3,1	Опаловий з полікарбонату

* Торцеві кришки і розсіювач не входять до комплектацію і замовляються окремо.

Примітки:

- Допуск на вказані номінальні значення потужності $\pm 5\%$
- Допуск на вказані номінальні значення маси, світлового потоку $\pm 10\%$
- Допуск на вказані номінальні значення кольорової температури ± 300 K
- Допуск на вказані номінальні значення коефіцієнта пульсації (Кп, %) не більше 10% за ГОСТ 54945-2012
- Клас захисту від ураження електричним струмом відповідає ГОСТ Р32144-2013.
- Кліматичне виконання УХЛ4 відповідає ГОСТ 15150-69
- Ступінь захисту IP20 відповідає ГОСТ 14254-96

КОМПЛЕКТ ПОСТАВКИ

- Світильник, шт.. 1
- Упаковка, шт. 1
- Монтажний комплект * 1
- Паспорт, шт. 1

* Тільки для версій DR: провід ПУГВ-1,5 білий, 2 шт., провід заземлення ПВ-3 (1x1,5) 1 шт., гвинт М4x8 2шт.

ПРИЗНАЧЕННЯ ТА ЗАГАЛЬНІ ВІДОМОСТІ

- Світильник стаціонарний на напівпровідникових джерелах світла (світлодіодах), призначений для загального освітлення адміністративно - громадських приміщень.
- Заміна джерела світла можлива на заводі виробнику або в спеціалізованому сервісі.
- Світильник відповідає вимогам безпеки ТР ТС 004/2011 «Про безпеку низьковольтного обладнання», ТР ТС 020/2011 «Електромагнітна сумісність технічних засобів», ГОСТ Р 51318.15-99 (напряга індустриальних радіоперешкод) та ГОСТ 3 51317.3.2-2006 (гармонійні складові струму).
- Світильник розрахований на роботу в мережі зі змінним струмом 230-240 В ($\pm 10\%$), 50 Гц ($\pm 0,4$ Гц). Мережа живлення повинна бути захищеною від комунікаційних та вантажних імпульсних перешкод.

ПРАВИЛА ЕКСПЛУАТАЦІЇ ТА УСТАНОВКА

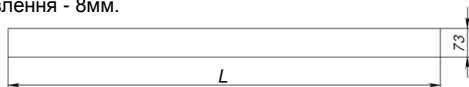
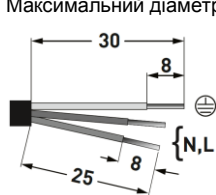
- Експлуатація світильника повинна здійснюватись у відповідності з «Правилами технічної експлуатації електроустановок споживачів».

Використовуваний інструмент:



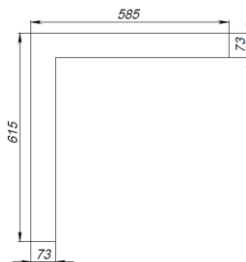
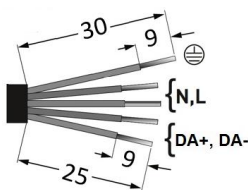
1

Підготувати монтажний виріз і зачистити провід живлення відповідно до малюнків. Максимальний діаметр дроти живлення - 8мм.



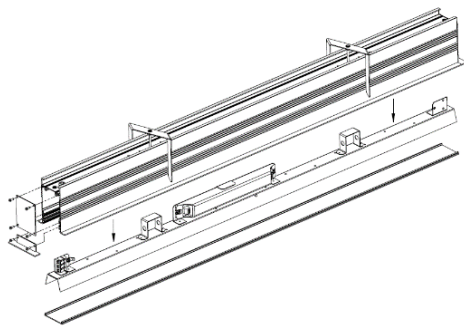
Найменування	L, мм
LINER/R LED 1200 TH	1130
LINER/R LED 900 TH	850

Зачистка проводу для підключення світильника з драйвером, що регулюється



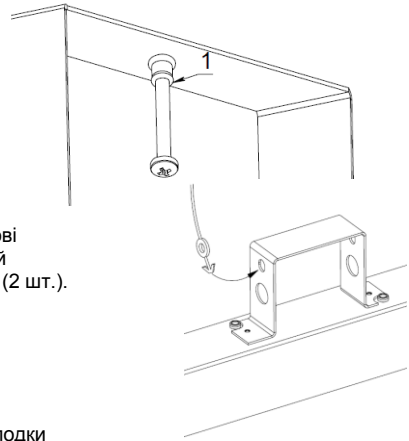
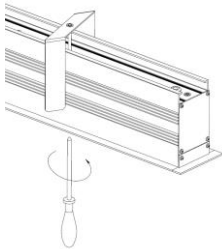
2

Розпакувати світильник, зняти торцеву кришку* та розсіювач. Демонтувати відбивач з кластерами, що тримається в корпусі на магнітах, потягнувши за торці відбивача. Встановити торцеві кришки назад в корпус.



3

Завести провід живлення через прохідний ізолятор до корпусу світильника. Корпус встановити у виріз в ніші у стелі. Закручуючи два гвинти M4x30 розгорнути скоби кріплення, згідно малюнку. Відкрутити гвинти кріплення до досягнення щільного прилягання каркаса до стелі. Перед закручуванням переконатися в приляганні ущільнювального кільця (1) до різьбової заклепці.



4

Підвісити відбивач з кластерами на пластикові тримачі корпусу (2 шт.). Протягнувши вільний кінець держателя в отвір в плитку відбивача (2 шт.).

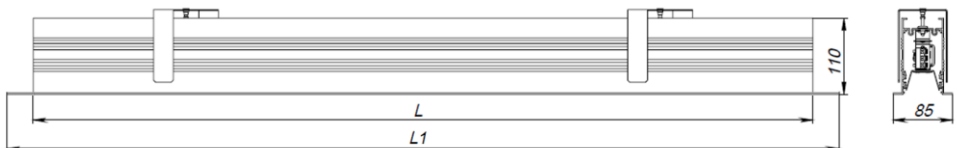
5

Підключити мережевий провід до клемної колодки відповідно до зазначеної полярності. При використанні драйвера, що регулюється, мережеві проводи підключаються до клем DA + і DA- (для драйвера DALI полярність немає значення, підключення виконувати 5-ти жильним кабелем). Встановити підключений світлодіодний модуль в корпус світильника, встановити розсіювач.

- Забруднений розсіювач очищувати м'якою ганчіркою, змоченою в слабкому мильному розчині.

ГАБАРИТНІ РОЗМІРИ СВІТИЛЬНИКА

LINER/R LED TH



Артикул	Довжина L, мм	Довжина L1, мм
LINER/R DR LED 1200 TH	1123	-
LINER/R DR LED 600 TH	562	-
LINER/R D LED 1200 TH	1123	1153
LINER/R D LED 900 TH	843	873

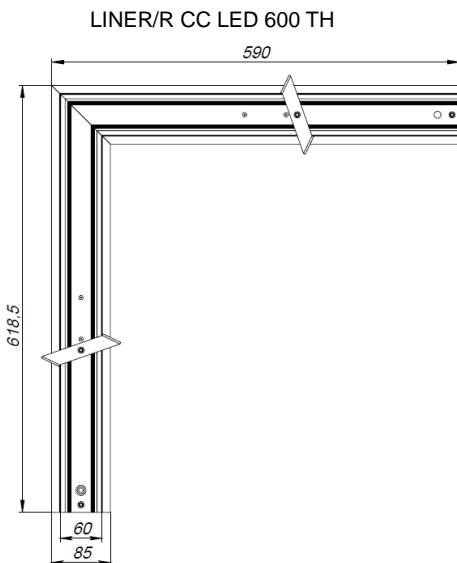


Схема підключення

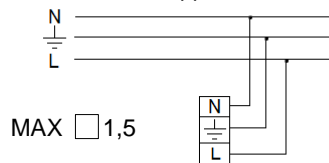
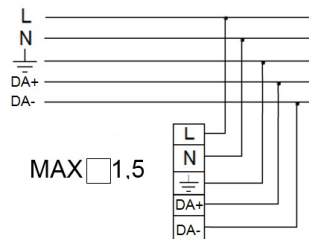


Схема підключення світильника драйвером, що регулюється



ВКАЗІВКИ З ТЕХНІКИ БЕЗПЕКИ

- Заборонено закривати світильник яким-небудь ізоляційним матеріалом.
- Світильник I класу захисту від ураження електричним струмом.
- Робоче положення світильника повинно виключати можливість дивитися на джерело світла з відстані менше 0,5 м.
- Забороняється експлуатація світильника з пошкодженим розсіювачем.
- Забороняється самостійно здійснювати розбір, ремонт чи модифікацію світильника. У випадку виникнення несправності необхідно одразу відключити світильник від мережі живлення.
- Установку та обслуговування світильника здійснювати лише з вимкненим живленням.
- Світильник пройшов високовольтне випробування на електричну міцність ізоляції на основі вимог ГОСТ Р МСК 60598-1-2011.



ГАРАНТІЙНІ ОБОВ'ЯЗКИ

- Завод-виробник зобов'язується безкоштовно відремонтувати чи замінити світильник, який вийшов з ладу не з вини покупця за умов нормальної експлуатації та при дотриманні правил монтажу протягом гарантійного терміну.
- Світильник є обслуговуючим приладом. При установці світильника необхідно передбачити можливість вільного доступу для його обслуговування або ремонту. Завод-виробник не несе відповідальності та не компенсує витрати, пов'язані з будівельно-монтажними роботами та наймом спеціальної техніки при відсутності вільного доступу до світильника для його обслуговування або ремонту.
- Гарантійний термін - 36 місяців з дати поставки світильника.
- Гарантійні зобов'язання не визнаються щодо зміни відтінків пофарбованих поверхонь та пластикових частин в процесі експлуатації.
- Гарантійний термін на блоки резервного живлення (поставляються в комплекті з акумуляторною батареєю), а також на компоненти систем управління освітленням (що поставляються без світильників), становить 12 (дванадцять) місяців з дати поставки.
- Світловий потік протягом гарантійного терміну зберігається на рівні не нижче 70% від заявленого номінального світлового потоку, значення корелятивною колірної температури та область допустимих значень корельованих колірної температури протягом гарантійного терміну - згідно з наведеними в ГОСТ Р 54350.
- Гарантія зберігається протягом зазначеного строку за умови, що зборка, монтаж і експлуатація світильників проводиться спеціалізованим технічним персоналом і відповідно до паспорта на виріб.
- Термін служби світильників в нормальних кліматичних умовах при дотриманні правил монтажу та експлуатації становить:
 - 8 років - для світильників, корпус та/або оптична частина (розсіювач) яких виготовлені з полімерних матеріалів.
 - 10 років - для інших світильників.
- Виробник залишає за собою право на внесення змін в конструкцію виробу що покращують споживчі властивості. Крім того, виробник не несе відповідальності за можливі опечатки та помилки, що виникли при друку.

СВІДОЦТВО ПРО ПРИЙНЯТТЯ

Світильник відповідає ТУ 3461-002-44919750-12 та визнається придатним для експлуатації. Світильник сертифіковано.

Дата випуску _____

Контролер _____

Пакувальник _____

Адреса заводу-виробника: 390010, м. Рязань, вул. Магістральна буд.11-а.

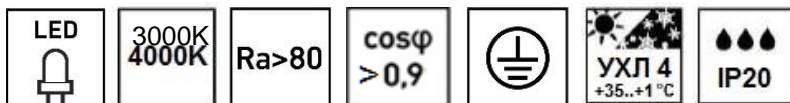
Дата продажу _____

Штамп магазину

Телефон безкоштовної гарячої лінії

8 (800) 333-23-77

Жалпы қолданысқа арналған LINER/R LED TH жарық диодты шамдал



Атауы	Номин. қуаты, Вт	Жарықтық ағын, лм	Жарықтық қайтарымдылық, лм/Вт	Салмағы, кг	Шашыратқыш түрі
<input type="checkbox"/> LINER/R LED 1200 TH 4000K	32.0	3000	95	3,5	Поликорбанатпен жылтыратылған
<input type="checkbox"/> LINER/R LED 1200 TH 20 4000K	21	2100	100	3,5	Поликорбанатпен жылтыратылған
<input type="checkbox"/> LINER/R LED 1200 TH 3000K	32.0	3000	95	3,5	Поликорбанатпен жылтыратылған
<input type="checkbox"/> LINER/R DR LED 1200 TH 4000K*	32.0	3000	95	3,2	Поликорбанатпен жылтыратылған
<input type="checkbox"/> LINER/R DR LED 1200 TH 20 4000K*	21	2100	100	3,2	Поликорбанатпен жылтыратылған
<input type="checkbox"/> LINER/R DR LED 1200 TH 3000K*	32.0	2800	95	3,2	Поликорбанатпен жылтыратылған
<input type="checkbox"/> LINER/R CC LED 600 TH 4000K*	32.0	3000	95	3,4	Поликорбанатпен жылтыратылған
<input type="checkbox"/> LINER/R DR LED 600 TH 4000K*	18.0	1500	84	1,6	Поликорбанатпен жылтыратылған
<input type="checkbox"/> LINER/R LED 900 TH 4000K	27.0	2250	95	3,1	Поликорбанатпен жылтыратылған

* Соңы қалпақшалар және диффузор жеке тапсырыс тиіс, берілмейді.

Ескертпелер:

- Қуаттылықтың көрсетілген нақты мәні ±5%
- Жарық ағынының салмақтық көрсетілген номиналдық мәні : ±10%
- Түстік температураның көрсетілген номиналдық мәні ±300 K
- Пульсация коэффициентінің (Кп, %) көрсетілген нақты мәні МЕМСТ 54945-2012 бойынша 10% артық емес.
- Электрлік токпен зақымдалудан қорғану класы – МЕМСТ Р32144-2013 талабына сай.
- ОСК4 климаттық өзгерістерге жарамдығы МЕМСТ 15150-69 талабына сай
- IP20 қорғаныс деңгейі МЕМСТ 14254-96 талабына сай.

ЖЕТКІЗІЛІМ ЖИЫНТЫҒЫ

- Шамдал, дана. 1
- Орам, дана 1
- Бекіту құралдар жиынтығы* 1
- Төлқұжат, дана 1

* Тек нұсқалары DR үшін: сымдарға ПугВ 1.5-ақ, 2 дана, жер сымдарға PV-3 (1x1,5) 1 дана, бұранда М4x8 2 дана.

ПАЙДАЛАНУ МАҚСАТЫ ЖӘНЕ ЖАЛПЫ МӨЛІМЕТТЕР

- Жартылай өткізгішті жарық көзіндегі (жарық диодындағы) тұрақты шамдал әкімшілік-қоғамдық ғимараттарды жалпы жарықтандыруға арналған.
- Зауытта немесе мамандандырылған қызмет қол жетімді ауыстыру жарық көзі.
- Шамдал TP TC 004/2011 «Төмен вольтты құрал-жабдықтың қауіпсіздігі туралы», TP TC 020/2011 «Техникалық құралдардың электромагниттік үйлесімдігі» қауіпсіздік талаптарына сәйкес келеді, МЕМСТ Р 51318.15-99 (өнеркәсіптік радиокедергі кернеуі) және МЕМСТ Р 51317.3.2-2006 (тоқтың гармондық құрамдастары).
- Бұл шамдал 230-240 В ($\pm 10\%$), 50 Гц ($\pm 0,4$ Гц) айналмалы ток желісінде жұмыс істеуге арналған. Қуат беру желісі коммуникациондық және найзағай импульстік кедергілерінен қорғалған болуы керек.

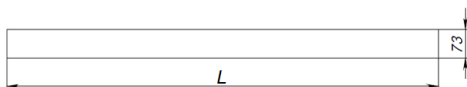
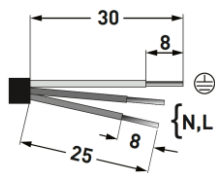
ПАЙДАЛАНУ ЖӘНЕ ОРНАТУ ЕРЕЖЕЛЕРІ

- Шамдалды пайдалану «Тұтынушылардың электр қондырғыларын техникалық пайдалану ережелеріне» сәйкес жүргізілуі тиіс.
- Қолданылатын сайман:



1

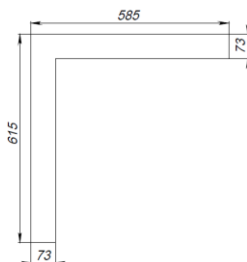
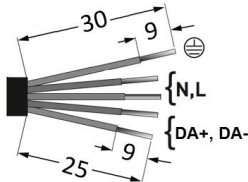
Монтаж кесілген шығыс дайындау және суретте көрсетілгендей қуат сымын тазалау. Қуат сымының максималды диаметрі - 8мм.



Атауы	L, мм
LINER/R LED 1200 TH	1130
LINER/R LED 900 TH	850

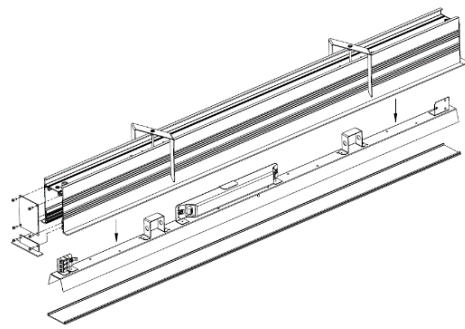
Қосу үшін сымдарды тазарту

Басқарушы драйверімен шамшырақ



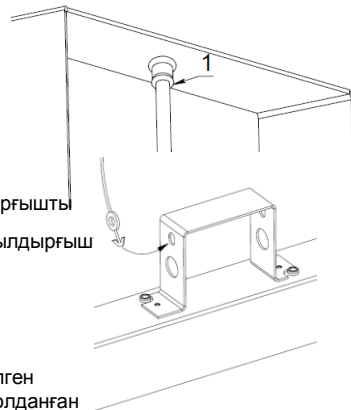
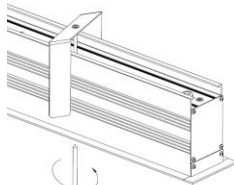
2

Шамдалды орамнан алып, кесікті қақпақтарды, сосын шашыратқышты шешіңіз. Корпусқа магниттермен бекітілген кластерлері бар шағылыстырғыштарды шағылыстырғыштың кесігінен тарту арқылы демонтаждаңыз. Кесікті қақпақтарды корпусқа қайта орнатыңыз



3

Қуат сымын шамдал корпусындағы өткізу оқшаулағышы арқылы өткізіңіз. Корпусты төбедегі қуыс текшеге орнатыңыз. Екі M4x30 бұрандасын бұрау арқылы, бекіту қапсырмаларын суретке сай жазыңыз. Бекіту бұрандаларын корпус төбеге нық тигенше бұраңыз. Бұрамас бұрын тығыздауыш сақинаны (1) бұрандалы тойтармағы толық жатқанына көз жеткізіңіз.



4

Пластик ұстағыштырға кластердан шағылыстырғышты іліп қойыңыз (2 шт.), еркін соңын пластик шығылдырғыш тесігіне кіргізіңіз (2 шт.).

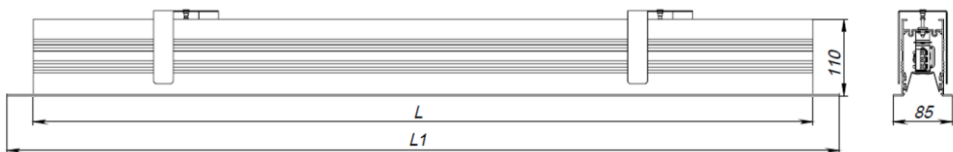
5

Желілік сымды клемм колодкасына сәйкес келген полярдікпен қосыңыз. Реттелетін драйверді қолданған кезде DA+ және DA- (DALI драйверіна полярность маңызды емес, 5 сымды кабелімен қосу жүргізіледі) клеммдеріне қосылыңыз. Қосылған светодиодты модульді шамшырақтың корпусына орнатыңыз.

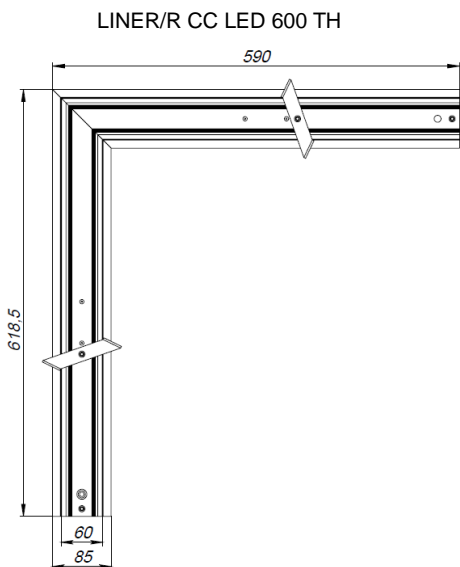
Ластанған шашыратқышты әлсіз сабын ерітіндісінде суланған жұмсақ шүберекпен тазалаңыз.

ШАМДАЛДЫҢ ГАБАРИТТІК ТҰРАТЫН ӨЛШЕМДЕРІ

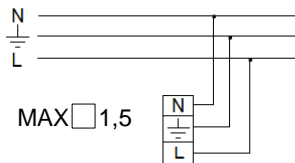
LINER/R LED TH



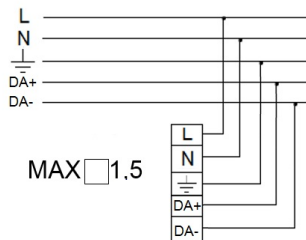
Артикул	Ұзындық L, мм	Ұзындық L, мм
LINER/R DR LED 1200 TH	1123	-
LINER/R DR LED 600 TH	562	-
LINER/R D LED 1200 TH	1123	1153
LINER/R D LED 900 TH	843	873



Қосу сұлбасы

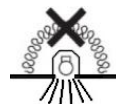


Басқарушы драйверімен шамшырақтың қосу схемасы



ҚАУІПСІЗДІК ТЕХНИКАСЫ БОЙЫНША ТАЛАПТАР

- Шамдалды қандай да бір оқшаулауыш материалмен жабуға тыйым салынады.
- Шамдалдың электрлік токпен зақымдалудан қорғану классы - I.
- Шамдалдың жұмыс істеу орнынан 0,5 м қашықтыққа дейін жарық көзіне қарауға болмайды.
- Шашыратқышы зақымданған шамдалды пайдалануға рұқсат жоқ.
- Шамдалды өз бетіңізбен шашуға, жөндеуге немесе өзгертуге тыйым салынады. Ақаулық болған жағдайда шамдалды қуат көзінен дереу ажырату керек.
- Шамдалды орнату мен қызмет көрсетуді тек қорек көзі ажыратылған түрде жүргізу керек.
- Бұл шамдалдың оқшаулауыштығының жоғарғы кернеулі тоқты өткізбейтіні оқшаулау қабатын тексеру сынағында дәлелденді және МЕМСТ Р МЭК 60598-1-2011 талаптарына сай.



КЕПІЛДІК МІНДЕТТЕМЕЛЕРІ

- Өндіруші зауыт кепілдік мерзім кезеңінде қалыпты пайдаланылған және орнату ережелері сақталған жағдайда сатып алушының кінәсінен тыс істен шыққан шамдалды ақысыз жөндеуге немесе алмастыруға міндеттенеді.
- Шамдал қызмет көрсету құрылғысы боп табылады. Шамды қондырғанда оның еркін қызмет көрсету немесе жөндеу кезіндегі кедергісіз қол жеткізуін қамтамасыз ету қажет. Өндіруші-зауыт шамдалдың техникалық қызмет көрсету немесе жөндеу жұмыстарын өткізу үшін шамдалға еркін қол жеткізу болмаған кезде құрылыс жұмыстары немесе арнайы жабдықтарды жалдауға байланысты шығындарды өтемейді және оған жауапты емес.
- Кепілдік мерзімі - шамдал жеткізілген күннен бастап 36 ай.
- Кепілдік міндеттері эксплуатация барысында боялған беттің және пластик беттердің өзгеруіне орындалмайды.
- Резервтік қоректендіру блоктарының (аккумулятор батареясымен жинақта жеткізілетін), сонымен бірге жарықтандыруды басқару жүйесінің құраушыларының кепілдік мерзімі жеткізілген күннен бастап 12 (он екі) айды құрайды.
- Жарық ағыны кепілдік мерзімінің барысында ұсынылатын номинал жарық ағынынан 70% төмен емес деңгейінде сақталады, кепілдік мерзімінің барысында өзгертілген түс температурасының мәні және өзгертілген түс температурасының рұқсат етілген мәндерінің аумағы - ГОСТ Р 54350 келтірілген мәндерге сәйкес.
- Жинақтау, қондыру және қызмет көрсетуі өнімге берілген төлқұжатқа сәйкес келетін болса, кепілдік көрсетілген мерзімге дейін сақталынады.
- Қалыпты климаттық жағдайда монтаж және эксплуатация ережелерін орындаған кезде шамдалдардың жарамдылық мерзімі келесідей болады:
 - 8 жыл - корпусы және/немесе оптикалық бөлігі (шашыратқыш) полимер материалдан жасалған,
 - 10 жыл - басқа шамдалдар үшін.
- Өндірушіде осы бұйымның құрылымына тұтыну қасиеттерін жақсарту мақсатында өзгерістер енгізу құқығы болады. Сонымен қатар, өндіруді баспа барысындағы баспа қателері мен басқа да қателер үшін жауапты болмайды.

ҚАБЫЛДАУ ТУРАЛЫ КУӘЛІК

Шамдал ТШ 3461-002-44919750-12 талаптарына сәйкес және пайдалануға жарамды деп танылды.
Шамдал сертификатталған.

Шығарылған күні _____

Бақылаушы _____

Қаптаушы _____

Өндіруші-зауыттың мекен-жайы: 390010, Рязань қаласы, Магистральная көшесі, 11-а үйі.

Сатылу күні _____

Дүкеннің мөртаңбасы

Тегін байланыс желісінің телефоны

8 (800) 333-23-77