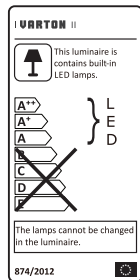


Необходимые условия для предоставления гарантии на электротехническую продукцию VARTON®

- ▶ Замена подлежат неработающие изделия VARTON® при отсутствии видимых физических повреждений;
- ▶ Замена осуществляется при предъявлении правильно заполненного гарантийного талона (с указанием наименования изделия, даты, места продажи, подписи продавца, печати) и кассового чека или данного правильного заполненного паспорта и счёт-фактуры предприятия, в котором был приобретен товар;
- ▶ Не подлежат замене товары, имеющие видимые механические повреждения;
- ▶ Не подлежат замене товары, вышедшие из строя в результате попадания внутрь корпуса посторонних предметов, жидкостей, других материалов и веществ, не предназначенных для контакта с электротехнической продукцией;
- ▶ Не подлежат замене товары, вышедшие из строя в результате действия обстоятельств непреодолимой силы: пожар, затопление и т.д.



EAC

Номер партии _____

Дата выпуска _____

Контролер _____

Упаковщик _____

Модель	Артикул	Место и дата продажи	Штамп магазина и подпись продавца
Q80	V1-RX-WZZZ-05XXX-40YYCC		

Завод-изготовитель:

Обособленное подразделение ООО ТПК «Вартон» - Научно-Производственный Комплекс «ВАРТОН», Россия, 301831, Тульская область, г. Богородицк, ул. 30 лет Победы, дом 1а.

E-mail: info@varton.ru, industry@varton.ru

Служба технической поддержки: help@varton.ru

VARTON | Ingenious solutions

ПАСПОРТ и РУКОВОДСТВО ПО ЭКСПЛУАТАЦИИ на светильники Varton серии Q80

Область применения

Светодиодные светильники Varton серии Q80 предусмотрены для общего и дополнительно внутреннего освещения офисных, торговых, административных, и других помещений общего назначения.

Общие параметры

- ▶ Низкое энергопотребление;
- ▶ Срок службы светодиодов до 50 000 часов;
- ▶ Индекс цветопередачи Ra >83;
- ▶ Питание сети AC 230 В±10%;
- ▶ Частота 50 Гц ±10%;
- ▶ Класс защиты от поражения электрическим током I;

Спецификация на продукт

- ▶ Входит в стандартный комплект поставки;
- ▶ Светильник (корпус из матового анодированного алюминия) – 1 шт.;
- ▶ Декоративные пластиковые крышки – 2 шт.;

Индивидуальные характеристики исполнений изделий

Артикул	УХЛ	Метод установки	Температурный режим	Коэффициент пульсации %	Коэффициент мощности	Индекс цветопередачи (CRI)	Класс светораспределения	Тип КСС таб. 2 ГОСТ Р 54350	Степень защиты IP
V1-RX-WZZZ-05XXX-40YYCC	УХЛ 4	подвесной/накладной	от +1° до +40°С	≤1%	≥0,95	>83	П	Д	40

*X может быть любой цифрой от 0 до 9
*W может быть любой цифрой от 0 до 9
*Z может быть любой цифрой от 0 до 9

*YYY - трехзначное обозначение мощности изделия
*CC - первые 2 цифры ЦТ изделия

▶ Производитель оставляет за собой право вносить в конструкцию и комплектацию изделия технические изменения и усовершенствования, не ухудшающие технические характеристики изделия, в любое время и без предварительного уведомления.

Таблица 2: вес и размеры

расшифровка кода размера «ZZZ»	Размер А, мм	максимальный вес изделия, кг
0387	903	2,9
0388	1188	3,6
0389	1473	4,3

Таблица 3: световой поток

Серия светильников	Мощность, Вт	Световой поток, lm	
		3000K	4000K
Q80 903mm	35	3200	3600
Q80 1188mm	45	4300	5000
Q80 1473mm	60	6000	6300
Q80 2045mm	70	7000	7200



- ▶ Кабель питания 2 м.
- ▶ Матовый опаловый рассеиватель из поликарбоната;
- ▶ Руководство по эксплуатации;
- ▶ Упаковка;

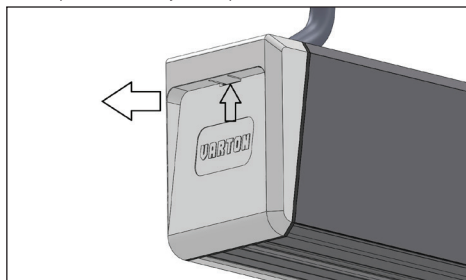
Не входит в стандартный комплект поставки и заказывается отдельно:

Артикул	Старое наименование
V4-R0-70.0006.TL0-0001	Комплект для подвеса линейных светильников, максимальная длина троса 1м (сталь, цвет серебристый)
V4-R0-70.0006.TL0-0002	Комплект для подвеса линейных светильников, максимальная длина троса 2м (сталь, цвет серебристый)
V4-R0-70.0006.TL0-0003	Комплект для подвеса линейных светильников, максимальная длина троса 4м (сталь, цвет серебристый)

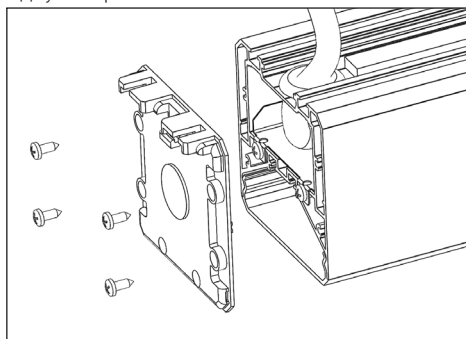
Крепёж (винты, дюбели) для накладного монтажа светильника.

Установка светильника

1. Извлеките светильник из упаковки.
2. Нажмите на фиксатор и снимите декоративные крышки с двух сторон.



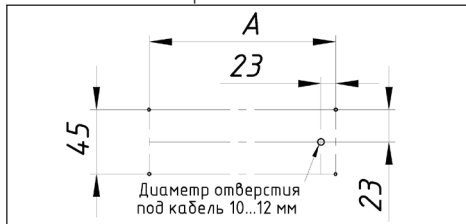
3. Выкрутите саморезы удерживающие крышки с двух сторон светильника и снимите их.



4. В случае подвесного монтажа светильника установите комплект подвесов в пазы на верхней части корпуса светильника.

5. В случае накладного монтажа светильника разметьте места крепления на установочной поверхности, в соответствии со схемой ниже, просверлите отверстия для кабеля и крепёжных винтов. Дюбеля и винты в комплект поставки не входят. Рекомендуемый размер винтов крепления М4х35 (4 шт.). При установке светильника на стену необходимо повернуть крышки на 90° относительно корпуса перед их креплением.

Для крепления светильника рекомендуется использовать саморезы DIN7981-C ST 4.8.



Типоразмер светильника	A
903мм	883
1188мм	1168
1473мм	1453

6. Прикрутите крышки обратно к корпусу при помощи саморезов, установите декоративные крышки и прижмите их до щелчка.

7. Предварительно отключив электричество в помещении, подключите выведенный из светильника кабель, к питающей сети согласно цветовой маркировке проводов. N-синий, L-коричневый, PE – жёлтый.

Условия транспортировки и хранения светильников

- ▶ Условия транспортировки светильников в части воздействия механических факторов должны соответствовать группе С ГОСТ 23216, в том числе в части воздействия климатических факторов – группе условий хранения 2 по ГОСТ 15150;
- ▶ Условия хранения светильников должны соответствовать группе условий хранения 2 ГОСТ 15150;
- ▶ При соблюдении описанных выше условий транспортировки и хранения, срок хранения светильника не ограничен;

Эксплуатация и техника безопасности

- ▶ Качество электросети должно соответствовать ГОСТ 32144;
- ▶ Эксплуатация светильника производится в соответствии с «Правилами технической эксплуатации электроустановок потребителей»;
- ▶ Монтаж, демонтаж и обслуживание электротехнической продукции ВАРТОН® должны производиться при выключенном электропитании;
- ▶ Во избежание несчастных случаев категорически запрещается:
- ▶ Производить монтаж и демонтаж электротехнической продукции при включенном электропитании.



Внимание! Перед установкой или заменой отключите питание!

- ▶ Светодиодные светильники ВАРТОН® и комплектующие при подключении не должны иметь механических повреждений;

- ▶ При монтаже необходимо соблюдать инструкции по подключению – неверное соединение может повредить изделие;

- ▶ Светодиодные светильники ВАРТОН® могут использоваться только с электронной комплектацией, предусмотренных в производственных спецификациях ВАРТОН®. При самостоятельной замене электронной комплектации, используемой при производстве Вартон, на иную комплектацию, отменяется предусмотренный на изделие гарантийный срок;

- ▶ Проводить монтаж электротехнической продукции ВАРТОН® рекомендуется в соответствии с приложенными инструкциями лицом, имеющим специальный допуск для проведения соответствующих работ;

- ▶ В целях повышения надежности и увеличения срока службы, рекомендуется периодически осматривать находящуюся в эксплуатации электротехническую продукцию с целью обнаружения возможного загрязнения, механических повреждений и оценки работоспособности;

- ▶ С целью исключения поражения электрическим током, светильник должен быть заземлен. Для заземления на корпусе светильника имеется клемма для подключения провода заземления;

Сертификация и утилизация

- ▶ Вся продукция ВАРТОН® сертифицирована, изготавливается в соответствии с ТУ 3461-001-29497914-2015. Соответствует требованиям ТР ТС 004/2011 «О безопасности низковольтного оборудования», ТР ТС 020/2011 «Электромагнитная совместимость технических средств»;
- ▶ Светодиодные светильники ВАРТОН® экологически безопасны, не требуют специальных условий и разрешений для утилизации, не относятся к опасным отходам;

Гарантийные обязательства

- ▶ Замена вышедшей из строя электротехнической продукции осуществляется при наличии счёта-фактуры и/или при наличии и кассового чека, и данной инструкции, и/или гарантийного талона, а также при сохранении на светильнике маркировки о дате его производства;

- ▶ Гарантийный срок - 3 года от даты покупки при условии соблюдения условий эксплуатации, но не более 40 месяцев от даты изготовления;

- ▶ При отсутствии штампа магазина или торговой организации срок гарантии исчисляется со дня выпуска светодиодного светильника ВАРТОН®;

- ▶ Светильник соответствует ТУ и признан годным к эксплуатации;

- ▶ Напряжение в питающей сети должно соответствовать ГОСТ 29322, при не соблюдении этого требования гарантия считается не действительной;

- ▶ «Воздействие химически активных веществ на светильник повышает вероятность деградации светодиодов и может привести к изменению светотехнических характеристик светильника. Повреждение светильника из-за воздействия химически активных веществ не является гарантийным случаем. Информация о совместимости светодиодов с химическими веществами представлена в разделе «техническая документация» на сайте [www.varton.ru](http://varton.ru) (http://varton.ru/documents/teh_docs/).»