

Паспорт

1. НАЗНАЧЕНИЕ ИЗДЕЛИЯ

1.1 Светильники серии ДВО24 DLY предназначены для общего освещения общественных зданий, административных, офисных и иных помещений.

2. ТЕХНИЧЕСКИЕ ХАРАКТЕРИСТИКИ

2.1 Светильники ДВО24 DLY рассчитаны для работы в сетях переменного тока с номинальным напряжением 220 В (диапазон рабочего напряжения 200 - 240 В), частоты 50 Гц.

2.2 Светильники ДВО24 DLY соответствуют требованиям ГОСТ ИЕС 60598-2.2-2012 и требованиям электромагнитной совместимости по ГОСТ ИЕС 61547-2013, ГОСТ 30804.3.2-2013, ГОСТ 30804.3.3-2013, СТБ ЕН 55015-2006.

2.3 Светильники ДВО24 DLY соответствуют климатическому исполнению УХЛ категория размещения 4 по ГОСТ 15150-69.

2.4 Степень защиты IP20 по ГОСТ 14254-96.

2.5 Расшифровка условного обозначения светильника:

Первая буква - тип источника света:

«Д» - светодиодный.

Вторая буква - способ установки светильника:

«В» - встраиваемый,

Третья буква - основное назначение:

«О» - для общественных зданий.

24 - номер серии светильника.

13; 25; 35 - мощность светильника.

Трехзначные цифры, означающие номер модификации, расшифровываются:

Третья цифра:

1 - базовое исполнение.

2.6 Класс защиты от поражения электрическим током II по ГОСТ 12.2.007.0-75.

2.7 Коэффициент световой отдачи K_{η} , не менее 80 %.

2.8 Светильники предназначены для эксплуатации в атмосфере типа I с содержанием коррозионно-активных агентов по ГОСТ 15150-69 п.3.14.

2.9 Основные параметры светильников приведены в таблице 1.

Таблица 1

Обозначение типа	Наименование параметра									
	Класс свето-распределения	Тип кривой силы света	Коефф. мощности, cos ϕ	Мощность, Вт $\pm 5\%$	Цветовая температура, К	Световой поток*, лм $\pm 10\%$	Световая отдача, лм/Вт, $\pm 15\%$	Индекс цветопередачи	Категория по ограничению яркости*	Коэффициент пульсации, %
ДВО24-13-001	П	Г	≥ 0.9	13	4000	1160	89	≥ 80	3	≤ 1
ДВО24-25-001				25		2620	105			
ДВО24-35-001				35		3417	98			

* по ГОСТ Р 54350-2015

2.10 Масса и габаритные размеры светильника приведены в таблице 2.
Таблица 2.

Обозначение типа	Размеры, мм, не более		Установочные размеры D мм, не более	Масса, кг, не более
	B	H		
<i>ДВО24-13-001</i>	<i>110</i>	<i>80</i>	<i>100</i>	<i>0,33</i>
<i>ДВО24-25-001</i>	<i>190</i>	<i>100</i>	<i>180</i>	<i>0,76</i>
<i>ДВО24-35-001</i>	<i>230</i>	<i>110</i>	<i>220</i>	<i>0,98</i>

3. ОСОБЕННОСТИ СВЕТИЛЬНИКОВ СО СВЕТОДИОДАМИ

3.1 Низкое потребление электроэнергии. Экономия электроэнергии при замене ламп накаливания составляет до 80%, а люминесцентных ламп - свыше 40%.

3.2 Устойчивость к механическим воздействиям (тряска, вибрация).

3.3 Высокая стабильность светового потока в течение всего срока службы. Различные оттенки белого.

3.4 Не требуют обслуживания во время эксплуатации (например, замена ламп).

4. УСТРОЙСТВО

4.1 Общий вид светильников приведен в приложении А.

4.2 Светильник ДВО24 DLY состоит из корпуса и рассеивателя.

5. УКАЗАНИЕ МЕР БЕЗОПАСНОСТИ

5.1 УСТАНОВКУ И ДЕМОНТАЖ СВЕТИЛЬНИКА ПРОИЗВОДИТЬ ТОЛЬКО ПРИ ОТКЛЮЧЕННОМ НАПРЯЖЕНИИ ПИТАЮЩЕЙ СЕТИ.

5.2 СВЕТИЛЬНИКИ УСТАНОВЛИВАЮТСЯ НА ОПОРНУЮ ПОВЕРХНОСТЬ ИЗ НЕСГОРАЕМОГО МАТЕРИАЛА.

5.3 ПО ОКОНЧАНИИ СРОКА СЛУЖБЫ СВЕТИЛЬНИКОВ НЕОБХОДИМА ИХ ЗАМЕНА, ПРИ УТИЛИЗАЦИИ СВЕТИЛЬНИКОВ НЕОБХОДИМО РАЗДЕЛИТЬ ДЕТАЛИ СВЕТИЛЬНИКОВ ПО ВИДАМ МАТЕРИАЛА И В УСТАНОВЛЕННОМ ПОРЯДКЕ СДАТЬ В ОРГАНИЗАЦИИ "ВТОРСЫРЬЯ".

6. ПОДГОТОВКА ИЗДЕЛИЯ К РАБОТЕ И ТЕХНИЧЕСКОЕ ОБСЛУЖИВАНИЕ

6.1 Эксплуатация светильника проводится в соответствии с "Правилами технической эксплуатации электроустановок потребителей".

6.2 Распакуйте светильник и проверьте комплектность согласно паспорта.

6.3 Подключить сетевые провода к контактным клеммам в соответствии с указанной полярностью L и N (см. рисунок 3).

6.4 Сделать в потолке отверстие необходимого диаметра (см. таблицу 2). Сжав пружины, установить светильник в потолочной нише.

6.5 Пусковой ток указан в таблице 3.

Таблица 3

Обозначение светильника	Пусковой ток, А	Длительность, мкс
<i>ДВО24-13-001</i>	39,8	32
<i>ДВО24-25-001</i>	38	35
<i>ДВО24-35-001</i>	42,4	37

7. КОМПЛЕКТНОСТЬ

7.1 В комплект поставки входит:

1. Светильник - 1 шт.
2. Ящик упаковочный - 1 шт.
3. Паспорт - 1 шт.

8. СВИДЕТЕЛЬСТВО О ПРИЕМКЕ

8.1. Светильник типа ДВО24 DLY соответствует требованиям ТУ ТУ3461-048-05014337-2011 и признан годным к эксплуатации.

Дата выпуска "___" _____ 201 г.

Штамп ОТК Упаковку произвел

Сертифицировано:

9. ТРАНСПОРТИРОВАНИЕ И ХРАНЕНИЕ

9.1 Светильники должны храниться в сухих, проветриваемых помещениях. В воздухе помещений не должно быть кислотных, щелочных и других примесей вызывающих коррозию.

9.2. Светильники должны транспортироваться автотранспортом, железнодорожным транспортом в крытых вагонах и универсальных контейнерах.

10. ГАРАНТИЙНЫЕ ОБЯЗАТЕЛЬСТВА

10.1 Завод-изготовитель гарантирует нормальную работу светильника в течении 36 месяцев со дня его изготовления, при соблюдении условий эксплуатации, транспортирования и хранения, установленных в технических условиях и в настоящем паспорте. Гарантийные обязательства не распространяются на изменение цвета окрашенных и изготовленных из полимерных материалов деталей светильников в процессе эксплуатации.

10.2 Срок службы светильников составляет не менее 10 лет.

10.3 Завод не возмещает ущерб за дефекты:

- появившиеся по истечении гарантийного срока;
- появившиеся во время гарантийного срока в результате нарушения правил эксплуатации, сборки или разборки, небрежного хранения, транспортирования, нарушения норм складирования, использования ламп и стартеров несоответствующего качества.

10.4 Одним из обязательных условий признания случая гарантийным является наличие на светильнике идентификационных обозначений по наименованию и дате изготовления, а также паспорта.

10.5 Адрес завода-изготовителя: Российская Федерация 431890,
Республика Мордовия, Ардатовский район, пос. Тургенево
ОАО " Ардатовский светотехнический завод".
Код 83431. Тел/ФАКС 21-356 (Сбыт)

E-mail: [mirsveta @ astz.ru](mailto:mirsveta@astz.ru) Web. www.astz.ru

*В связи с постоянными усовершенствованиями светильников, завод-изготовитель оставляет за собой право на изменение их конструктивных особенностей без предварительного уведомления.

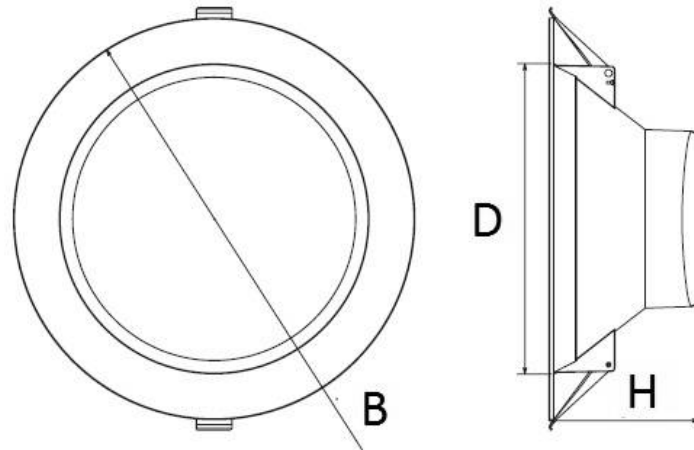


Рисунок 1 - Внешний вид светильника ДВО24 DLY.

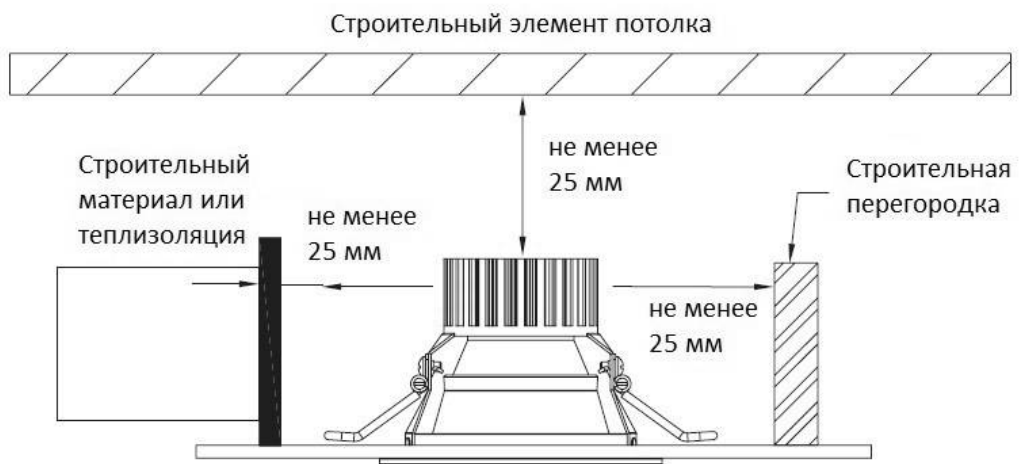


Рисунок 2 - Схема установки светильника в потолок

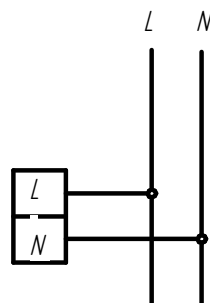


Рисунок 3 - Схема подключения светильника к сети