



1. НАЗНАЧЕНИЕ ИЗДЕЛИЯ

1.1 Светильники ДБО88 предназначены для освещения общественных и производственных помещений, торговых залов, гипермаркетов, складских помещений, муниципальных объектов ЖКХ.

2. ТЕХНИЧЕСКИЕ ХАРАКТЕРИСТИКИ

2.1 Светильники серии ДБО88 рассчитаны для работы в сетях переменного тока с номинальным напряжением 220 В (диапазон рабочих напряжений 198-264 В), частоты 50 Гц (диапазон 45-55 Гц).

2.2 Светильники соответствуют требованиям безопасности по ГОСТ IEC 60598-1-2013 и требованиям электромагнитной совместимости по ГОСТ IEC 61547-2013, ГОСТ 30804.3.2-2013, ГОСТ 30804.3.3-2013, СТБ EN 55015-2006.

2.3 Расшифровка условного обозначения светильника:

Первая буква - тип источника света:

«Д» - светодиодный.

Вторая буква - способ установки светильника:

«Б» - настенный.

Третья буква - основное назначение:

«О» - общественный.

88 - номер серии светильника.

18, 25 - мощность светильника, Вт.

Трехзначные цифры, означающие номер модификации, расшифровываются:

Первая цифра:

0 - базовое исполнение.

Вторая цифра - тип управления светильником:

0 - драйвер без возможности управления;

3 - с микроволновым датчиком;

4 - с блоком аварийного питания.

Третья цифра - тип рассеивателя:

1 - базовое исполнение;

У2 - климатическое исполнение и категория размещения.

2.4 Класс защиты от поражения электрическим током II по ГОСТ 12.2.007.0-75.

2.5 Коэффициент мощности не ниже 0,98.

2.6 Коэффициент пульсации светового потока менее 1%.

2.7 Индекс цветопередачи Ra не менее 80.

2.8 Мощность светильника с БАП в аварийном режиме не менее 10% от номинала, время работы светильника с БАП в аварийном режиме не менее 3 ч.

2.9 Предельно допустимая температура окружающей среды t_a : -20..+40 °С (+1..+35 °С - для светильников с БАП).

2.10 Характеристики светильника с датчиком: чувствительность 8м., время работы 1 мин., порог срабатывания датчика 20 лк.

2.11 Основные параметры светильников приведены в таблице 1.

Таблица 1.

Обозначение типа светильника	Наименование параметра								
	Класс светораспределения *	Тип кривой силы света *	Время стабилизации параметров, мин	Мощность, Вт $\pm 5\%$	Световой поток, лм* $\pm 10\%$	Световая отдача, лм/Вт $\pm 15\%$	Цветовая температура, К	Климатическое исполнение по ГОСТ15150-69	Степень защиты IP по ГОСТ 14254-2015
ДБО88-18-001,031,041	II	Д	30	18	2006	111	4000	У2 (-20...+40°C)	65
ДБО88-25-001				23	2630	114			

* по ГОСТ Р 54350-2015

2.12 Масса и габаритные размеры светильника приведены в таблице 2.

Таблица 2.

Обозначение типа	Рисунок	Размеры, мм, не более		Масса, кг, не более
		H	D	
ДБО88-18-001	1	72	350	1,5
ДБО88-25-001				1,5
ДБО88-18-031				1,6
ДБО88-18-041				1,8

2.12 Светильники предназначены для эксплуатации в атмосферах типов I и II с содержанием коррозионно-активных агентов по ГОСТ 15150-69 п. 3.14.

3. ОСОБЕННОСТИ СВЕТИЛЬНИКОВ СО СВЕТОДИОДАМИ

3.1 Низкое потребление электроэнергии. Экономия электроэнергии при замене ламп накаливания составляет до 80%, а люминесцентных ламп - до 50%.

3.2 Мгновенное зажигание.

3.3 Возможность регулирования светового потока.

3.4 Устойчивость к механическим воздействиям (тряска, вибрация).

3.5 Высокая стабильность светового потока в течение всего срока службы. Различные оттенки белого.

3.6 Не требуют обслуживания во время эксплуатации (например, замена ламп).

4. УСТРОЙСТВО

4.1 Общий вид светильников приведен в приложении А.

4.2 Светильник ДБО88, в соответствии с рис. 1 приложения А, состоит из корпуса в сборе поз. 1, крышки поз. 2, скобы поз. 3.

5. УКАЗАНИЕ МЕР БЕЗОПАСНОСТИ

5.1 Установку и чистку светильника производить только при отключенном напряжении питающей сети.

5.2 Светильник эксплуатируется без заземления, в соответствии с ГОСТ 12.2.007.0-75.

5.3 По окончании срока службы светильников необходима их замена, при утилизации светильников необходимо разделить детали светильников по видам материала и в установленном порядке сдать в организации "вторсырья".

6. ПОДГОТОВКА ИЗДЕЛИЯ К РАБОТЕ И ТЕХНИЧЕСКОЕ ОБСЛУЖИВАНИЕ

6.1 Эксплуатация светильника проводится в соответствии с "Правилами технической эксплуатации электроустановок потребителей".

6.2 Распакуйте светильник и проверьте комплектность согласно паспорта.

6.3 Выкрутите винты с боков и задней стороны светильника, снимите скобу 3 и крышку 2. Пропустите питающий провод через гермоввод, подключите светильник к питающей сети (рисунок 2, 3), установите крышку, закрепите ее винтами.

ВНИМАНИЕ! Светильник подключается проводом ПВС 2x0,5 ГОСТ 7399-97.

6.4 Закрепите скобу 3 на опорной поверхности при помощи саморезов с потайной головкой. Установите светильник на скобу, закрутите винты с боков светильника.

6.5 Количество светильников на автоматический выключатель 16А, тип С указано в таблице 3.

Таблица 3.

С учетом Iconst, шт.	С учетом Iреак, шт.	Пусковой ток Iреак, А	Длительность Δt (мкс)	Расчетная энергия Iреак ² *Δt (А ² с)
80	80	7	24	0,00086

7. КОМПЛЕКТНОСТЬ

7.1 В комплект поставки входит:

1. Светильник - 1 шт.
2. Ящик упаковочный - 1 шт.
3. Паспорт - 1 шт.

8. СВИДЕТЕЛЬСТВО О ПРИЕМКЕ

8.1. Светильники типа ДБО88, соответствуют требованиям ТУ 3461-043- 05014337 - 2009 и признаны годными к эксплуатации.

Дата выпуска" ____ " _____ 201 г.

Штамп ОТК _____ Упаковку произвел

Сертифицировано.

9. ТРАНСПОРТИРОВАНИЕ И ХРАНЕНИЕ

9.1 Светильники должны храниться в сухих, проветриваемых помещениях. В воздухе помещений не должно быть кислотных, щелочных и других примесей, вызывающих коррозию.

9.2. Светильники должны транспортироваться автотранспортом, железнодорожным транспортом в крытых вагонах и универсальных контейнерах.

10. ГАРАНТИЙНЫЕ ОБЯЗАТЕЛЬСТВА

10.1 Завод-изготовитель гарантирует нормальную работу светильника в течение 60 месяцев со дня его изготовления, при соблюдении условий эксплуатации, транспортирования и хранения, установленных в технических условиях и в настоящем паспорте. Гарантийные обязательства не распространяются на изменение цвета окрашенных и изготовленных из полимерных материалов деталей светильников в процессе эксплуатации.

10.2 Срок службы светильников составляет 10 лет.

10.3 Завод не возмещает ущерб за дефекты:

- появившиеся по истечении гарантийного срока;

- появившиеся во время гарантийного срока в результате нарушения правил эксплуатации, сборки или разборки, небрежного хранения, транспортирования, нарушения норм складирования.

10.4 Одним из обязательных условий признания случая гарантийным является наличие на светильнике идентификационных обозначений по наименованию и дате изготовления, а также паспорта.

10.5 Адрес завода-изготовителя: Российская Федерация 431890, Республика Мордовия, Ардатовский район, р.п. Тургенево, ул. Заводская 73, ОАО "Ардатовский светотехнический завод".

Код 83431. Тел/ФАКС 21-356 (Сбыт) 21-009, 21-010, 21-048;

E-mail: mirsveta@astz.ru Web. www.astz.ru

*В связи с постоянными усовершенствованиями светильников, завод-изготовитель оставляет за собой право на изменение их конструктивных особенностей без предварительного уведомления.

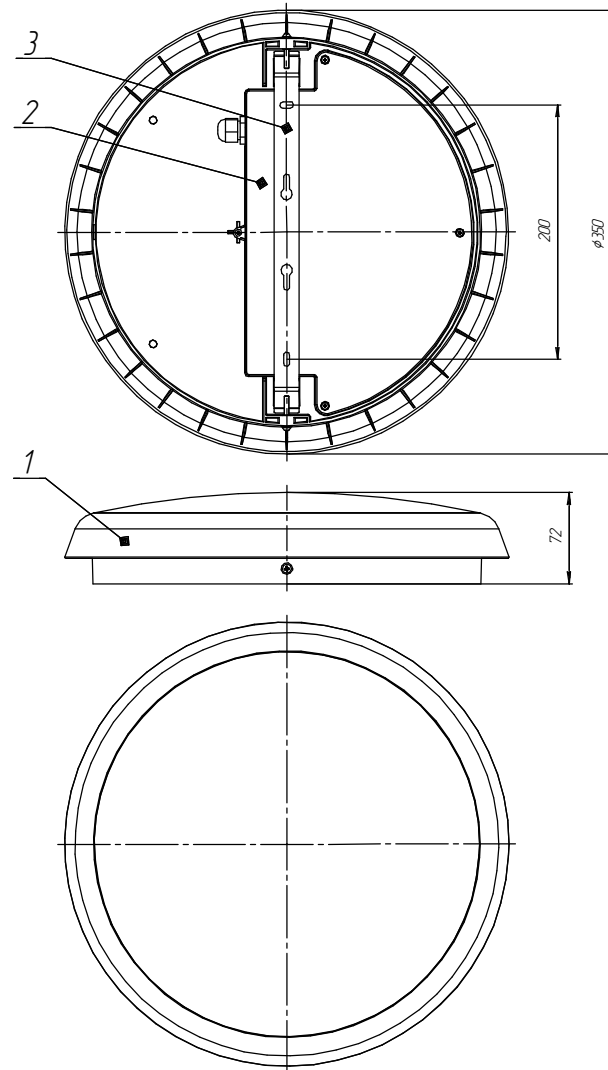


Рисунок 1: Светильники серии ДБО88;
1 - Корпус в сборе; 2 - Крышка; 3 - Скоба.

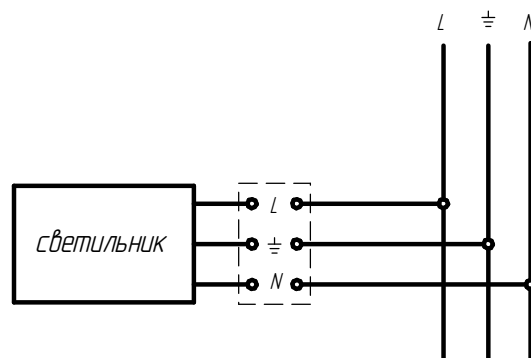


Рисунок 2 - Схема подключения светильника к сети.

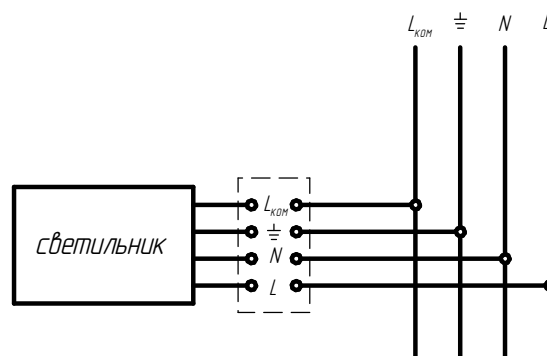


Рисунок 3 - Схема подключения светильника с БАП к сети.