

СВЕТИЛЬНИКИ СЕРИИ ЛБО85

ПАСПОРТ

ИДЖЦ.676 339.045 ПС



## 1. НАЗНАЧЕНИЕ

1.1 Светильники ЛБО85 предназначены для освещения общественных и производственных помещений, складских помещений, муниципальных объектов ЖКХ.

## 2. ТЕХНИЧЕСКИЕ ХАРАКТЕРИСТИКИ

2.1 Светильники рассчитаны для работы в сетях переменного тока с номинальным напряжением 220-240 В, частоты 50 Гц.

2.2 Светильники ЛБО85 предназначены для работы с компактными люминесцентными лампами мощностью до 18 Вт с цоколем E27 и встроенным ЭПРА, соответствующие климатическому исполнению УХЛ4.

2.3 Степень защиты светильников ЛБО85 - IP65 по ГОСТ14254-96.

2.4 Класс защиты от поражения электрическим током I по ГОСТ 12.2.007.0-75.

2.5 Расшифровка условного обозначения светильника по ГОСТ 17677-82.

Первая буква - тип источника света:

"Л" - компактная люминесцентная лампа.

Вторая буква - способ установки светильника:

"Б" - настенный.

Третья буква - основное назначение:

"О" - для общественных зданий.

85 - номер серии светильника.

18 - мощность ламп в светильнике.

Трехзначное число означает номер модификации.

Первая цифра - цвет светильника:

0 - серый;

1 - чёрный;

2 - белый;

Третья цифра - тип рассеивателя:

1 - матовый.

2.6 Основные параметры светильников приведены в таблице 1,2,3.

Таблица 1

Тип светильника	Класс светораспределения по ГОСТ 17677-82*	Тип кривой силы света		КПД, %, не менее
		попереч.	продол.	
ЛБО85-1x18-001	Н	М	Д	64
ЛБО85-1x18-101				
ЛБО85-1x18-201				
ЛБО85-2x18-001				
ЛБО85-2x18-101				
ЛБО85-2x18-201				

\* по ГОСТ Р 54350-2015

Таблица 2

Тип светильника	Размеры, мм		Масса, кг, не более
	H	D	
ЛБО85-1x18-001	82	266	1,7
ЛБО85-1x18-101			
ЛБО85-1x18-201			
ЛБО85-2x18-001			1,9
ЛБО85-2x18-101			
ЛБО85-2x18-201			

Таблица 3

Тип светильника	Тип патрона	Тип лампы
ЛБО85-1x18-001	E27	OSRAM DULUX EL FCY
ЛБО85-1x18-101		
ЛБО85-1x18-201		
ЛБО85-2x18-001		
ЛБО85-2x18-101		
ЛБО85-2x18-201		

2.9 Максимальные габаритные размеры ламп: L=140мм, D=45мм.

### 3. КОМПЛЕКТНОСТЬ.

3.1 В комплект поставки входят:

- 1.Светильник - 1шт.
- 2.Ящик упаковочный - 1шт.
- 3.Паспорт - 1шт
4. Комплект шайб резиновых - 1 шт.

Примечания: Лампы в комплект поставки не входят.

### 4. УСТРОЙСТВО.

4.1 Общий вид светильников приведен в приложении А.

4.2 Светильник ДБО85, в соответствии с рис. 1 приложения А, состоит из корпуса в сборе поз. 1, обечайки поз. 2, рассеивателя поз. 3.

### 5 УКАЗАНИЕ МЕР БЕЗОПАСНОСТИ.

5.1 УСТАНОВКУ, ЧИСТКУ СВЕТИЛЬНИКА И ЕГО РЕМОНТ ПРОИЗВОДИТЬ ТОЛЬКО ПРИ ОТКЛЮЧЕННОМ НАПРЯЖЕНИИ ПИТАЮЩЕЙ СЕТИ.

5.2 ПРИ ЭКСПЛУАТАЦИИ СВЕТИЛЬНИКОВ СЛЕДУЕТ СВОЕВРЕМЕННО ЗАМЕНЯТЬ НЕИСПРАВЛЕННЫЕ ЛАМПЫ.

5.3 ПО ОКОНЧАНИИ СРОКА СЛУЖБЫ СВЕТИЛЬНИКОВ НЕОБХОДИМА ИХ ЗАМЕНА, ТАК КАК СТАРЕНИЕ ИЗОЛЯЦИИ ПРОВОДОВ ВНУТРЕННЕГО МОНТАЖА СУЩЕСТВЕННО СНИЖАЕТ ЭЛЕКТРОБЕЗОПАСНОСТЬ ИЗДЕЛИЙ.

ПРИ УТИЛИЗАЦИИ СВЕТИЛЬНИКОВ НЕОБХОДИМО РАЗДЕЛИТЬ ДЕТАЛИ СВЕТИЛЬНИКОВ ПО ВИДАМ МАТЕРИАЛОВ И В УСТАНОВЛЕННОМ ПОРЯДКЕ СДАТЬ В ОРГАНИЗАЦИИ "ВТОРСЫРЬЯ".

5.4 ОСТОРОЖНО! ЛАМПЫ, СОДЕРЖАЩИЕ РТУТЬ И ВЫШЕДШИЕ ИЗ СТРОЯ, ПОДЛЕЖАТ УТИЛИЗАЦИИ И ОБЕЗВРЕЖИВАНИЮ В МЕСТАХ, ОПРЕДЕЛЕННЫХ АДМИНИСТРАЦИЯМИ РАЙОНОВ.

## **6. ПОДГОТОВКА ИЗДЕЛИЯ К РАБОТЕ И ТЕХНИЧЕСКОЕ ОБСЛУЖИВАНИЕ.**

6.1 Эксплуатация светильника проводится в соответствии с "Правилами технической эксплуатации электроустановок потребителей".

6.2 Распакуйте светильник и проверьте комплектность согласно паспорта.

6.3 Выкрутите винты на лицевой части светильника, снимите обечайку 2 и рассеиватель 3. Пропустите питающий провод через гермоввод, подключите светильник к питающей сети.

**ВНИМАНИЕ! Светильник подключается проводом ПВС 3х0,5 ГОСТ 7399-97.**

6.4 Закрепите светильник на опорной поверхности при помощи саморезов с плоской головкой с резиновыми шайбами. Установите рассеиватель и обечайку, закрутите винты на лицевой части.

## **7. СВИДЕТЕЛЬСТВО О ПРИЕМКЕ.**

Светильники ЛБО85 соответствует требованиям ТУ3461-043-05014337-2009 и признан годным к эксплуатации.

Дата выпуска" \_\_\_\_\_ "

Штамп ОТК \_\_\_\_\_ Упаковку произвел

Сертифицировано.

## **8. ТРАНСПОРТИРОВАНИЕ И ХРАНЕНИЕ.**

8.1 Светильники должны храниться в сухих, проветриваемых помещениях. В воздухе помещений не должно быть кислотных, щелочных и других примесей вызывающих коррозию.

8.2 Светильники должны транспортироваться автотранспортом, железнодорожным транспортом в крытых вагонах и универсальных контейнерах.

## **9. ГАРАНТИИ ИЗГОТОВИТЕЛЯ.**

9.1 Завод-изготовитель гарантирует нормальную работу светильника в течение 36 месяцев со дня его изготовления, при соблюдении условий эксплуатации, транспортирования и хранения, установленных в технических условиях и в настоящем паспорте. Гарантийные обязательства не распространяются на изменение цвета окрашенных и изготовленных из полимерных материалов деталей светильников в процессе эксплуатации.

9.2 Срок сохраняемости светильников до ввода в эксплуатацию не более 1 года.

9.3 Срок службы светильников составляет 8 лет.

9.4 Завод не возмещает ущерб за дефекты:

- появившиеся по истечении гарантийного срока;
- появившиеся во время гарантийного срока в результате нарушения правил эксплуатации, сборки или разборки, небрежного хранения, транспортирования, нарушения норм складирования.

9.5 Одним из обязательных условий признания случая гарантийным является наличие на светильнике идентификационных обозначений по наименованию и дате изготовления, а также паспорта.

9.10 Адрес завода-изготовителя: Российская Федерация 431890, Республика Мордовия, Ардатовский район, р.п. Тургенево, ул. Заводская 73, ОАО "Ардатовский светотехнический завод".

Код 83431. Тел/ФАКС 21-356 (Сбыт) 21-009, 21-010, 21-048;

E-mail: [mirsveta@astz.ru](mailto:mirsveta@astz.ru) Web. [www.astz.ru](http://www.astz.ru)

\*В связи с постоянными усовершенствованиями светильников, завод-изготовитель оставляет за собой право на изменение их конструктивных особенностей без предварительного уведомления.

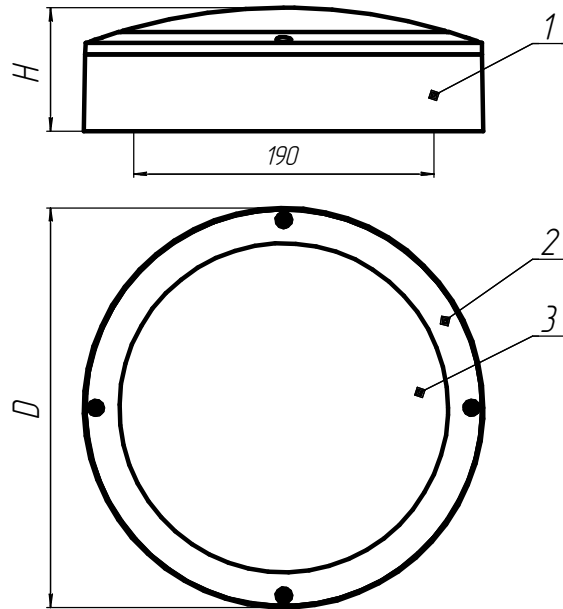


Рисунок 1:  
Светильники серии ЛБО85;  
1 - Корпус в сборе; 2 - Обечайка; 3 - Рассеиватель.

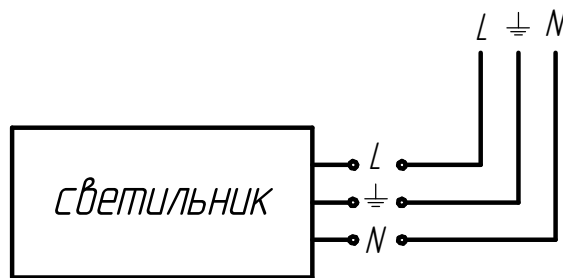


Рисунок 2:  
Схема подключения светильника к сети.