



1. НАЗНАЧЕНИЕ ИЗДЕЛИЯ

1.1 Светильники светодиодные серии ДБО90 предназначены для общего и местного освещения общественных, промышленных и муниципальных объектов, в том числе ЖКХ, а именно: подъездах, лестничных площадок, холлов, вестибюлей в жилых домах, школах, поликлиниках и других общественных помещениях.

2. ТЕХНИЧЕСКИЕ ХАРАКТЕРИСТИКИ

2.1 Светильники серии ДБО90 рассчитаны для работы в сетях переменного тока с номинальным напряжением 220 В, частоты 50 Гц.

2.2 Светильники ДБО90, соответствуют климатическому исполнению УХЛ категория размещения 4 по ГОСТ 15150-69.

2.3 Степень защиты светильников от проникновения пыли и влаги IP54 по ГОСТ 14254-96.

2.4 Расшифровка условного обозначения светильника:

Первая буква - тип источника света:

"Д"- светодиодный .

Вторая буква - способ установки светильника:

"Б"- настенный.

Третья буква - основное назначение:

"О"- для общественных зданий.

90 - номер серии светильника.

10 - мощность светильника, Вт.

Трехзначные цифры означающие номер модификации светильника.

Вторая цифра наличие датчика движения:

0 - стандартное исполнение (без датчика)

2 - светильник с оптико-акустическим выключателем

3 - светильник с микроволновым датчиком движения

Третья цифра тип рассеивателя:

1- молочный рассеиватель.

2.5 Светильники предназначены для эксплуатации в атмосферах типов I и II с содержанием коррозионно-активных агентов по ГОСТ 15150-69 п. 3.14.

2.6 Класс защиты от поражения электрическим током II по ГОСТ 12.2.007.0-75.

2.7 Светильники соответствуют требованиям безопасности по ГОСТ Р МЭК 60598-1-2011 и требованиям электромагнитной совместимости по ГОСТ ИЕС 61547-2013, ГОСТ 30804.3.2-2013, ГОСТ 30804.3.3-2013, СТБ ЕН 55015-2006.

2.8 Основные параметры светильников приведены в таблице 1.

Таблица 1

Тип светильника	Класс светораспределения*	Тип кривой силы света*	Потребляемая мощность, не более, Вт, ±10%	Коэффициент мощности	Световой поток не менее лм, -10%	Световая отдача, лм/Вт, ±15%	Индекс цветопередачи, ±3	Цветовая температура*, К,	Коэффициент пульсации, Кп, %, ±10%	Установленная дистанция срабатывания датчика движения, м	Время работы во включенном состоянии (при отсутствии движения), с	Уровень шума, при котором срабатывает датчик, дБ	Уровень освещенности, при которой срабатывает датчик, лк
ДБ090-10-001 RCD 865	П	Д	10,5	0,96	866	82	80	6500	100	-	-	-	-
ДБ090-10-001 RCD 840	П	Д	10	0,96	1200	115	80	4000	102	-	-	-	-
ДБ090-10-021 RCD 840	П	Д	8	0,99	746	93	82	4000	98	4	30	50	10
ДБ090-10-031 RCD 840	П	Д	9,5	0,85	930	97	83	4000	10	5	90	-	11

* по ГОСТ Р 54350-2015

2.9 Масса и габаритные размеры светильника приведены в таблице 2.

Таблица 2.

Тип светильника	Габариты светильника, мм			Масса, кг
	Н	А	В	
ДБ090-10-001 (021, 031)	38	181	181	0,25

3. ОСОБЕННОСТИ СВЕТИЛЬНИКОВ СО СВЕТОДИОДАМИ

3.1 Низкое потребление электроэнергии. Экономия электроэнергии при **замене ламп** накаливания составляет до 80%, а люминесцентных ламп - свыше 40%.

3.2 Устойчивость к механическим воздействиям (тряска, вибрация).

3.3 Высокая стабильность светового потока в течение всего срока службы.

3.4 Не требуют обслуживания во время эксплуатации (например, замена ламп).

4. УСТРОЙСТВО

4.1 Общий вид светильника приведен в приложении А.

4.2 Светильник, в соответствии с рисунком 1 приложения А, состоит из корпуса в сборе поз.1, рассеивателя поз.2, заглушки поз.3.

5. УКАЗАНИЕ МЕР БЕЗОПАСНОСТИ

5.1 Установку и демонтаж светильника производить только **при отключенном напряжении питающей сети.**

5.2 По окончании срока службы светильников необходима их замена, при утилизации светильников необходимо разделить детали светильников по видам материала и в установленном порядке сдать в организации "Вторсырья".

5.3 Светильники не предназначены для установки в помещениях с содержанием серы и летучих соединений на ее основе.

6. ПОДГОТОВКА ИЗДЕЛИЯ К РАБОТЕ И ТЕХНИЧЕСКОЕ ОБСЛУЖИВАНИЕ

6.1 Распакуйте светильник и проверьте комплектность согласно паспорта.

6.2. Эксплуатация светильника производится в соответствии с "Правилами технической эксплуатации электроустановок потребителей"

6.3 С распакованного светильника снять рассеиватель, не допускается касания светодиодов пальцами и другое физическое воздействие на них.

6.4 Пропустить питающий провод через заглушку, подключите светильник к питающей сети через клеммную колодку.

6.5 Приложить основание светильника к монтажной поверхности, закрепите светильник на опорной поверхности при помощи саморезов с полукруглой головкой и резиновых шайб, предварительно подготовив необходимые отверстия в монтажной поверхности.

6.6 В целях повышения надежности и увеличения срока службы рекомендуется периодически осматривать находящийся в эксплуатации светильник с целью обнаружения возможного загрязнения, механических повреждений, попадания влаги и оценки работоспособности.

6.7 Светильник ДБО90-10-021 снабжен оптико-звуковым датчиком. Основные характеристики датчика, настроенные заводом-изготовителем, приведены в таблице 1.

6.8 Светильник ДБО90-10-031 снабжен микроволновым датчиком движения. Основные характеристики датчика, настроенные заводом-изготовителем, приведены в таблице 1. При установке светильника с микроволновым датчиком движения следует учитывать следующие моменты:

1.) Микроволновый датчик движения является источником слабого электромагнитного излучения, которое может стать источником помех для спутниковой и радиосвязи.

2.) Излучаемая датчиком движения электромагнитная волна проходит через плохопроводящие ток поверхности (межкомнатные перегородки, межкомнатные двери, стекла и т.д.) что может привести к ложному срабатыванию светильника.

3.) При установке светильника с датчиком в зоне действия датчика не должно быть посторонних движущихся предметов (деревьев, кустов и т.д) приводящих к ложному срабатыванию светильника.

7. КОМПЛЕКТНОСТЬ

7.1 В комплект поставки входит:

1. Светильник	- 1 шт.
2. Ящик упаковочный	- 1 шт.
3. Паспорт	- 1 шт.
4. Комплект деталей	- 1 шт.

8. СВИДЕТЕЛЬСТВО О ПРИЕМКЕ

8.1. Светильники типа ДБО90-10-001, ДБО90-10-021, ДБО90-10-031 соответствуют требованиям ТУ 3461-061-05014337-2016 и признаны годными к эксплуатации.

Дата выпуска" ____ " _____ 201 г.

Штамп ОТК

Упаковку произвел

Сертифицировано.

9. ТРАНСПОРТИРОВАНИЕ И ХРАНЕНИЕ

9.1 Светильники должны храниться в сухих, проветриваемых помещениях. В воздухе помещений не должно быть кислотных, щелочных и других примесей вызывающих коррозию.

9.2. Светильники должны транспортироваться железнодорожным транспортом в крытых вагонах и универсальных контейнерах и автотранспортом.

10. ГАРАНТИЙНЫЕ ОБЯЗАТЕЛЬСТВА

10.1. Завод-изготовитель обязуется безвозмездно отремонтировать или заменить светильник, вышедший из строя не по вине покупателя в условиях нормальной эксплуатации, в течении гарантийного срока.

10.2. Гарантийный срок - 36 месяцев со дня ввода светильника в эксплуатацию при соблюдении правил монтажа, указаний мер безопасности и эксплуатации.

10.3. Срок службы светильников в нормальных климатических условиях при соблюдении правил монтажа и эксплуатации должен быть не менее 8 лет.

10.4. Завод не возмещает ущерб за дефекты:

- появившиеся по истечении гарантийного срока;
- появившиеся во время гарантийного срока в результате нарушения правил эксплуатации, сборки или разборки, небрежного хранения, транспортирования.

10.5. Адрес завода изготовителя:

Российская Федерация 431890, Республика Мордовия, Ардатовский район, пос. Тургенево, ул. Заводская, 73 ОАО "Ардатовский светотехнический завод".

Код 83431, тел/факс 21-356 (Сбыт), 21-009, 21-010, 21-048;

E-mail:mirsveta@ astz.ru Web.www.astz.ru

Примечание: В связи с постоянными усовершенствованиями светильников, завод-изготовитель оставляет за собой право на изменение их конструктивных особенностей без предварительного уведомления.

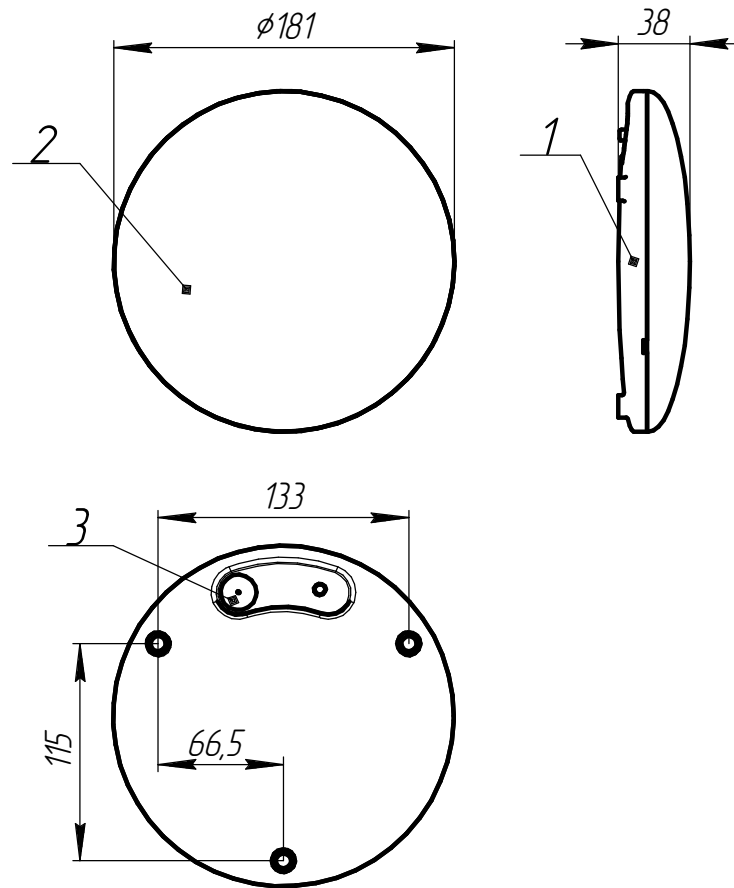


Рисунок 1 - Общий вид, габаритные и присоединительные размеры светильника ДБО90.

1 - корпус в сборе; 2 - рассеиватель; 3 - заглушка.

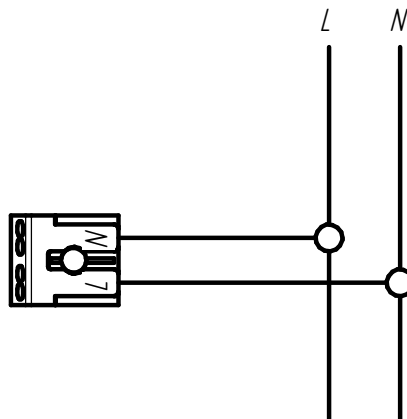


Рисунок 2 - Схема подключения светильника ДБО90.