



## 1. НАЗНАЧЕНИЕ ИЗДЕЛИЯ

1.1 Светильники серии ДПО12 предназначены для общего освещения общественных зданий, административных, офисных и иных помещений.

1.2 Светильники устанавливаются на опорную поверхность из нормально воспламеняемого материала.

## 2. ТЕХНИЧЕСКИЕ ХАРАКТЕРИСТИКИ

2.1 Светильники серии ДПО12 рассчитаны для работы в сетях **переменного тока** с номинальным напряжением 220 В (диапазон рабочих напряжений 198-264 В), частоты 50 Гц (диапазон 50-60 Гц)

2.2 Светильники серии ДПО12 соответствуют климатическому исполнению УХЛ категория размещения 4 по ГОСТ 15150-69.

2.3 Степень защиты IP20 по ГОСТ 14254-96.

2.4 Светильники предназначены для эксплуатации в помещениях с содержанием коррозионно-активных агентов для типа атмосферы I по ГОСТ 15150-69 п. 3.14

2.5 Расшифровка условного обозначения светильника:

Первая буква - тип источника света:

«Д» - светодиодный.

Вторая буква - способ установки светильника:

«П» - потолочный.

Третья буква - основное назначение:

«О» - для общественных зданий.

12 - номер серии светильника

76, 56, 45, 38, 30, 25, 19 - мощность светильника.

Трехзначные цифры, означающие номер модификации, расшифровываются:

Первая цифра - габаритный размер светильника:

0 - 600x600 мм;

1 - 300x1200 мм;

2 - 600x1200 мм;

3 - 300x600 мм.

Вторая цифра - тип управления светильником:

0 - драйвер без возможности управления;

1 - драйвер с возможностью управления по протоколу 1-10V;

2 - драйвер с возможностью управления по протоколу DALI;

3 - драйвер с функцией дежурного освещения;

Третья цифра - тип рассеивателя:

1 - с рассеивателем типа "Призма";

3 - с рассеивателем типа "Опал".

2.6 Класс защиты от поражения электрическим током I по ГОСТ 12.2.007.0-75.

2.7 Коэффициент пульсаций светового потока, не более - 1%.

2.8 Мощность светильника в дежурном режиме не менее 20% от номинала.

2.9 Основные параметры светильников приведены в таблице 1.

Таблица 1

Обозначение типа	Наименование параметра									
	Характеристики светотехнической схемы	Класс светораспределения*	Тип кривой силы света*	Коэфф. мощности, не более	Мощность, Вт, ±5%	Индекс цветопередачи, Ra, не менее	Световой поток в рабочем режиме, лм*, ±10%	Цветовая температура, К.	Световая отдача, лм/Вт*, ±15%	Категория по ограничению яркости светильников*
ДПО12-76-201 Prizma	Диффузно-рассеивающая	П	Д	0,98	76	82	8087	4000 К	106	3
ДПО12-56-201 Prizma					56		6066		108	
ДПО12-56-101 Prizma					46		5055		110	
ДПО12-38-001 Prizma					38		4044		106	
ДПО12-38-011 Prizma										
ДПО12-38-031 Prizma					29		3033		105	
ДПО12-30-021 Prizma										
ДПО12-30-001 Prizma					25		2831		113	
ДПО12-25-001 Prizma					76		7848		103	
ДПО12-76-203 Opal					56		5883		105	
ДПО12-56-203 Opal					46		4903		107	
ДПО12-45-003 Opal					38		3922		103	
ДПО12-38-003 Opal										
ДПО12-38-103 Opal					29		2942		101	
ДПО12-38-013 Opal										
ДПО12-38-033 Opal					25		2550		102	
ДПО12-30-023 Opal										
ДПО12-30-003 Opal					19		2022		106	
ДПО12-25-003 Opal										
ДПО12-19-301 Prizma					19		1961		103	
ДПО12-19-303 Opal										

\*по ГОСТ Р 54350-2015

2.10 Масса и габаритные размеры светильника приведены в таблице 2.

Таблица 2

Тип светильника	Размеры, мм, не более					Масса, кг		
	L	B	H	A	a			
ДПО12-76-201 Prizma	1195	595	40	480	1040	5.6		
ДПО12-56-201 Prizma						5.4		
ДПО12-45-001 Prizma	595			300	480	3.3		
ДПО12-38-001 Prizma						3.2		
ДПО12-38-101 Prizma	1195	295		216	1040	3.4		
ДПО12-38-011 Prizma	595	595		40	300	480	3.3	
ДПО12-38-021 Prizma								
ДПО12-38-031 Prizma								
ДПО12-30-001 Prizma								
ДПО12-25-001 Prizma								
ДПО12-76-203 Opal	1195	595		40	480	1040	5.6	
ДПО12-56-203 Opal							5.4	
ДПО12-45-003 Opal	595		300		480	3.3		
ДПО12-38-003 Opal						3.2		
ДПО12-38-103 Opal	1195		295		216	1040	3.4	
ДПО12-38-013 Opal	595		595		40	300	480	3.2
ДПО12-38-023 Opal								
ДПО12-38-033 Opal								
ДПО12-30-003 Opal								
ДПО12-25-003 Opal								
ДПО12-19-301 Prizma	595		295		40	216	300	2,5
ДПО12-19-303 Opal								

2.11 Светильники соответствуют требованиям безопасности по ГОСТ Р МЭК 60598-1-2011 и требованиям электромагнитной совместимости по ГОСТ ИЕС 61547-2013, ГОСТ 30804.3.2-2013, ГОСТ 30804.3.3-2013, СТБ ЕН 55015-2006

2.12 Пусковые токи и длительность импульса источника питания светильника приведены в таблице 3.

Таблица 3.

Тип светильника	Количество драйверов на автоматический выключатель 16 А, тип С, шт.		Пусковой ток I <sub>peak</sub> (А)	1/2 длительности Δt (мкс)	Рассчитанная энергия, I <sub>peak</sub> <sup>2</sup> Δt (А <sup>2</sup> с)
	С учетом I <sub>cont</sub>	С учетом I <sub>peak</sub>			
ДПО12-38-001, 003, 101, 103	56	95	8	28	0,0013
ДПО12-30-001, 003					
ДПО12-25-001, 003	43	80	10	25	0,0021
ДПО12-56-201, 203					
ДПО12-19-301, 303	80	95	8	28	0,0012
ДПО12-38-021, 023	31	53	33	148	0,1465
ДПО12-38-011, 013	58	-	0,53	-	-
ДПО12-38-031, 033					
ДПО12-76-201, 203	26	39	39	166	0,189
ДПО12-45-001, 003	43	80	10	25	0,0021

### **3. ОСОБЕННОСТИ СВЕТИЛЬНИКОВ СО СВЕТОДИОДАМИ**

3.1 Низкое потребление электроэнергии. Экономия электроэнергии при замене ламп накаливания составляет до 80%, а люминесцентных ламп - свыше 40%.

3.2 Устойчивость к механическим воздействиям (тряска, вибрация).

3.3 Высокая стабильность светового потока в течение всего срока службы. Различные оттенки белого.

3.4 Не требуют обслуживания во время эксплуатации (например, замена ламп).

### **4. УСТРОЙСТВО**

4.1 Общий вид светильников приведен в приложении А.

4.2 Светильники серии ДПО12, в соответствии с рисунком 1 приложения А, состоит из корпуса со встроенным светодиодным модулем и источником питания поз.1, рассеивателя поз.2, боковой планки поз.3.

### **5. УКАЗАНИЕ МЕР БЕЗОПАСНОСТИ**

5.1 Установку и демонтаж светильника производить только при отключенном напряжении питающей сети.

5.2 Светильник должен эксплуатироваться с эффективным заземлением, выполненным в соответствии с действующими правилами монтажа электроустановок.

5.3 По окончании срока службы светильников необходима их замена, при утилизации светильников необходимо разделить детали светильников по видам материала и в установленном порядке сдать в организации "Вторсырья".

### **6. ПОДГОТОВКА ИЗДЕЛИЯ К РАБОТЕ И ТЕХНИЧЕСКОЕ ОБСЛУЖИВАНИЕ**

6.1 Эксплуатация светильника проводится в соответствии с "Правилами технической эксплуатации электроустановок потребителей".

6.2 Распакуйте светильник и проверьте комплектность согласно паспорта.

6.3 Снимите боковую планку поз.3, отвернув удерживающие ее винты поз.5 (рис. 1).

6.4 Снимите рассеиватель поз.2, выдвинув его со стороны боковой планки.

6.5 Установите проставки пластиковые поз.4 в отверстия возле крепежных мест (рис. 2).

6.6 Закрепите светильник на опорной поверхности, предварительно разметив точки крепления.

6.7 Для светильников ДПО12 подключите сетевой провод к клеммной колодке (схема подключения согласно рисунка 3-5).

6.8 Подключения светильника с функцией управления производить согласно схеме (см. рисунок 4), провода управления подключаются строго с соблюдением полярности, указанной в маркировке.

6.9 Подключение светильника с дежурным режимом производить согласно схеме (см. рисунок 5). Возможны два способа подключения:

1) Пакетным автоматом или выключателем света (см. рисунок 6а). Если выключатель SA1 разомкнут, светильник выключен. Выключатель SA1 замкнут, а выключатель SA2 разомкнут, то светильник работает в дежурном режиме (потребляя 20% электроэнергии по отношению к рабочему). Если оба выключателя SA1 и SA2 замкнуты светильник работает в обычном режиме.



- появившиеся во время гарантийного срока в результате нарушения правил эксплуатации, сборки или разборки, небрежного хранения, транспортирования, нарушения норм складирования.

10.4 Одним из обязательных условий признания случая гарантийным является наличие на светильнике идентификационных обозначений по наименованию и дате изготовления, а также паспорта.

10.5 Адрес завода-изготовителя: Российская Федерация 431890, Республика Мордовия, Ардатовский район, р.п. Тургенево, ул. Заводская 73, ОАО "Ардатовский светотехнический завод".

.Код 83431. Тел/ФАКС 21-356 (Сбыт) 21-009, 21-010, 21-048;

E-mail: [mirsveta@astz.ru](mailto:mirsveta@astz.ru) Web. [www.astz.ru](http://www.astz.ru)

\*В связи с постоянными усовершенствованиями светильников, завод-изготовитель оставляет за собой право на изменение их конструктивных особенностей без предварительного уведомления.

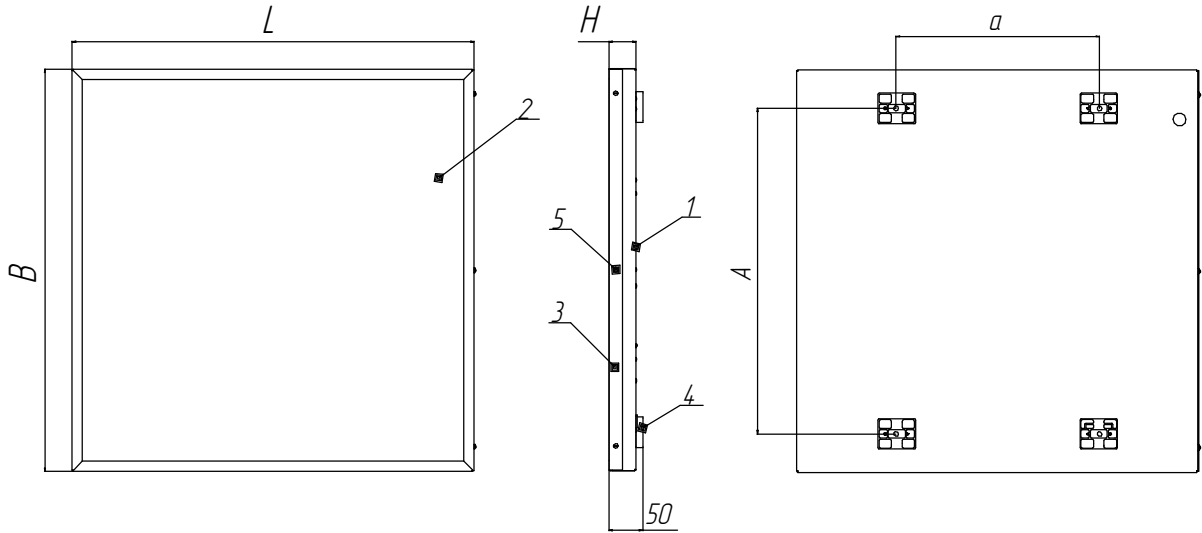


Рисунок 1 - Светильник серии ДПО12

1 - корпус со встроенным светодиодным модулем и источником питания, 2 - рассеиватель, 3 - боковая планка, 4 - проставка пластиковая, 5 - винт.

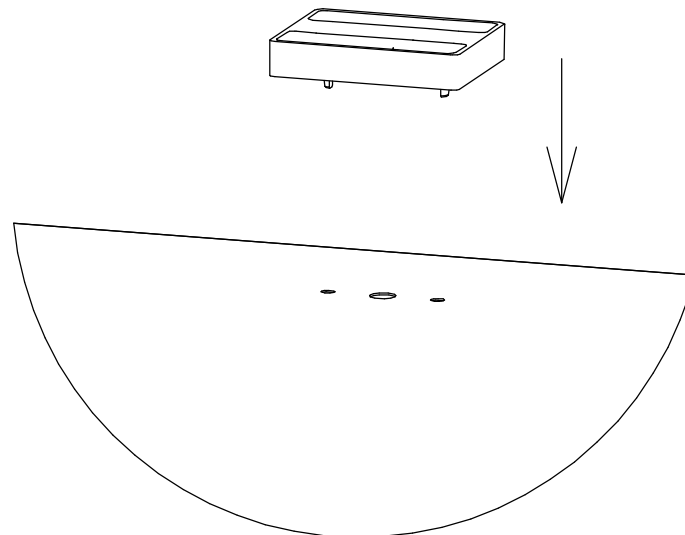


Рисунок 2 - Схема установки проставки пластиковой.

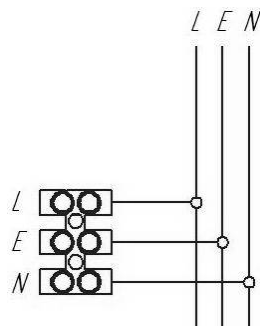
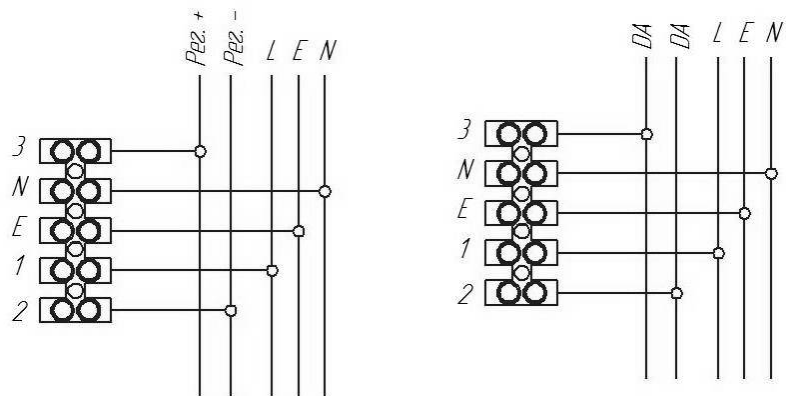
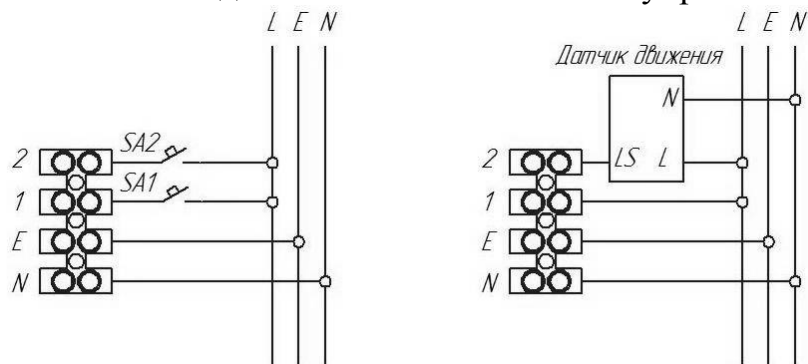


Рисунок 3 - Схема подключения светильника к сети



а) управление по протоколу 1-10В б) управление по протоколу DALI

Рисунок 4 - Схема подключения светильника с управлением к сети



а) с выключателем

б) с датчиком движения

Рисунок 5 - Схема подключения светильника с дежурным режимом к сети