



Паспорт  
ИДЖЦ.676 339.078 ПС

## 1. НАЗНАЧЕНИЕ ИЗДЕЛИЯ

1.1 Светильники серии ДДО26 предназначены для освещения супермаркетов, специализированных магазинов, витрин, выставочных залов, декоративного и фоновое освещения, где освещение должно быть сосредоточено на темах, которые необходимо подчеркнуть.

## 2. ТЕХНИЧЕСКИЕ ХАРАКТЕРИСТИКИ

2.1 Светильники серии ДДО26 рассчитаны для работы в сетях переменного тока с **номинальным напряжением 220 В, частоты 50 Гц.**

2.2 Светильники ДДО26 соответствуют климатическому исполнению УХЛ категория размещения 4 по ГОСТ 15150-69.

2.3 Степень защиты светильников от проникновения пыли и влаги IP20 по ГОСТ 14254-2015.

2.4 Расшифровка условного обозначения светильника:

Первая буква - тип источника света:

"Д"- светодиодный .

Вторая буква - способ установки светильника:

"Д"- пристраиваемый.

Третья буква - основное назначение:

"О"- для общественных зданий.

26 - номер серии светильника.

12, 25, 35, 45 - мощность светильника, Вт.

Трехзначные цифры означающие номер модификации светильника.

Первая цифра угол рассеивания светильника:

0 - 24°,

1 - 36°,

2 - 45°

3 - 15°

4 - 60°

Вторая цифра:

0 - Базовое исполнение

Третья цифра - цветовое исполнение светильника:

1- белый цвет.

2- черный цвет

2.5 Светильники предназначены для эксплуатации в атмосферах типов I и II с содержанием коррозионно-активных агентов по ГОСТ 15150-69 п. 3.14.

2.6 Класс защиты от поражения электрическим током II по ГОСТ 12.2.007.0-75.

2.7 Светильники соответствуют требованиям безопасности по ГОСТ Р МЭК 60598-1-2013 и требованиям электромагнитной совместимости по ГОСТ ИЕС 61547-2013, ГОСТ 30804.3.2-2013, ГОСТ 30804.3.3-2013, СТБ ЕН 55015-2006.

2.8 Основные параметры светильников приведены в таблице 1.

Таблица 1

Тип светильника	Класс светораспределения*	Тип кривой силы света*	Потребляемая мощность, Вт, ±5%	Коэффициент мощности	Степень защиты IP	Световой поток, лм, ±10% при цветовой температуре				Световая отдача, лм/Вт, ±15% при цветовой температуре				Индекс цветопередачи ±3	Коэффициент пульсации, Кп, %, ±10%
						2700К	3000К	4000К	5000К	2700К	3000К	4000К	5000К		
ДДО26-12-001 (002)	П	Д	12	0,9	20	1230	1290	1380	1350	102,5	107,5	115	112,5	80	1
ДДО26-12-101 (102)															1
ДДО26-12-201 (202)															1
ДДО26-12-301 (302)															1
ДДО26-12-401 (402)															1
ДДО26-25-001 (002)			25	0,9	20	2400	2440	2500	2480	96	97,6	100	99,2		1
ДДО26-25-101 (102)															1
ДДО26-25-201 (202)															1
ДДО26-25-301 (302)															1
ДДО26-25-401 (402)															1
ДДО26-35-001 (002)			35	0,9	20	3400	3450	3600	3500	97	98,5	102,8	100		1
ДДО26-35-101 (102)															1
ДДО26-35-201 (202)															1
ДДО26-35-301 (302)															1
ДДО26-35-401 (402)															1
ДДО26-45-001 (002)			45	0,9	20	4150	4250	4380	4300	92	94	97	95,5		1
ДДО26-45-101 (102)															1
ДДО26-45-201 (202)															1
ДДО26-45-301 (302)															1
ДДО26-45-401 (402)															1

\* по ГОСТ Р 54350-2015

2.9 Масса и габаритные размеры светильника приведены в таблице 2 и рис. 1.  
Таблица 2.

Тип светильника	Габариты светильника, мм			Масса, кг
	В	Д	Н	
ДДО26-12-001 (002, 101, 102, 201, 202, 301, 302, 401, 402)	126,5	89	220	0,7
ДДО26-25-001 (002, 101, 102, 201, 202, 301, 302, 401, 402)	141	91	233	1,17
ДДО26-35-001 (002, 101, 102, 201, 202, 301, 302, 401, 402)	161	110	234	1,3
ДДО26-45-001 (002, 101, 102, 201, 202, 301, 302, 401, 402)	161	110	234	1,3

### 3. ОСОБЕННОСТИ СВЕТИЛЬНИКОВ СО СВЕТОДИОДАМИ

3.1 Низкое потребление электроэнергии. Экономия электроэнергии при замене ламп накаливания составляет до 80%, а люминесцентных ламп - свыше 40%.

3.2 Устойчивость к механическим воздействиям (тряска, вибрация).

3.3 Высокая стабильность светового потока в течение всего срока службы.

3.4 Не требуют обслуживания во время эксплуатации (например, замена ламп).

### 4. УСТРОЙСТВО

4.1 Общий вид светильника приведен в приложении А.

4.2 Светильник, в соответствии с рисунком 1 приложения А, состоит из корпуса, рассеивателя, обечайки, источника питания и узла подвеса.

### 5. УКАЗАНИЕ МЕР БЕЗОПАСНОСТИ

5.1 Установку и демонтаж светильника производить только **при отключенном напряжении питающей сети.**

5.2 По окончании срока службы светильников необходима их замена, при утилизации светильников необходимо разделить детали светильников по видам материала и в установленном порядке сдать в организации "Вторсырья".

5.3 Светильники не предназначены для установки в помещениях с содержанием серы и летучих соединений на ее основе.

## **6. ПОДГОТОВКА ИЗДЕЛИЯ К РАБОТЕ И ТЕХНИЧЕСКОЕ ОБСЛУЖИВАНИЕ**

6.1 Распакуйте светильник и проверьте комплектность согласно паспорта.

6.2 Эксплуатация светильника производится в соответствии с "Правилами технической эксплуатации электроустановок потребителей"

6.3 Монтаж светильника осуществляется в токоведущую шину (в комплект светильника не входит), закрепляемую на несущей поверхности.

6.4 Установить переключатель на светильнике в положение "выключено (OFF)". Установить светильник на шине и защелкнуть его на шине, повернув выключатель в положение "включено (ON)"(см.рисунок 2)

6.5 В целях повышения надежности и увеличения срока службы рекомендуется периодически осматривать находящийся в эксплуатации светильник с целью обнаружения возможного загрязнения, механических повреждений, попадания влаги и оценки работоспособности.

## **7. КОМПЛЕКТНОСТЬ**

7.1 В комплект поставки входит:

1. Светильник	- 1 шт.
2. Ящик упаковочный	- 1 шт.
3. Паспорт	- 1 шт.

## **8. СВИДЕТЕЛЬСТВО О ПРИЕМКЕ**

8.1. Светильники типа ДДО26-12-001(-002, -101, -102, -201, -202, -301, -302, -401, -402), ДДО26-25-001(-002, -101, -102, -201, -202, -301, -302, -401, -402), ДДО26-35-001(-002, -101, -102, -201, -202, -301, -302, -401, -402), ДДО26-45-001(-002, -101, -102, -201, -202, -301, -302, -401, -402) соответствуют требованиям ТУ 3461-043-05014337-2009 и признаны годными к эксплуатации.

Дата выпуска" \_\_\_\_ " \_\_\_\_\_ 201 г.

Штамп ОТК

Упаковку произвел

Сертифицировано.

## **9. ТРАНСПОРТИРОВАНИЕ И ХРАНЕНИЕ**

9.1 Светильники должны храниться в сухих, проветриваемых помещениях. В воздухе помещений не должно быть кислотных, щелочных и других примесей вызывающих коррозию.

9.2. Светильники должны транспортироваться железнодорожным транспортом в крытых вагонах и универсальных контейнерах и автотранспортом.

## **10. ГАРАНТИЙНЫЕ ОБЯЗАТЕЛЬСТВА**

10.1. Завод-изготовитель обязуется безвозмездно отремонтировать или заменить светильник, вышедший из строя не по вине покупателя в условиях нормальной эксплуатации, в течении гарантийного срока.

10.2. Гарантийный срок - 5 лет со дня ввода светильника в эксплуатацию при соблюдении правил монтажа, указаний мер безопасности и эксплуатации.

10.3. Срок службы светильников в нормальных климатических условиях при соблюдении правил монтажа и эксплуатации должен быть не менее 10 лет.

10.4. Завод не возмещает ущерб за дефекты:

-появившиеся по истечении гарантийного срока;

-появившиеся во время гарантийного срока в результате нарушения правил эксплуатации, сборки или разборки, небрежного хранения, транспортирования.

10.5. Адрес завода изготовителя:

Российская Федерация 431890, Республика Мордовия, Ардатовский район, пос. Тургенево, ул. Заводская, 73 ОАО "Ардатовский светотехнический завод".

Код 83431, тел/факс 21-356 (Сбыт), 21-009, 21-010, 21-048;

E-mail:mirsveta@astz.ru Web.www.astz.ru

*Примечание:* В связи с постоянными усовершенствованиями светильников, завод-изготовитель оставляет за собой право на изменение их конструктивных особенностей без предварительного уведомления.

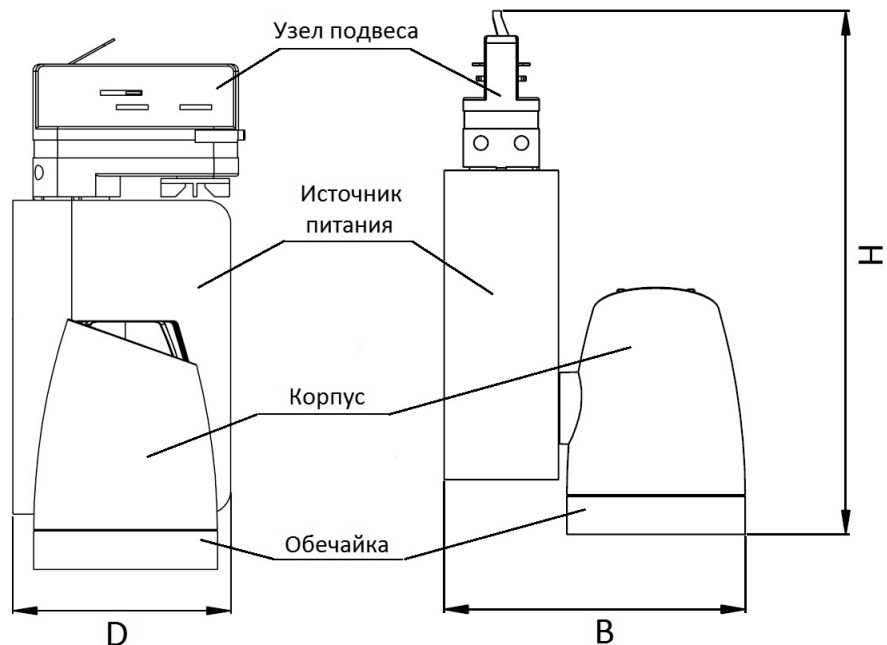


Рисунок 1 - Общий вид, габаритные размеры светильника ДДО26.

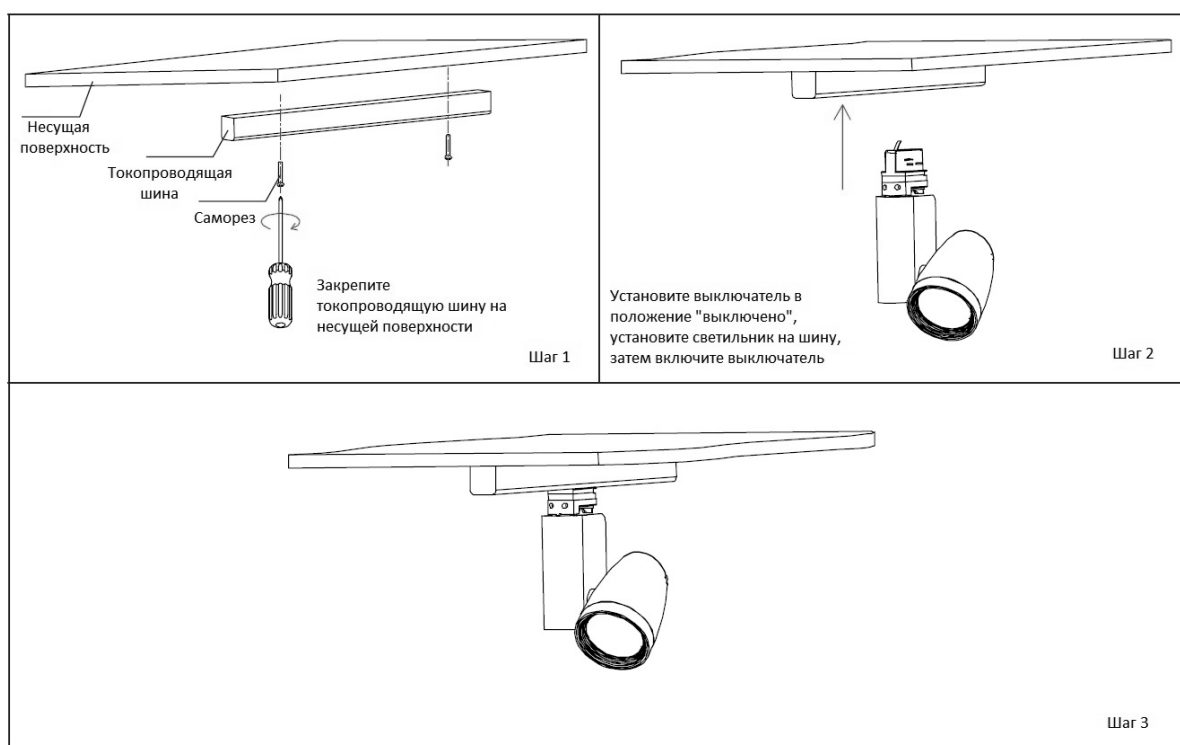


Рисунок 2 - Схема установки светильника

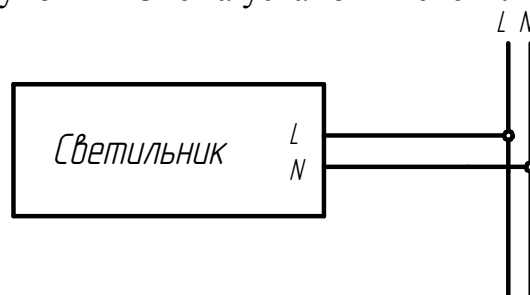


Рисунок 3 - Схема подключения к сети светильника ДДО26.