



1. НАЗНАЧЕНИЕ ИЗДЕЛИЯ

1.1 Светильники серии ДПО15 предназначены для общего освещения административно общественных помещений, производственных зданий и “чистых” комнат.

1.2 Светильники устанавливаются на опорную поверхность.

2. ТЕХНИЧЕСКИЕ ХАРАКТЕРИСТИКИ

2.1 Светильники ДПО15 рассчитаны для работы в сетях переменного тока с номинальным напряжением 220 В (диапазон рабочих напряжений 198-264 В), частоты 50 Гц (диапазон 50-60 Гц). Качество электроэнергии должно соответствовать требованиям ГОСТ 32144-2013.

2.2 Светильники ДПО15 соответствуют климатическому исполнению УХЛ категория размещения 4 по ГОСТ 15150-69.

2.3 Степень защиты IP54 по ГОСТ 14254-96.

2.4 Расшифровка условного обозначения светильника:

Первая буква - тип источника света:

«Д» - светодиодный.

Вторая буква - способ установки светильника:

«П» - потолочный.

Третья буква - основное назначение:

«О» - для общественных зданий.

15 - номер серии светильника

19, 38, 65 - мощность светильника, Вт.

Трехзначные цифры, означающие номер модификации, расшифровываются:

Первая цифра - габаритный размер светильника:

0 - 600x600 мм;

1 - 300x1200 мм;

3 - 300x600 мм;

Вторая цифра - тип управления светильником:

0 - драйвер без возможности управления;

1 - драйвер с возможностью управления по протоколу 1-10В;

2 - драйвер с возможностью управления по протоколу DALI;

3 - драйвер с функцией дежурного освещения.

4- блок аварийного питания с функцией TELECONTROL.

Третья цифра - тип рассеивателя:

2- с рассеивателем из ПК типа "Опал";

4- стекло защитное термостойкое закаленное матированное.

УХЛ 4 - климатическое исполнение и категория размещения.

2.5 Класс защиты от поражения электрическим током I по ГОСТ 12.2.007.0-75.

2.6 Коэффициент пульсации светового потока менее 1%.

2.7 Индекс цветопередачи Ra не менее 80.

2.8 Мощность светильника с БАП в аварийном режиме не менее 5% (12% для 19 Вт светильников) от номинала, время работы светильника с БАП в аварийном режиме EM3 не менее 3 ч, EM1 не менее 1 ч.

2.9 Мощность светильника в дежурном режиме не менее 20% от номинала.

2.10 Светильники предназначены для эксплуатации в атмосферах типов I и II с содержанием коррозионно-активных агентов по ГОСТ 15150-69 п. 3.14.

2.11 Светильники соответствуют требованиям безопасности по ГОСТ Р МЭК 60598-1-2011 и требованиям электромагнитной совместимости по ГОСТ IEC 61547-2013, ГОСТ 30804.3.2-2013, ГОСТ 30804.3.3-2013, СТБ EN 55015-2006.

2.12 Блоки аварийного питания допускают подключение к групповой линии управления TELECONTROL, объединяющей несколько светильников. Это обеспечивает следующие преимущества:

1. Возможность одновременного тестирования группы светильников аварийного освещения с моделированием отказа сети рабочего питания (по ГОСТ IEC 60598-2-2 п. 22.20) переводом и удержанием кнопки на блоке управления TELECONTROL в положении «I»;

2. Возможность запрещения аварийного режима, которое действует после отключения питания рабочего освещения (в соответствии с ГОСТ IEC 60598-2-22 приложение «D»), что позволяет сохранять заряд аккумуляторной батареи в тех случаях, когда переход в аварийный режим не требуется. Например, при проведении ремонтных работ в сетях рабочего освещения, при отключении (обесточивании) всего здания на выходные или праздничные дни и т.п. Осуществляется кратковременным переводом кнопки на блоке управления TELECONTROL в положение «0»;

3. Возможность в любой момент отменить запрещение аварийного режима. Осуществляется кратковременным переводом кнопки на блоке управления TELECONTROL в положение «I»;

4. Запрещение аварийного режима автоматически сбрасывается после появления напряжения в сети рабочего питания (в соответствии с ГОСТ IEC 60598-2-22 приложение «D»).

Внутренние электронные схемы блоков гальванически развязаны через оптопары от линии управления TELECONTROL. Это позволяет повысить помехоустойчивость при значительной протяженности линии особенно в промышленных условиях.

2.13 Основные параметры светильников приведены в таблице 1.

Таблица 1

Обозначение типа	Наименование параметра								
	Характеристики светотехнической схемы*	Класс светораспределения*	Тип кривой силы света*	Кэфф. мощности, не менее	Мощность, Вт $\pm 5\%$	Световой поток, лм* $\pm 10\%$	Цветовая температура, К*	Световая отдача, лм/Вт* $\pm 15\%$	Категория по ограничению яркости светильников*
ДПО15-38-002	Диффузно-рассеивающая	П	Д	0,98	37	3593	4000	96	3
ДПО15-38-004						3761		101	
ДПО15-65-002					59	5390		91	
ДПО15-65-004						5641		96	
ДПО15-38-012					37	3593		96	
ДПО15-38-014						3761		101	
ДПО15-38-022						3593		96	
ДПО15-38-024						3761		101	
ДПО15-65-022					59	5390		91	
ДПО15-65-024						5641		96	
ДПО15-38-032					37	3593		96	
ДПО15-38-034						3761		101	
ДПО15-38-002 БАП					37	3593		96	
ДПО15-38-004 БАП						3761		101	
ДПО15-19-302					19	1797		96	
ДПО15-19-304						1880		101	
ДПО15-19-302 БАП						1797		96	
ДПО15-19-304 БАП						1880		101	
ДПО15-38-102					37	3593		96	
ДПО15-38-104						3761		101	
ДПО15-38-102 БАП						3593		96	
ДПО15-38-104 БАП						3761		101	
ДПО15-38-002 EM3 DT						3593		96	
ДПО15-38-004 EM3 DT						3761		101	

*по ГОСТ Р 54350-2015

2.14 Масса и габаритные размеры светильника приведены в таблице 2.

Таблица 2

Тип светильника	Размеры, мм, не более					Масса, кг, не более
	А	В	Н	а	б	
ДПО15-38-002	570	570	73	340	460	6,0
ДПО15-38-004						8,0
ДПО15-65-002						6,2
ДПО15-65-004						8,2
ДПО15-38-012						6,0
ДПО15-38-014						8,0
ДПО15-38-022						6,0
ДПО15-38-024						8,0
ДПО15-65-022						6,2
ДПО15-65-024						8,2
ДПО15-38-032						6,0
ДПО15-38-034						8,0
ДПО15-38-002 БАП						6,3
ДПО15-38-004 БАП						8,3
ДПО15-38-002 ЕМЗ DT						6,3
ДПО15-38-004 ЕМЗ DT						8,3
ДПО15-19-302	270	1170	-	-	1000	3,5
ДПО15-19-304						5,5
ДПО15-19-302 БАП						3,8
ДПО15-19-304 БАП						5,8
ДПО15-38-102						6,0
ДПО15-38-104						8,0
ДПО15-38-102 БАП						6,3
ДПО15-38-104 БАП						8,3

2.15 Пусковые токи и длительность импульса источника питания светильника приведены в таблице 3.

Таблица 3.

Тип светильника	Количество драйверов на автоматический выключатель 16 А, тип С, шт.		Пусковой ток I_{peak} (А)	1/2 длительности Δt (мкс)	Рассчитанная энергия, $I_{peak}^2 \Delta t$ (А ² с)
	С учетом I_{cont}	С учетом I_{peak}			
ДПО15-38-002, 004, 102, 104	56	95	8	28	0,0013
ДПО15-65-002, 004	43	80	10	25	0,0021
ДПО15-19-302, 304	80	95	8	28	0,0012
ДПО15-38-022, 024	31	53	33	148	0,1465
ДПО15-65-022, 024					
ДПО15-38-012, 014	58	-	0,53	-	-
ДПО15-38-032, 034					

3. ОСОБЕННОСТИ СВЕТИЛЬНИКОВ СО СВЕТОДИОДАМИ

3.1 Низкое потребление электроэнергии. Экономия электроэнергии при замене ламп накаливания составляет до 80%, а люминесцентных ламп - свыше 40%.

3.2 Устойчивость к механическим воздействиям (тряска, вибрация).

3.3 Высокая стабильность светового потока в течение всего срока службы. Различные оттенки белого.

3.4 Не требуют обслуживания во время эксплуатации (например, замена ламп).

4. УСТРОЙСТВО

4.1 Общий вид светильников приведен в приложении А.

4.2 Светильник ДПО15, в соответствии с рисунком 1 приложения А, состоит из корпуса в сборе поз.1, обечайки в сборе поз.2 и винтов поз.3.

5. УКАЗАНИЕ МЕР БЕЗОПАСНОСТИ

5.1 Установку и демонтаж светильника производить только **при отключенном напряжении питающей сети.**

5.2 Светильник должен эксплуатироваться с эффективным заземлением, выполненным в соответствии с действующими правилами монтажа электроустановок

5.3 По окончании срока службы светильников необходима их замена, при утилизации светильников необходимо разделить детали светильников по видам материала и в установленном порядке сдать в организации "Вторсырья".

6. ПОДГОТОВКА ИЗДЕЛИЯ К РАБОТЕ И ТЕХНИЧЕСКОЕ ОБСЛУЖИВАНИЕ

6.1 Эксплуатация светильника проводится в соответствии с "Правилами технической эксплуатации электроустановок потребителей".

6.2 Распакуйте светильник и проверьте комплектность согласно паспорта.

6.3 Снимите обечайку в сборе (поз.2) рисунок 1, предварительно открутив 4 винта (поз.3).

6.4 Закрепите светильник на опорной поверхности (рисунок 2), предварительно разметив точки крепления к опорной поверхности. Диаметр крепежных отверстий 6мм.

6.5 Пропустить кабель (ПВС-0,75 для надежной герметизации) питающей сети через заглушку в корпусе в сборе, предварительно пробив отверстие в заглушке.

6.6 Подсоедините провод заземления к заземляющему зажиму.

6.7 Подсоедините корпус в сборе к сети. Проверить надежность заземления (рисунок 3).

6.8 Подключения светильника с функцией управления производить согласно схеме (см. рисунок 4).

а) Подключение светильника с управлением по протоколу 1-10 В производить согласно рисунку 4а, (провода управления подключаются строго с соблюдением полярности, указанной в маркировке).

б) Подключение светильника с управлением по протоколу DALI производить согласно рисунку 4б.

6.9 Подключение светильника с дежурным режимом производить согласно схеме (см. рисунок 5). Возможны два способа подключения:

а) Пакетным автоматом или выключателем света (см. рисунок 5а). Если выключатель SA1 разомкнут, светильник выключен. Выключатель SA1 замкнут, а выключатель SA2 разомкнут, то светильник работает в дежурном режиме (потребляя 20% электроэнергии по отношению к рабочему). Если оба выключателя SA1 и SA2 замкнуты светильник работает в обычном режиме.

б) Датчиком движения (см. рисунок 5б). Если в помещении никого нет: датчик разомкнут, светильник работает в дежурном режиме, потребляя всего 20% электроэнергии по отношению к рабочему режиму. В случае появления человека: датчик замыкается, светильник включается на полную мощность, потребляя 100% электроэнергии. Человек уходит из зоны светильник опять переключается в дежурный режим.

6.10 Подключение светильника с аварийным блоком питания производить согласно схеме (рисунок 6). Подключите фазовый провод некоммутированной сети освещения (т.е. между фидером и светильником не должно быть никаких выключателей, кроме автоматов защиты) к клемме 2, а фазовый провод коммутированной сети к клемме 1. Подключение светильника с аварийным блоком питания, с функцией TELECONTROL производить согласно схеме (рисунок 7.)

1) Подайте напряжение питания по некоммутированной сети освещения. Индикатор заряда (находится на источнике бесперебойного питания) должны зажгется. Если индикатор заряда не зажегся, то необходимо проверить правильность подключения светильника. Затем подайте напряжение питания по коммутированной сети освещения. Если светильник не светит, то так же проверте правильность его подключения.

2) Светильник должен проходить проверку работоспособности в аварийном режиме два раза в год. Перед этой проверкой светильник должен быть подключен к электросети не менее 24 часов (не должно быть перерывов электропитания).

3) Светильник должен включиться и работать в аварийном режиме не меньше времени, указанного в таблице 1. Меньшая длительность работы говорит об отказе и необходимости гарантийного или сервисного обслуживания. После 4-х лет эксплуатации возможно снижение длительности работы в аварийном режиме.

4) Если светильник не эксплуатировался в течение года, например, был отключен от электросети или находился на хранении, то вышеуказанную процедуру проверки следует провести 3 раза без длительного перерыва. При этом перерыв в питании между циклами должен составлять 3-6 часов. Если при 3-ем отключении питания светильника длительность работы в аварийном режиме не восстановится, то это говорит о неисправности.

5) Аккумуляторные батареи рассчитаны на срок непрерывной работы в течение 4-х лет. Они должны быть заменены, если светильник не проходит проверку на длительность работы. Батареи могут эксплуатироваться и более 4-х лет, если они обеспечивают нормативную длительность аварийного режима.

6.11 Установите обечайку в сборе (поз.2) рисунок 1, на корпус в сборе (поз.1), предварительно закрутив 4 винта при помощи отвертки (поз.3).

6.12 Все работы, связанные с подключением и монтажом должны производиться специалистами.

7. КОМПЛЕКТНОСТЬ

7.1 В комплект поставки входит:

1. Светильник - 1 шт.
2. Ящик упаковочный - 1 шт.
3. Паспорт - 1 шт.

8. СВИДЕТЕЛЬСТВО О ПРИЕМКЕ

8.1. Светильник типа ДПО15 соответствует требованиям ТУ 3461-047-05014337-2011 и признан годным к эксплуатации.

Дата выпуска " _____ " _____ 201 г.

Штамп ОТК _____ Упаковку произвел

Сертифицировано.

9. ТРАНСПОРТИРОВАНИЕ И ХРАНЕНИЕ

9.1 Светильники должны храниться в сухих, проветриваемых помещениях. В воздухе помещений не должно быть кислотных, щелочных и других примесей, вызывающих коррозию.

9.2. Светильники должны транспортироваться автотранспортом, железнодорожным транспортом в крытых вагонах и универсальных контейнерах.

10. ГАРАНТИЙНЫЕ ОБЯЗАТЕЛЬСТВА

10.1 Завод-изготовитель гарантирует нормальную работу светильника в течении **36 месяцев** со дня его изготовления, при соблюдении условий эксплуатации, транспортирования и хранения, установленных в технических условиях и в настоящем паспорте. Гарантийные обязательства не распространяются на изменение цвета окрашенных и изготовленных из полимерных материалов деталей светильников в процессе эксплуатации.

10.2 Срок сохраняемости светильников до ввода в эксплуатацию не более 1 года.

10.3 Срок службы светильников составляет 10 лет.

10.4 Завод не возмещает ущерб за дефекты:

- появившиеся по истечении гарантийного срока;
- появившиеся во время гарантийного срока в результате нарушения правил эксплуатации, сборки или разборки, небрежного хранения, транспортирования, нарушения норм складирования.

10.5 Одним из обязательных условий признания случая гарантийным является наличие на светильнике идентификационных обозначений по наименованию и дате изготовления, а также паспорта.

10.6 Адрес завода-изготовителя: Российская Федерация 431890, Республика Мордовия, Ардатовский район, р.п. Тургенево, ул. Заводская 73, ОАО "Ардатовский светотехнический завод".

.Код 83431. Тел/ФАКС 21-356 (Сбыт) 21-009, 21-010, 21-048;

E-mail: mirsveta @ astz.ru Web. www.astz.ru

*В связи с постоянными усовершенствованиями светильников, завод-изготовитель оставляет за собой право на изменение их конструктивных особенностей без предварительного уведомления.

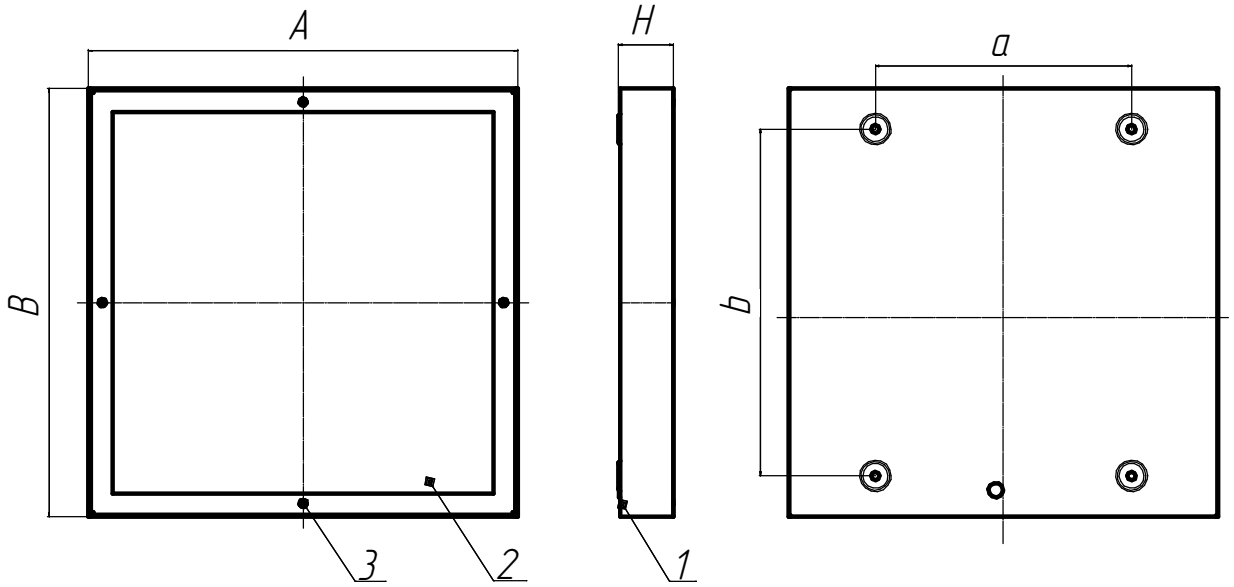


Рисунок 1 - Светильник ДПО15
1 - Корпус в сборе, 2 - Обечайка в сборе; 3 - Винты.

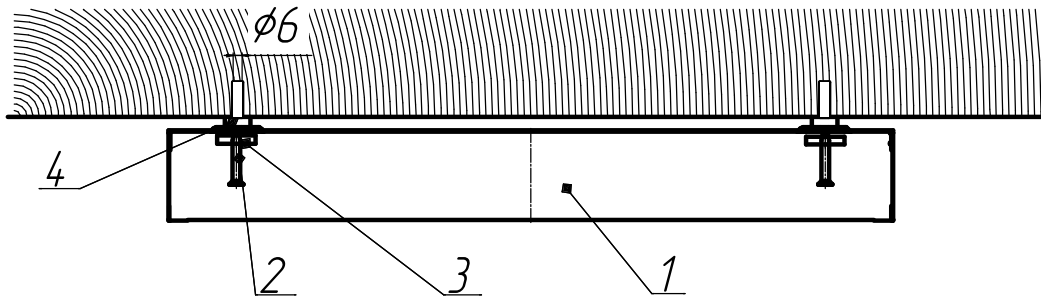


Рисунок 2 - Схема установки светильника
1 - Светильник, 2 - Саморез, 3 - Шайба с резиновой прокладкой,
4 - Шайба пластиковая

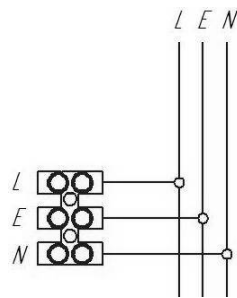
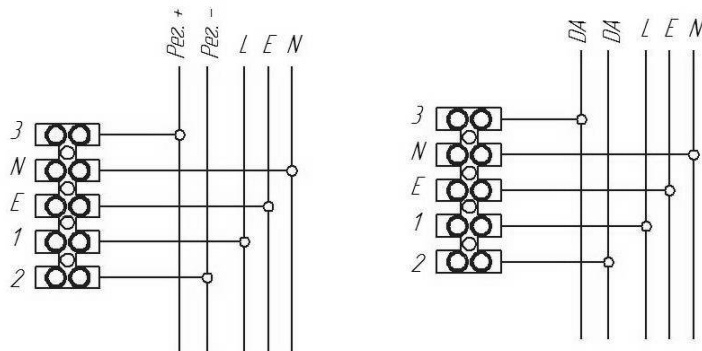
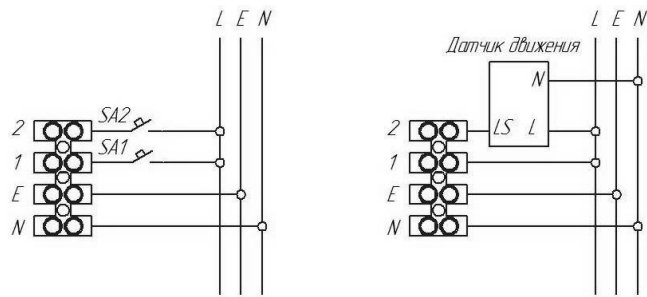


Рисунок 3 - Схема подключения светильника к сети



а) управление по протоколу 1-10В б) управление по протоколу DALI
Рисунок 4 - Схема подключения светильника с управлением к сети



а) с выключателем

б) с датчиком движения

Рисунок 5 - Схема подключения светильника с дежурным режимом к сети

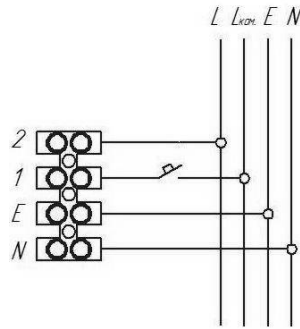


Рисунок 6 - Схема подключения светильника с аварийным блоком питания к сети

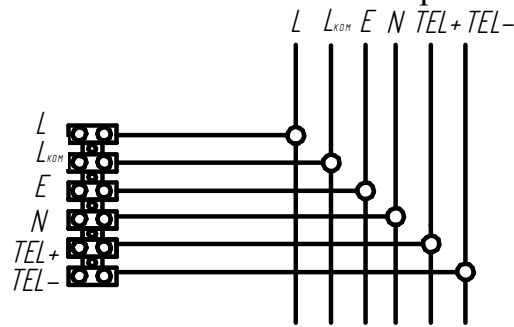


Рисунок 7 - Схема подключения светильника с аварийным блоком питания и функцией TELECONTROL к сети