

Паспорт

ИДЖЦ.676 339.069 ПС

1. НАЗНАЧЕНИЕ ИЗДЕЛИЯ

1.1 Светильники серии ДПО39 Cylinder предназначены для освещения общественных и производственных помещений, торговых залов, гипермаркетов, складских помещений, муниципальных объектов ЖКХ.

2. ТЕХНИЧЕСКИЕ ХАРАКТЕРИСТИКИ

2.1 Светильники ДПО39 Cylinder рассчитаны для работы в сетях переменного тока с номинальным напряжением 220 В (диапазон рабочего напряжения 100 - 240 В), частоты 50 Гц.

2.2 Светильники ДПО39 Cylinder соответствуют требованиям безопасности по ГОСТ IEC 60598-2-1-2012 и требованиям электромагнитной совместимости по ГОСТ IEC 61547-2013, ГОСТ 30804.3.2-2013, ГОСТ 30804.3.3-2013, СТБ EN 55015-2006.

2.3 Светильники ДПО39 Cylinder соответствуют климатическому исполнению УХЛ категория размещения 4 по ГОСТ 15150-69.

2.4 Степень защиты IP54 по ГОСТ 14254-96.

2.5 Расшифровка условного обозначения светильника:

Первая буква - тип источника света:

«Д» - светодиодный.

Вторая буква - способ установки светильника:

«П» - потолочный,

Третья буква - основное назначение:

«О» - для общественных зданий.

38 - номер серии светильника.

10; 15; 25; 35 - мощность светильника.

Трехзначные цифры, означающие номер модификации, расшифровываются:

Третья цифра:

1 - базовое исполнение.

2.6 Класс защиты от поражения электрическим током II по ГОСТ 12.2.007.0-75.

2.7 Коэффициент световой отдачи K_{η} , не менее 80 %.

2.8 Светильники предназначены для эксплуатации в атмосфере типа I с содержанием коррозионно-активных агентов по ГОСТ 15150-69 п.3.14.

2.9 Основные параметры светильников приведены в таблице 1.

Таблица 1

Обозначение типа	Наименование параметра							
	Класс свето-распределения	Тип кривой силы света	Кэфф. мощности, cosφ	Мощность, Вт ±5%	Цветовая температура, К	Световой поток*, лм ±10%	Световая отдача, лм/Вт ±15%	Индекс цветопередачи
<i>ДПО39-10-001</i>	<i>П</i>	<i>Г</i>	<i>≥0,9</i>	<i>10</i>	<i>4000</i>	<i>902</i>	<i>90</i>	<i>≥80</i>
<i>ДПО39-15-001</i>				<i>15</i>		<i>1301</i>	<i>87</i>	
<i>ДПО39-25-001</i>				<i>25</i>		<i>2646</i>	<i>106</i>	
<i>ДПО39-35-001</i>				<i>35</i>		<i>3450</i>	<i>99</i>	

* по ГОСТ Р 54350-2015

2.10 Масса и габаритные размеры светильника приведены в таблице 2.

Таблица 2

Обозначение типа	Рисунок	Размеры, мм, не более		Масса, кг, не более
		Д	Н	
<i>ДПО39-10-001</i>	<i>1</i>	<i>90</i>	<i>100</i>	<i>0,52</i>
<i>ДПО39-15-001</i>		<i>90</i>	<i>100</i>	<i>0,52</i>
<i>ДПО39-25-001</i>		<i>120</i>	<i>110</i>	<i>0,75</i>
<i>ДПО39-35-001</i>		<i>160</i>	<i>120</i>	<i>1,3</i>

3. ОСОБЕННОСТИ СВЕТИЛЬНИКОВ СО СВЕТОДИОДАМИ

3.1 Низкое потребление электроэнергии. Экономия электроэнергии при замене ламп накаливания составляет до 80%, а люминесцентных ламп - свыше 40%.

3.2 Устойчивость к механическим воздействиям (тряска, вибрация).

3.3 Высокая стабильность светового потока в течение всего срока службы. Различные оттенки белого.

3.4 Не требуют обслуживания во время эксплуатации (например, замена ламп).

4. УСТРОЙСТВО

4.1 Общий вид светильников приведен в приложении А.

4.2 Светильник ДПО39 Cylinder состоит из корпуса и рассеивателя.

5. УКАЗАНИЕ МЕР БЕЗОПАСНОСТИ

5.1 УСТАНОВКУ И ДЕМОНТАЖ СВЕТИЛЬНИКА ПРОИЗВОДИТЬ ТОЛЬКО ПРИ ОТКЛЮЧЕННОМ НАПРЯЖЕНИИ ПИТАЮЩЕЙ СЕТИ.

5.2 СВЕТИЛЬНИКИ УСТАНОВЛИВАЮТСЯ НА ОПОРНУЮ ПОВЕРХНОСТЬ ИЗ НЕСГОРАЕМОГО МАТЕРИАЛА.

5.3 ПО ОКОНЧАНИИ СРОКА СЛУЖБЫ СВЕТИЛЬНИКОВ НЕОБХОДИМА ИХ ЗАМЕНА, ПРИ УТИЛИЗАЦИИ СВЕТИЛЬНИКОВ НЕОБХОДИМО РАЗДЕЛИТЬ ДЕТАЛИ СВЕТИЛЬНИКОВ ПО ВИДАМ МАТЕРИАЛА И В УСТАНОВЛЕННОМ ПОРЯДКЕ СДАТЬ В ОРГАНИЗАЦИИ "ВТОРСЫРЬЯ".

- появившиеся во время гарантийного срока в результате нарушения правил эксплуатации, сборки или разборки, небрежного хранения, транспортирования, нарушения норм складирования, использования ламп и стартеров несоответствующего качества.

10.4 Одним из обязательных условий признания случая гарантийным является наличие на светильнике идентификационных обозначений по наименованию и дате изготовления, а также паспорта.

10.5 Адрес завода-изготовителя: Российская Федерация 431890,
Республика Мордовия, Ардатовский район, пос. Тургенево
ОАО "Ардатовский светотехнический завод".
Код 83431. Тел/ФАКС 21-356 (Сбыт)

E-mail: mirsveta@astz.ru Web. www.astz.ru

*В связи с постоянными усовершенствованиями светильников, завод-изготовитель оставляет за собой право на изменение их конструктивных особенностей без предварительного уведомления.

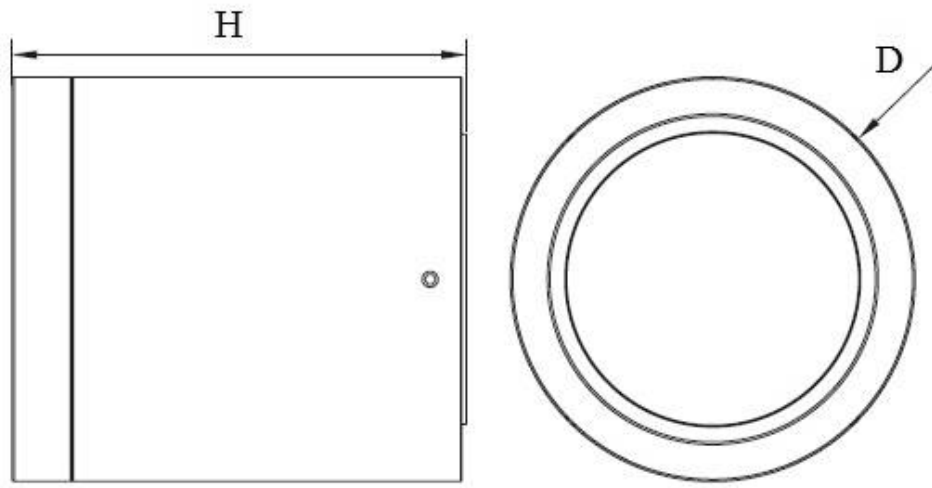


Рисунок 1 - Внешний вид светильника ДПО39 Cylinder

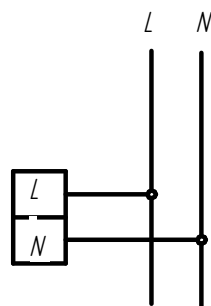


Рисунок 2 - Схема подключения светильника к сети