

RUS

ООО «Завод «Световые технологии»

Светильник серии FLAME UNI LED 1300 (1600)(1800)

ПАСПОРТ

1. Назначение

- 1.1. Светильник серии FLAME UNI LED, подвесной, на полупроводниковых источниках света (светодиодах), предназначен для освещения административно-общественных помещений и рассчитан для работы в сети переменного тока 220 В ($\pm 10\%$), 50 Гц ($\pm 0,4$ Гц). Качество электроэнергии должно соответствовать ГОСТ 32144-2013.
- 1.2. Светильник соответствует требованиям безопасности ТР ТС 004/2011 «О безопасности низковольтного оборудования», ТР ТС 020/2011 «Электромагнитная совместимость технических средств».
- 1.3. Класс защиты от поражения электрическим током – I.
- 1.4. Климатическое исполнение и категория размещения – УХЛ4.
- 1.5. Степень защиты от воздействия окружающей среды – IP20.

2. Комплект поставки

Светильник шт.	1
Комплект подвеса, шт.	1
Упаковка, шт.	1
Паспорт, шт.	1

3. Требования по технике безопасности

Установку, чистку светильника и производить только при отключенном питании.

4. Состав изделия

Светильник состоит из корпуса (алюминиевый профиль), окрашенный порошковой краской, внутри которого находятся провода внутреннего монтажа и потолочного кабеля с клеммной колодкой. В светильник устанавливается опаловый рассеиватель из ПММА.

5. Правила эксплуатации и установка

- 5.1. Эксплуатация светильника производится в соответствии с «Правилами технической эксплуатации электроустановок потребителей».
- 5.2. Распакованный светильник закрепить на поверхности потолка с помощью тросовых подвесов.
- 5.3. Повернуть шесть прижимов на верхней части светильника, снять крышку. Провода питания подвести к светильнику через отверстие в снятой крышке и подключить к клеммной колодке в соответствии с указанной полярностью на клеммы L, N.
При использовании диммируемого драйвера, управляющие провода подключаются строго с соблюдением полярности, указанной в маркировке (см. рис. 4).
- 5.4. Для светильников серии FLAME DR UNI LED при установке в линию необходим комплект соединения (на одну линию): 2 торцевых крышки, крепежные элементы для торцевых крышек, питающий провод, потолочная чашка. Возможно L, T, X-образное соединение с помощью доп. элементов.

6. Свидетельство о приемке

Светильник соответствует ТУ 3461-001-44919750-12 и признан годным к эксплуатации.

Дата выпуска _____

Контролер ОТК _____

Упаковщик _____

Светильник сертифицирован.

Сертификат соответствия № _____

7. Гарантийные обязательства

- Завод-изготовитель обязуется безвозмездно отремонтировать или заменить светильник, вышедший из строя не по вине покупателя в условиях нормальной эксплуатации, в течение гарантийного срока.
 - Светильник является обслуживаемым прибором. При установке светильника необходимо предусмотреть возможность свободного доступа для его обслуживания или ремонта.
- Завод-производитель не несет ответственности и не компенсирует затраты, связанные со строительными-монтажными работами и наймом специальной техники при отсутствии свободного доступа к светильнику для его обслуживания или ремонта.
- Гарантийный срок – 36 месяцев с даты поставки светильника.

17/09/2015

RUS Данный паспорт доступен для скачивания на сайте www.ltcompany.com в разделе «ПРОДУКЦИЯ»

ENG You are welcome to download the passport in the PRODUCT section on our web-site www.ltcompany.com

KAZ Бұл телқұжаты сіз www.ltcompany.com сайтынан, «ӨНІМДЕР» бөлімінен жүктеп аласыз

BLR Дадазены пашпарт даступны для запампоўкі на сайце www.ltcompany.com ў раздзеле «ПРАДУКЦЫЯ»

UKR Електронна версія паспорту доступна на сайті www.ltcompany.com в розділі «ПРОДУКЦІЯ»

1

- Гарантийные обязательства не признаются в отношении изменения оттенков окрашенных поверхностей и пластиковых частей в процессе эксплуатации.
- Гарантийный срок на блоки резервного питания (поставляемые в комплекте с аккумуляторной батареей), а также на компоненты систем управления освещением (поставляемые без светильников), составляет 12 (двенадцать) месяцев с даты поставки.
- Световой поток в течение гарантийного срока сохраняется на уровне не ниже 70% от заявляемого номинального светового потока, значение коррелированной цветовой температуры и область допустимых значений коррелированной цветовой температуры в течение гарантийного срока - согласно приведенным в ГОСТ Р 54350.
- Гарантия сохраняется в течение указанного срока при условии, что сборка, монтаж и эксплуатация светильников производится специально обученным техническим персоналом и в соответствии с паспортом на изделие.
- Срок службы светильников в нормальных климатических условиях при соблюдении правил монтажа и эксплуатации составляет:
8 лет – для светильников, корпус и/или оптическая часть (рассеиватель) которых изготовлены из полимерных материалов.
10 лет – для остальных светильников.
- Производитель оставляет за собой право на внесение изменений в конструкцию изделия улучшающие потребительские свойства. Кроме того, производитель не несет ответственности за возможные опечатки и ошибки, возникшие при печати.

Адрес завода-изготовителя: 390010, г. Рязань, ул. Магистральная д.11-а.

Дата продажи _____

Штамп магазина _____



LLC "Lighting technologies production"

FLAME UNI LED 1300 (1600)(1800) series lighting fixture

CERTIFICATE

1. Function

- 1.1. Suspended FLAME UNI LED lighting fixture based on semiconductor light sources (LEDs) is intended for illumination of public administrative facilities and suitable for use in 220 VAC ($\pm 10\%$), 50 Hz ($\pm 0,4$ Hz). Electric power quality shall be in accordance with GOST 32144-2013.
- 1.2. The lighting fixture corresponds to the requirements technical regulations of the Customs Union 004/2011 "on safety of low voltage equipment", technical regulations of the Customs Union 020/2011 "electromagnetic capability of technical means".
- 1.3. Electric shock protection class – I.
- 1.4. Climatic version and location category – Clm App 4.
- 1.5. Environmental protection level – IP 20.

2. Delivery set

Lighting fixture, pcs	1
Suspension kit, pcs	1
Package, pcs	1
Data Sheet, pcs	1

3. Safety requirements

Perform installation and cleaning of the lighting fixture only when power is off.

4. Product composition

The lighting fixture consists of the casing (aluminium profile), painted with powder paint, within of which there are wires of internal wiring and ceiling cable with terminal box. The lighting fixture is installed at the opal diffuser of PMMA.

5. Codes for operation and installation

- 5.1. Operation of the lighting fixture is performed in accordance with the "Rules of technical operation of consumers' electrical plants".
- 5.2. Fix the unpacked lighting fixture at the ceiling surface by means of the rope suspenders.
- 5.3. Turn six clamps at the upper part of the lighting fixture, remove the cover. Lay the wires through the bearing in the removed cover of the lighting fixture and connect them to terminals L1, N1 of the terminal block in accordance with the specified polarity L, N.
When using dimmable driver, control wires shall be connected only in accordance with polarity, specified at the marking (see fig. 4).
- 5.4. For FLAME DR UNI LED lighting fixtures for the installation in line a fixing set is required (at one line): 2 end covers, fixing elements for end covers, power supply wire, ceiling cup. L, T, X-connection with use of additional elements is possible.

RUS Данный паспорт доступен для скачивания на сайте www.ltcompany.com в разделе «ПРОДУКЦИЯ»

ENG You are welcome to download the passport in the PRODUCT section on our web-site www.ltcompany.com

KAZ Бұл төлқұжаты сіз www.ltcompany.com сайтынан, «ӨНІМДЕР» бөлімінен жүктеп аласыз

BLR Дадзены пашпарт даступны для запампоўкі на сайце www.ltcompany.com ў раздзеле «ПРАДУКЦЫЯ»

UKR Электронна версія паспорту доступна на сайті www.ltcompany.com в розділі «ПРОДУКЦІЯ»

6. Certificate of Acceptance

The lighting fixture complies with TOR 3461-001-44919750-12 and is fit for use.

Date of manufacture _____

QCD Inspector _____

Packer _____

The lighting fixture is certified.

Certificate of Compliance № _____

7. Warranty liability

- The manufacturer shall, at no additional cost to the customer, repair or replace a luminaire that has been found to be defective under normal use through no fault of the customer, subject to the installation instructions having been followed, during the warranty period
- The luminaire is a servicable device. When installing the luminaire, free access should be provided for service or repair. Manufacturer is not responsible and will not compensate any expences associated with construction work and specialty vehicles rental if no free access for service or repair would be provided.
- Warranty period - 36 months from date of luminaire delivery.
- Warranty does not apply to color change of painted surfaces and plastic parts during luminaire operation.
- Warranty period of emergency power supply units (supplied with rechargeable battery) and illumination control system components (supplied without luminaries) is 12 (twelve) months from date of delivery.
- Regarding lamp luminaries warranty does not apply to lamps or other light sources (not included), and to fluorescent lamps starters.
- Luminous flux level will be at least 70% of nominal during warranty period, CCT value and allowable CCT range - according to GOST R 54350.
- Warranty will cover whole mentioned period, given that assembly, installation and operation of luminaries are done by specialized technical personnel and according to luminaire's manual.
- The service life of the luminaries under normal climatic conditions subject to installation and usage instructions have been followed is:
8 years – for luminaires with body and/or optical parts (diffuser) made of polymeric materials.
10 years - all other luminaries.
- The manufacturer reserves the right to make modifications to the product that improve its end-user performance. Moreover, the manufacturer is not liable for typographical and other errors that may have occurred in printing.

Address of the manufacturer: 390010, Ryazan, Magistralnaya str., 11A.

Sale date _____

Store stamp _____



«Жарық технологиялары» Зауыты» ЖШҚ

FLAME UNI LED 1300 (1600)(1800) сериясындағы шамдал

ТӨЛҚҰЖАТ

1. Тағайындалуы

- 1.1. FLAME UNI LED сериясындағы шамдал жартылай өткізгішті жарық көзіндегі (жарық диодындағы) аспалы шамдал өкімшілік-қоғамдық және өндірістік ғимараттарды жарықтандыруға арналған және 220 В (±10%), 50 Гц (±0,4 Гц) айналмалы тоқтың желісінде жұмыс істеу үшін есептелген. Электр энергиясының сапасы MEMCT 32144-2013-ге сәйкес болуы керек.
- 1.2. Шамдал ТР ТС 004/2011 «Төмен вольтты құрал-жабдықтың қауіпсіздігі туралы», ТР ТС 020/2011 «Техникалық құралдардың электромагниттік үйлесімдігі» қауіпсіздік талаптарына сәйкес келеді.
- 1.3. Электрлік токпен зақымдалудан қорғану классы – I.
- 1.4. Климаттық орындалуы және орналасу санаты – орташа салқын климат 4.
- 1.5. Қоршаған ортаның әсерінен қорғау деңгейі IP 20.

2. Жеткізілім жиынтығы

Шамдал, дана	1
Асқыш жиынтығы, дана	1

RUS Данный паспорт доступен для скачивания на сайте www.ltcompany.com в разделе «ПРОДУКЦИЯ»

ENG You are welcome to download the passport in the PRODUCT section on our web-site www.ltcompany.com

KAZ Бұл төлқұжаты сіз www.ltcompany.com сайтынан, «ӨНІМДЕР» бөлімінен жүктеп аласыз

BLR Дадзены пашпарт даступны для запампоўкі на сайце www.ltcompany.com ў раздзеле «ПРАДУКЦЫЯ»

UKR Электронна версія паспорту доступна на сайті www.ltcompany.com в розділі «ПРОДУКЦІЯ»

Орам, дана	1
Төлқұжат, дана	1

3. Қауіпсіздік техникасы бойынша талаптар

Шамдалды орнатуды, тазалауды тек қуат көзін өшіріп орындаңыз.

4. Өнімнің құрамы

Шамдал ұнтақты бояумен боялған, ішінде ішкі орнату өткізгішінен және клеммалық қалыбы бар төбелік кабельден тұратын корпус (алюминді профиль) тұрады. Шамдалға ПММА-дан жасалған жылтыраған шашыратқыш орнатылады.

5. Пайдалану ережесі мен орнату

5.1. Шамдалды пайдалану «Тұтынушылардың электрлік қондырғыларды техникалық пайдалану ережелеріне» сәйкес жүргізіледі.

5.2. Орамнан алынған шамдалды төбенің бетіне арқанды аспаптардың көмегімен бекітіңіз.

5.3. Шамдалдың үстіңгі бөлігіндегі алты қысқышты бұрап, қақпақты алыңыз. Қорек көзінің сымдарын ашылған қақпақ арқылы шамдалға өткізіп, клеммалық қалыпқа көрсетілген полярлыққа сай клеммаларға қосыңыз.

Димирлеуші драйверді пайдаланғанда, маркалауда көрсетілгендей (4-сурет), басқарушы сымдар полярлықты сақтай отыра қосылады.

5.4. FLAME DR UNI LED сериясындағы шамдалдарды желіге орнату үшін жалғағыштар жиынтығы қажет (бір желіге): 2 кеспелтекті қақпақтар, кеспелтек қақпақтарға арналған бекіткіш элементтер, қоректік желі, төбелік тостағанша. Қосымша элементтердің көмегімен L, T, X-тәріздес біріктіруге болады.

6. Қабылдау туралы куәлік

Шамдал ТШ 3461-001-44919750-12 талаптарына сәйкес және пайдалануға жарамды деп танылды.

Шығарылған күні.

ТББ (техникалық бақылау бөлімінің) бақылаушысы _____

Ораушы _____

Шамдал сертификатталған.

Сәйкестік сертификатының № _____

7. Кепілдік міндеттемелер

- Өндіруші зауыт кепілдік мерзім кезеңінде қалыпты пайдаланылған және орнату ережелері сақталған жағдайда сатып алушының кінәсінен тыс істен шыққан шамдалды ақысыз жөндеуге немесе алмастыруға міндеттенеді.

- Шамдал қызмет көрсету құрылғысы боп табылады. Шамды қондырғанда оның еркін қызмет көрсету немесе жөндеу кезіндегі кедергісіз қол жеткізуін қамтамасыз ету қажет. Өндіруші-зауыт шамдалдың техникалық қызмет көрсету немесе жөндеу жұмыстарын өткізу үшін шамдалға еркін қол жеткізу болмаған кезде құрылыс жұмыстары немесе арнайы жабдықтарды жалдауға байланысты шығындарды өтемейді және оған жауапты емес.

- Кепілдік мерзімі - шамдал жеткізілген күннен бастап 36 ай.

- Кепілдік міндеттері эксплуатация барысында боялған беттің және пластик беттердің өзгеруіне орындалмайды.

- Резервтік қоректендіру блоктарының (аккумулятор батареясымен жинақта жеткізілетін), сонымен бірге жарықтандыруды басқару жүйесінің құраушыларының кепілдік мерзімі жеткізілген күннен бастап 12 (он екі) айды құрайды.

- Жарық ағыны кепілдік мерзімінің барысында ұсынылатын номинал жарық ағынынан 70% төмен емес деңгейінде сақталады, кепілдік мерзімінің барысында өзгертілген түс температурасының мәні және өзгертілген түс температурасының рұқсат етілген мәндерінің аумағы - ГОСТ Р 54350 келтірілген мәндерге сәйкес.

- Жинақтау, қондыру және қызмет көрсетуі өнімге берілген төлқұжатқа сәйкес келетін болса, кепілдік көрсетілген мерзімге дейін сақталынады.

- Қалыпты климаттық жағдайда монтаж және эксплуатация ережелерін орындаған кезде шамдалдардың жарамдылық мерзімі келесідей болады:

8 жыл - корпусы және/немесе оптикалық бөлігі (шашыратқыш) полимер материалдан жасалған,

10 жыл - басқа шамдалдар үшін.

- Өндірушіде осы бұйымның құрылымына тұтыну қасиеттерін жақсарту мақсатында өзгерістер енгізу құқығы болады. Сонымен қатар, өндіруді баспа барысындағы баспа қателері мен басқа да қателер үшін жауапты болмайды.

Өндіруші-зауыттың мекен-жайы: 390010, Рязань қаласы, Магистральная көшесі, 11-а үй.

Сатылу күні _____



ТОВ «Завод «Світлові технології»

Світильник серії FLAME UNI LED 1300 (1600)(1800)

ПАСПОРТ

1. Призначення

- 1.1. Світильник серії FLAME UNI LED підвісний, на напівпровідникових джерелах світла (світлодіодах), призначений для освітлення адміністративно-громадських приміщень та розрахований для роботи в мережі зі змінним струмом 220 В ($\pm 10\%$), 50 Гц ($\pm 0,4$ Гц). Якість електроенергії повинна відповідати ГОСТ 32144-2013.
- 1.2. Світильник відповідає вимогам безпеки ТР ТС 004/2011 «Про безпеку низьковольтного обладнання», ТР ТС 020/2011 «Електромагнітна сумісність технічних засобів».
- 1.3. Клас захисту від ураження електричним струмом – I.
- 1.4. Кліматичне виконання і категорія розміщення – УХЛ4.
- 1.5. Ступінь захисту від впливу навколишнього середовища – IP20.

2. Комплект поставки

Світильник, шт.	1
Комплект підвісу, шт.	1
Упаковка, шт.	1
Паспорт, шт.	1

3. Вимоги з техніки безпеки

Установку, чистку світильника проводити лише з вимкненим живленням.

4. Склад виробу

Світильник складається з корпусу (алюмінієвий профіль), пофарбований порошковою фарбою, всередині котрого знаходяться проводи внутрішнього монтажу та стельового кабелю з клемною колодкою. У світильник встановлюється опаловий розсіювач з ПММА.

5. Правила експлуатації та установка

- 5.1. Експлуатація світильника здійснюється у відповідності з «Правилами технічної експлуатації електроустановок споживачів».
- 5.2. Розпакований світильник закріпити на поверхні стелі за допомогою тросових підвісів.
- 5.3. Повернути шість затисків на верхній частині світильника, зняти кришку. Проводи живлення підвести до світильника через отвір у знятій кришці та підключити до клемної колодки у відповідності зі вказаною полярністю на клеми L, N.
При використанні димированого драйвера, дроти, якими він управляється, підключаються строго з дотриманням полярності, вказаної у маркуванні. (див. мал. 4).
- 5.4. Для світильників серії FLAME DR UNI LED при установці в лінії. необхідний комплект з'єднання (на одну лінію): 2 торцеві кришки, кріпильні елементи для торцевих кришок, провід живлення, стельова чашка. Можливо, L, T, X-подібне з'єднання за допомогою додаткових елементів.

6. Свідоцтво про прийняття

Світильник відповідає ТУ 3461-001-44919750-12 і визнаний придатним для експлуатації.

Дата випуску _____

Контролер ОТК _____

Пакувальник _____

Світильник сертифікований.

Сертифікат відповідності № _____

7. Гарантійні обов'язки

- Завод-виробник зобов'язується безкоштовно відремонтувати чи замінити світильник, який вийшов з ладу не з вини покупця за умов нормальної експлуатації та при дотриманні правил монтажу протягом гарантійного терміну.
- Світильник є обслуговуючим приладом. При установці світильника необхідно передбачити можливість вільного доступу для його обслуговування або ремонту. Завод-виробник не несе відповідальності та не компенсує витрати, пов'язані з будівельно-монтажними роботами та наймом спеціальної техніки при відсутності вільного доступу до світильника для його обслуговування або ремонту.

RUS Данный паспорт доступен для скачивания на сайте www.ltcompany.com в разделе «ПРОДУКЦИЯ»

ENG You are welcome to download the passport in the PRODUCT section on our web-site www.ltcompany.com

KAZ Бұл төлқұжаты сіз www.ltcompany.com сайтынан, «ӨНІМДЕР» бөлімінен жүктеп аласыз

BLR Дадазены пашпарт даступны для запампоўкі на сайце www.ltcompany.com ў раздзеле «ПРАДУКЦЫЯ»

UKR Електронна версія паспорту доступна на сайті www.ltcompany.com в розділі «ПРОДУКЦІЯ»

- Гарантійний термін - 36 місяців з дати поставки світильника.
- Гарантійні зобов'язання не визнаються щодо зміни відтінків пофарбованих поверхонь та пластикових частин в процесі експлуатації.
- Гарантійний термін на блоки резервного живлення (поставляються в комплекті з акумуляторною батареєю), а також на компоненти систем управління освітленням (що поставляються без світильників), становить 12 (дванадцять) місяців з дати поставки.
- Світловий потік протягом гарантійного терміну зберігається на рівні не нижче 70% від заявленого номінального світлового потоку, значення корелятивною колірної температури та область допустимих значень корельованих колірної температури протягом гарантійного терміну - згідно з наведеними в ГОСТ Р 54350.
- Гарантія зберігається протягом зазначеного строку за умови, що зборка, монтаж і експлуатація світильників проводиться спеціалізованим технічним персоналом і відповідно до паспорту на виріб.
- Термін служби світильників в нормальних кліматичних умовах при дотриманні правил монтажу та експлуатації становить:
8 років - для світильників, корпус та/або оптична частина (розсіювач) яких виготовлені з полімерних матеріалів.
10 років - для інших світильників.
- Виробник залишає за собою право на внесення змін в конструкцію виробу що покращують споживчі властивості. Крім того, виробник не несе відповідальності за можливі опечатки та помилки, що виникли при друку.

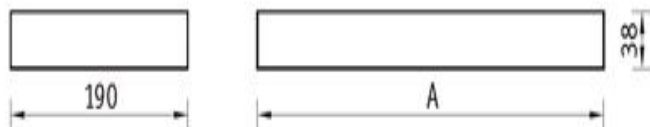
Адреса заводу-виробника: 390010, м. Рязань, вул. Магістральна буд.11-а.

Дата продажу _____

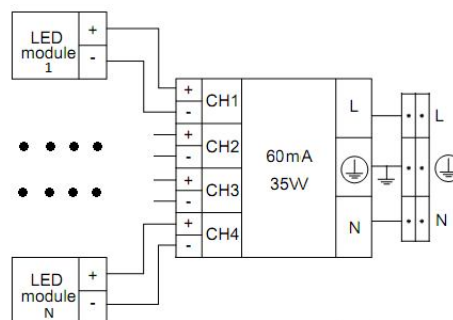
Штамп магазину _____

	RUS	ENG	KAZ	UKR
1.	Габаритные размеры светильника	Overall dimensions of the lighting fixture	Шамдалдың габариттік өлшемдері	Габаритні розміри світильника
2.	Схема электрических соединений FLAME UNI LED 1300	FLAME UNI LED 1300 Wiring diagram	FLAME UNI LED 1300 электрлік қосылыстардың сұлбасы	Схема електричних з'єднань FLAME UNI LED 1300
3.	Схема электрических соединений FLAME UNI LED 1600	FLAME UNI LED 1600 Wiring diagram	FLAME UNI LED 1600 электрлік қосылыстардың сұлбасы	Схема електричних з'єднань FLAME UNI LED 1600
4.	Схема подключения к питающей сети с димруемым драйвером	Scheme of the connection to the power supply net with dimmable driver	Димирлеуші драйвермен қорек кезі желісіне қосылу сұлбасы	Схема підключення до мережі живлення з димированим драйвером
5.	Схема электрических соединений FLAME DR UNI LED	FLAME DR UNI LED Wiring diagram	FLAME DR UNI LED электрлік қосылыстардың сұлбасы	Схема електричних з'єднань FLAME DR UNI LED

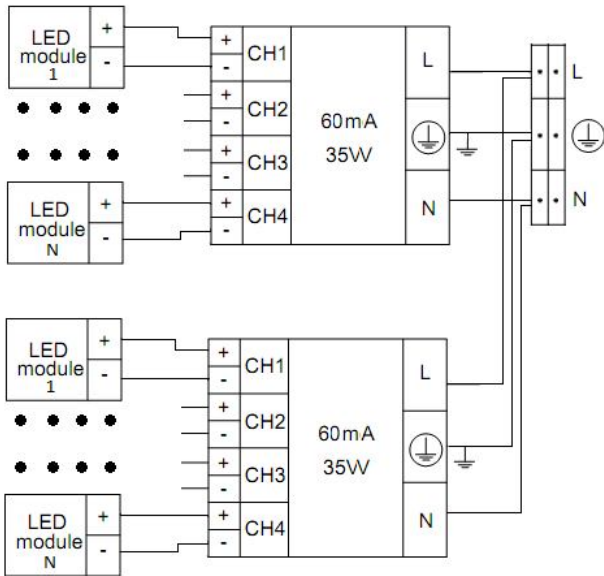
1.



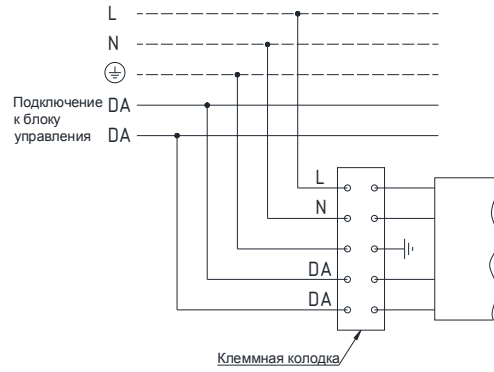
2.



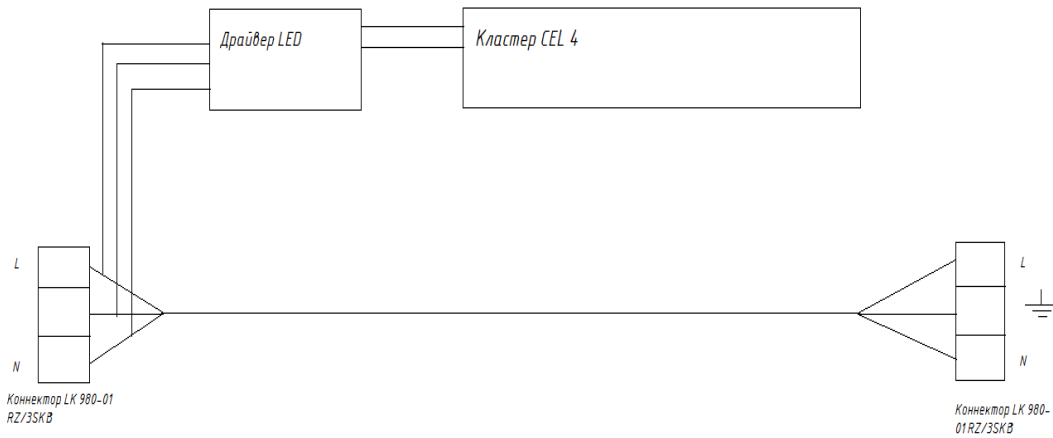
3.



4.



5.



RUS

Артикул	Номинальная мощность, Вт	Цветовая температура, К	Световой поток, люмен	Индекс цветопередачи, не менее, Ra	Коэффициент мощности, не менее	Габариты, мм, АxВxС	Масса, кг, не более	Климатическое исполнение и категория размещения	Степень защиты от воздействия окружающей среды IP	Тип рассеивателя
FLAME UNI LED 1300	34	4000	3100	>80	>0,96	1294x190x38	5,0	УХЛ 4	IP 20	Опаловый рассеиватель из ПММА
FLAME UNI LED 1600	45	4000	4000	>80	>0,96	1594x190x38	6,7	УХЛ 4	IP 20	Опаловый рассеиватель из ПММА
FLAME UNI LED 1600x190	45	3000 (4000)	4000	>80	>0,96	1594x190x38	6,7	УХЛ 4	IP 20	Опаловый рассеиватель из ПММА
FLAME UNI LED 1300x190	34	3000 (4000)	3250	>80	>0,96	1294x190x38	5,0	УХЛ 4	IP 20	Опаловый рассеиватель из ПММА
FLAME DR UNI LED 1300x190	34	4000	3100	>80	>0,96	1294x190x38	5,0	УХЛ 4	IP 20	Опаловый рассеиватель из ПММА
FLAME DR UNI LED 1200x190	32	4000	3300	>83	>0,96	1242x190x38	4,2	УХЛ 4	IP 20	Опаловый рассеиватель из ПММА
FLAME DR UNI LED 1600x190	45	4000	4000	>80	>0,96	1594x190x38	6,7	УХЛ 4	IP 20	Опаловый рассеиватель из ПММА
FLAME DR UNI LED 1600x190	45	3000	4000	>80	>0,96	1594x190x38	6,7	УХЛ 4	IP 20	Опаловый рассеиватель из ПММА
FLAME DR UNI LED 1800x190	45	4000	3300	>83	>0,96	1800x190x38	6,7	УХЛ 4	IP 20	Опаловый рассеиватель из ПММА

ENG

Luminaire name	Rated power, W	Color temperature, K	Luminous flux, lumen	Color rendering index, min., Ra	Power factor, min.	Dimensions, mm, АxВxС	Weight, kg, max.	Climatic version and location category	Environmental protection level IP	Type of the diffuser
FLAME UNI LED 1300	34	4000	3100	>80	>0,96	1294x190x38	5.0	CLm App4	IP 20	Opal polycarbonate diffuser of PMMA
FLAME UNI LED 1600	45	4000	4000	>80	>0,96	1594x190x38	6,7	CLm App4	IP 20	Opal polycarbonate diffuser of PMMA
FLAME UNI LED 1600x190	45	3000 (4000)	4000	>80	>0,96	1594x190x38	6,7	CLm App4	IP 20	Opal polycarbonate diffuser of PMMA
FLAME UNI LED 1300x190	34	3000 (4000)	3250	>80	>0,96	1294x190x38	5,0	CLm App4	IP 20	Opal polycarbonate diffuser of PMMA
FLAME DR UNI LED 1300x190	34	4000	3100	>80	>0,96	1294x190x38	5.0	CLm App4	IP 20	Opal polycarbonate diffuser of PMMA
FLAME DR UNI LED 1300x190	32	4000	3300	>83	>0,96	1242x190x38	4.2	CLm App4	IP 20	Opal polycarbonate diffuser of PMMA
FLAME DR UNI LED 1600x190	45	4000	4000	>80	>0,96	1594x190x38	6,7	CLm App4	IP 20	Opal polycarbonate diffuser of PMMA
FLAME DR UNI LED 1600x190	45	3000	4000	>80	>0,96	1594x190x38	6,7	CLm App4	IP 20	Opal polycarbonate diffuser of PMMA

RUS Данный паспорт доступен для скачивания на сайте www.ltcompany.com в разделе «ПРОДУКЦИЯ»

ENG You are welcome to download the passport in the PRODUCT section on our web-site www.ltcompany.com
KAZ Бул төлқұжаты сіз www.ltcompany.com сайтынан, «ӨНІМДЕР» бөлімінен жүктеп аласыз

BLR Дадзены пашпарт даступны для запампоўкі на сайце www.ltcompany.com ў раздзеле «ПРАДУКЦЫЯ»

UKR Электронна версія паспорту доступна на сайті www.ltcompany.com в розділі «ПРОДУКЦІЯ»

FLAME DR UNI LED 1800x190	45	4000	3300	>83	>0,96	1800x190x38	6,7	CLm App4	IP 20	Opal polycarbonate diffuser of PMMA
---------------------------	----	------	------	-----	-------	-------------	-----	----------	-------	-------------------------------------

KAZ

Артикул	Нақтылы қуаты, Вт	Түстік температура, К	Жарықтық ағын, люмен	Жарық беру индексі, Ra кем емес	Қуаттылық коэффициенті, кем емес	Габариттері, мм, АxВxС	Салмағы, кг көп емес	Климаттық орындалуы және орналасу санаты	Қоршаған ортаның әсерінен қорғау деңгейі IP.	Шашыратқыш түрі
FLAME UNI LED 1300	34	4000	3100	>80	>0,96	1294x190x38	5,0	ОСК 4	IP 20	ПММА-дан жасалған жылтыраған шашыратқыш
FLAME UNI LED 1600	45	4000	4000	>80	>0,96	1594x190x38	6,7	ОСК 4	IP 20	ПММА-дан жасалған жылтыраған шашыратқыш
FLAME UNI LED 1600x190	45	3000 (4000)	4000	>80	>0,96	1594x190x38	6,7	ОСК 4	IP 20	ПММА-дан жасалған жылтыраған шашыратқыш
FLAME UNI LED 1300x190	34	3000 (4000)	3250	>80	>0,96	1294x190x38	5,0	ОСК 4	IP 20	ПММА-дан жасалған жылтыраған шашыратқыш
FLAME DR UNI LED 1300x190	34	4000	3100	>80	>0,96	1294x190x38	5,0	ОСК 4	IP 20	ПММА-дан жасалған жылтыраған шашыратқыш
FLAME DR UNI LED 1200x190	32	4000	3300	>83	>0,96	1242x190x38	4,2	ОСК 4	IP 20	ПММА-дан жасалған жылтыраған шашыратқыш
FLAME DR UNI LED 1600x190	45	4000	4000	>80	>0,96	1594x190x38	6,7	ОСК 4	IP 20	ПММА-дан жасалған жылтыраған шашыратқыш
FLAME DR UNI LED 1600x190	45	3000	4000	>80	>0,96	1594x190x38	6,7	ОСК 4	IP 20	ПММА-дан жасалған жылтыраған шашыратқыш
FLAME DR UNI LED 1800x190	45	4000	3300	>83	>0,96	1800x190x38	6,7	ОСК 4	IP 20	ПММА-дан жасалған жылтыраған шашыратқыш

UKR

Артикул	Номинальна потужність, Вт	Кольорова температура, К	Світловий потік, люмен	Індекс кольоро-передачі, не менше, Ra	Коефіцієнт потужності, не менше	Габарити, мм, АxВxС	Маса, кг, не більше	Кліматичне виконання і категорія розміщення	Ступінь захисту від впливу навколишнього середовища IP	Тип розсіювача
FLAME UNI LED 1300	34	4000	3100	>80	>0,96	1294x190x38	5,0	УХЛ 4	IP 20	Опаловий розсіювач з ПММА
FLAME UNI LED 1600	45	4000	4000	>80	>0,96	1594x190x38	6,7	УХЛ 4	IP 20	Опаловий розсіювач з ПММА
FLAME UNI LED 1600x190	45	3000 (4000)	4000	>80	>0,96	1594x190x38	6,7	УХЛ 4	IP 20	Опаловий розсіювач з ПММА
FLAME DR UNI LED 1300x190	34	4000	3100	>80	>0,96	1294x190x38	5,0	УХЛ 4	IP 20	Опаловий розсіювач з ПММА
FLAME DR UNI LED 1200x190	32	4000	3300	>83	>0,96	1242x190x38	4,2	УХЛ 4	IP 20	Опаловий розсіювач з ПММА
FLAME UNI LED 1300x190	34	3000 (4000)	3250	>80	>0,96	1294x190x38	5,0	УХЛ 4	IP 20	Опаловий розсіювач з ПММА

RUS Данный паспорт доступен для скачивания на сайте www.ltcompany.com в разделе «ПРОДУКЦИЯ»

ENG You are welcome to download the passport in the PRODUCT section on our web-site www.ltcompany.com

KAZ Бұл төлқұжаты сіз www.ltcompany.com сайтынан, «ӨНІМДЕР» бөлімінен жүктеп аласыз

BLR Дадзены пашпарт даступны для запампоўкі на сайце www.ltcompany.com ў раздзеле «ПРАДУКЦЫЯ»

UKR Электронна версія паспорту доступна на сайті www.ltcompany.com в розділі «ПРОДУКЦІЯ»

FLAME DR UNI LED 1600x190	45	4000	4000	>80	>0,96	1594x190x38	6,7	УХЛ 4	IP 20	Опаловий розсіювач з ПММА
FLAME DR UNI LED 1600x190	45	3000	4000	>80	>0,96	1594x190x38	6,7	УХЛ 4	IP 20	Опаловий розсіювач з ПММА
FLAME DR UNI LED 1800x190	45	4000	3300	>83	>0,96	1800x190x38	6,7	УХЛ 4	IP 20	Опаловий розсіювач з ПММА

RUS Данный паспорт доступен для скачивания на сайте www.ltcompany.com в разделе «ПРОДУКЦИЯ»
ENG You are welcome to download the passport in the PRODUCT section on our web-site www.ltcompany.com
KAZ Бұл төлқұжаты сіз www.ltcompany.com сайтынан, «ӨНІМДЕР» бөлімінен жүктеп аласыз
BLR Дадзены пашпарт даступны для запампоўкі на сайце www.ltcompany.com ў раздзеле «ПРАДУКЦЫЯ»
UKR Электронна версія паспорту доступна на сайті www.ltcompany.com в розділі «ПРОДУКЦІЯ»