



ME15

**Светильники серии НБО54, ЛБО54, ДБО54  
ИДЖЦ. 676 117.001 ПС**

### 1. НАЗНАЧЕНИЕ

1.1 Светильники серии НБО54, ЛБО54; ДБО54 предназначены для освещения лестничных пролетов, околквартирных площадок, для подсветки внешних периметров зданий и освещения входных групп.

1.2 Светильники соответствуют требованиям ГОСТ Р МЭК 598-2-1-97.

### 2. ТЕХНИЧЕСКИЕ ХАРАКТЕРИСТИКИ

2.1 Светильники рассчитаны для работы в сетях переменного тока с номинальным напряжением 220-240 В, частоты 50 Гц.

Светильники НБО54 с лампами накаливания мощностью 60 Вт, соответствуют климатическому исполнению У2.

Светильники ЛБО54 с компактными люминесцентными лампами типа DINT FCY 18W/825 E27 "OSRAM" или со штырьковым цоколем Gx24-3, соответствуют климатическому исполнению УХЛ4.

Светильники ДБО54 со светодиодными лампами под цоколь E27 мощностью 10 Вт в сети переменного тока с номинальным напряжением 220В частоты 50Гц.

2.2 Степень защиты светильников НБО54, ЛБО54; ДБО54 - IP23, IP54 по ГОСТ14254-96.

2.3 Класс защиты от поражения электрическим током II по ГОСТ 12.2.007.0-75.

Для светильников ЛБО54-18-012; 112 - класс защиты от поражения электрическим током 0 по ГОСТ 12.2.007.0-75.

2.4 Расшифровка условного обозначения светильника по ГОСТ 17677-82.

Первая буква - тип источника света:

"Н"- лампа накаливания;

"Л"- компактная люминесцентная лампа;

"Д"- светодиодная лампа.

Вторая буква - способ установки светильника:

"Б"- настенный.

Третья буква - основное назначение:

"О"- для общественных зданий.

54 - номер серии светильника.

10;18; 60 - мощность ламп в светильнике.

Трехзначное число означает номер модификации.

Первая цифра: 0 - степень защиты IP23;

1 - степень защиты IP54;

Вторая цифра: 1- электронный ПРА (ЭПРА)  $\cos\phi \geq 0,96$ .

2-оптико-акустический выключатель (по требованию заказчика);

Третья цифра: 1 - ЛОН и КЛЛ (E27);

2 - КЛЛ (Gx24-3- штырьковый цоколь ).

2.5 Основные параметры светильников приведены в таблице 1.

Таблица 1

Тип светильника	Класс светораспределения по ГОСТ 17677-82	Тип кривой силы света		КПД,%, не менее				
		попереч.	продол.					
НБО54-60-001	П	М	Д	85				
НБО54-60-101								
ЛБО54-18-001	Н			М	Д	64		
ЛБО54-18-101								
ЛБО54-18-012								
ЛБО54-18-112								
ЛБО54-18-021								
ЛБО54-18-121								
НБО54-60-021	П					М	Д	85
НБО54-60-121								
ДБО54-10-001								
ДБО54-10-101								

2.6 Масса и габаритные размеры светильников приведены в таблице 2.

Таблица 2

Тип светильника	Размеры, мм				Масса, кг
	A	H	B	L	
НБО54-60-001	320	105	136	210	0.390
НБО54-60-101					
ЛБО54-18-001					
ЛБО54-18-101					0.480
ЛБО54-18-012					
ЛБО54-18-112					
НБО54-60-021					0.410
НБО54-60-121					
ЛБО54-18-021					
ЛБО54-18-121					0.390
ДБО54-10-001					
ДБО54-10-101					

2.7 Расчетное количество цветных металлов, содержащихся в светильнике, г, не более: бронза - 1,2, медь - 0,75.

### 3. КОМПЛЕКТНОСТЬ.

3.1 В комплект поставки входят:

1. Светильник - 1шт.
2. Ящик\* - 1шт.
3. Паспорт - 1шт

Примечания: 1.\* По требованию заказчика возможна поставка светильников в мультиупаковке (10 шт).

2. Лампы в комплект поставки не входят.

### 4. УСТРОЙСТВО.

4.1 Общий вид светильника приведен в приложении А. (рис 1.1, и 1.2)

4.2 Светильник состоит из корпуса поз.1, в котором размещена электрическая схема, крышки поз.2, рассеивателя из поликарбоната поз.3. (прилож.А, рис 1.1)

4.3 Светильники с КЛЛ (Gx24-3) выпускаются с электронными ПРА (прилож. А, рис.2).

4.4 Всветильники с ОАВ применяются выключатели энергосберегающие оптико-акустические САВ-1 со следующими параметрами:

- Напряжение питания , В~185 ...240 В;
- Номинальная мощность нагрузки, Вт, не более100 Вт;
- Значение освещенности, при которой срабатывает выключатель, люкс не болеее 20 лк;
- Значение шума, при котором срабатывает выключатель, не более 55 дБ;
- Длительность включения (после прекращения шума), не менее 60 с.

### 5 УКАЗАНИЕ МЕР БЕЗОПАСНОСТИ.

5.1 УСТАНОВКУ, ЧИСТКУ СВЕТИЛЬНИКА И ЕГО РЕМОНТ ПРОИЗВОДИТЬ ТОЛЬКО ПРИ ОТКЛЮЧЕННОМ НАПРЯЖЕНИИ ПИТАЮЩЕЙ СЕТИ.

5.2 СВЕТИЛЬНИКИ УСТАНОВЛИВАЮТСЯ НА ОПОРНУЮ ПОВЕРХНОСТЬ ИЗ НЕСГОРАЕМОГО МАТЕРИАЛА.

5.3 ПРИ ЭКСПЛУАТАЦИИ СВЕТИЛЬНИКОВ СЛЕДУЕТ СВОЕВРЕМЕННО ЗАМЕНЯТЬ НЕИСПРАВЛЕННЫЕ ЛАМПЫ.

5.4 ПО ОКОНЧАНИИ СРОКА СЛУЖБЫ СВЕТИЛЬНИКОВ НЕОБХОДИМА ИХ ЗАМЕНА, ТАК КАК СТАРЕНИЕ ИЗОЛЯЦИИ ПРОВОДОВ ВНУТРЕННЕГО МОНТАЖА СУЩЕСТВЕННО СНИЖАЕТ ЭЛЕКТРОБЕЗОПАСНОСТЬ ИЗДЕЛИЙ.

ПРИ УТИЛИЗАЦИИ СВЕТИЛЬНИКОВ НЕОБХОДИМО РАЗДЕЛИТЬ ДЕТАЛИ СВЕТИЛЬНИКОВ ПО ВИДАМ МАТЕРИАЛОВ И В УСТАНОВЛЕННОМ ПОРЯДКЕ СДАТЬ В ОРГАНИЗАЦИИ "ВТОРСЫРЬЯ".

5.5 ОСТОРОЖНО! ЛАМПЫ, СОДЕРЖАЩИЕ РТУТЬ И ВЫШЕДШИЕ ИЗ СТРОЯ, ПОДЛЕЖАТ УТИЛИЗАЦИИ И ОБЕЗВРЕЖИВАНИЮ В МЕСТАХ, ОПРЕДЕЛЕННЫХ АДМИНИСТРАЦИЯМИ РАЙОНОВ.

5.6 ЗАПРЕЩАЕТСЯ ПРИМЕНЯТЬ ЛАМПЫ НАКАЛИВАНИЯ МОЩНОСТЬЮ БОЛЕЕ, УКАЗАННОЙ В МАРКИРОВКЕ СВЕТИЛЬНИКА И РУКОВОДСТВЕ ПО ЭКСПЛУАТАЦИИ.

## **6. ПОДГОТОВКА ИЗДЕЛИЯ К РАБОТЕ И ТЕХНИЧЕСКОЕ ОБСЛУЖИВАНИЕ.**

- 6.1 Распакуйте светильник и проверьте комплектность.
- 6.2 Отверните саморезы поз.4, снимите крышку поз.2 и рассеиватель поз.3 в соответствии с рисунком 1.1.
- 6.3 Установите светильник на опорную поверхность в вертикальном положении и закрепите его так, чтобы патрон (поз.5. рис1.2) находился внизу, предварительно пропустив сетевые провода в отверстие корпуса.
- 6.4 Подсоедините светильник к сети.
- 6.5 Вставьте лампу в патрон.
- 6.7 Установите рассеиватель и крышку.

## **7. СВИДЕТЕЛЬСТВО О ПРИЕМКЕ.**

Светильники НБО54, ЛБО54, ДБО54 соответствует требованиям ТУ3461-043-05014337-2009 и признан годным к эксплуатации.

Дата выпуска" \_\_\_\_\_ "

Штамп ОТК \_\_\_\_\_ Упаковку произвел \_\_\_\_\_

Сертифицировано. Сертификат № ТС RU C-RU.ME15.B.00063

Срок действия с 02.09.2013 по 01.09.2018

## **8. ТРАНСПОРТИРОВАНИЕ И ХРАНЕНИЕ.**

- 8.1 Светильники должны храниться в сухих, проветриваемых помещениях. В воздухе помещений не должно быть кислотных, щелочных и других примесей вызывающих коррозию.
- 8.2 Светильники должны транспортироваться железнодорожным транспортом в крытых вагонах и универсальных контейнерах и автотранспортом.

## **9 ГАРАНТИИ ИЗГОТОВИТЕЛЯ**

9.1 Завод-изготовитель гарантирует нормальную работу светильника в течении 36 месяцев со дня его изготовления, при соблюдении условий эксплуатации, транспортирования и хранения, установленных в технических условиях и в настоящем паспорте. Гарантийные обязательства не распространяются на изменение цвета окрашенных и изготовленных из полимерных материалов деталей светильников в процессе эксплуатации.

9.2 Срок сохраняемости светильников до ввода в эксплуатацию не более 1 года.

9.3 Срок службы светильников составляет не менее 10 лет.

9.4 Завод не возмещает ущерб за дефекты:

- появившиеся по истечении гарантийного срока;
- появившиеся во время гарантийного срока в результате нарушения правил эксплуатации, сборки или разборки, небрежного хранения, транспортирования, нарушения норм складирования, использования ламп и стартеров несоответствующего качества.

9.5 Одним из обязательных условий признания случая гарантийным является наличие на светильнике идентификационных обозначений по наименованию и дате изготовления, а также паспорта.

9.6 Адрес завода-изготовителя: Российская Федерация 431890,

Республика Мордовия, Ардатовский район, пос. Тургенево

ОАО "Ардатовский светотехнический завод"

Код 83431. Тел/ФАКС 21-356 (Сбыт) 21-009, 21-010, 21-048;

E-mail: mirsveta @ astz.ru Web. www.astz.ru

\*В связи с постоянными усовершенствованиями светильников, завод-изготовитель оставляет за собой право на изменение их конструктивных особенностей без предварительного уведомления.

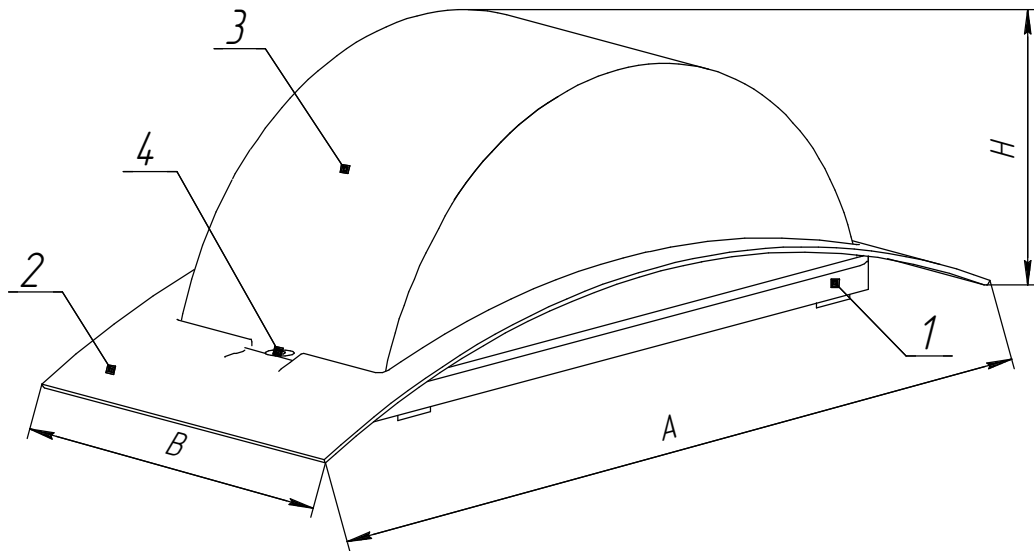


Рисунок 1.1 НБО54-60; ЛБО54-18 1. Корпус в сборе; 2. Крышка; 3. Рассеиватель; 4. Саморезы

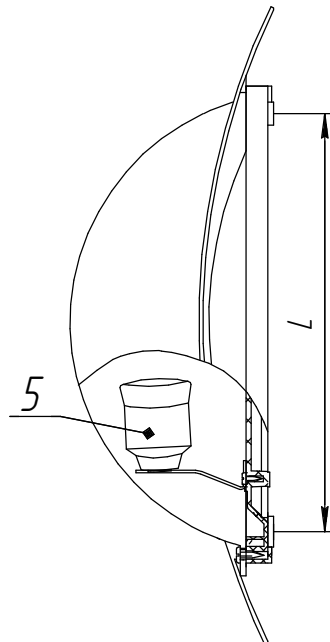


Рисунок 1.2 НБО54-60; ЛБО54-18. 5. Патрон; L - разметка мест креплений

**Схема электронная**



Рисунок 2. ЛБО54-18-012.