

Светильники серии НБО64, ФБО64 ИДЖЦ.676 112.001 ПС

1. НАЗНАЧЕНИЕ

1.1 Светильники серии НБО64, ФБО64 предназначены для освещения лестничных пролетов, околквартирных площадок, для подсветки внешних периметров зданий и освещения входных групп.

1.2 Светильники соответствуют требованиям ГОСТ Р МЭК 598-2-1-97.

2. ТЕХНИЧЕСКИЕ ХАРАКТЕРИСТИКИ

2.1 Светильники рассчитаны для работы в сетях переменного тока с номинальным напряжением 220-240 В, частоты 50 Гц.

Светильники НБО64 с лампами накаливания мощностью 60 Вт, соответствуют климатическому исполнению У2.

Светильники ФБО64 с фигурными компактными люминесцентными лампами типа GSP 15 E27 6400 соответствуют климатическому исполнению УХЛ4.

2.2 Степень защиты светильников НБО64, ФБО64 - IP21 по ГОСТ14254-96.

2.3 Класс защиты от поражения электрическим током II по ГОСТ 12.2.007.0-75.

2.4 Расшифровка условного обозначения светильника:

Первая буква - тип источника света:

"Н"- лампа накаливания

"Ф"- компактная люминесцентная лампа.

Вторая буква - способ установки светильника:

"Б"- настенный.

Третья буква - основное назначение:

"О"- для общественных зданий.

64 - номер серии светильника;

15; 60 - мощность ламп в светильнике.

Трехзначное число означает номер модификации.

Первая цифра: 0 - рассеиватель молочный;

1 - рассеиватель прозрачный;

Вторая цифра: 0 - базовое исполнение:

1- опико-акустический выключатель

(В светильниках с ОАВ применяются выключатели энергосберегающие опико-акустические САВ-3 со следующими параметрами:

- Напряжение питания , В~185 ...240;

- Номинальная мощность нагрузки, Вт, не более 100;

- Значение освещенности, при которой срабатывает выключатель, люкс не более 20;

- Значение шума, при котором срабатывает выключатель, не более 55 дБ;

- Длительность включения (после прекращения шума), с не менее 60.

Третья цифра: 1 - прямое основание;

2 - основание скошенное.

2.5 Основные параметры светильников приведены в таблице 1.

Таблица 1

Тип светильника	Класс светораспределения по ГОСТ Р 54350-2011	Тип кривой силы света		КПД,%, не менее
		попереч.	продол.	
НБОУ64-60-001	Р	М	Д	85
НБОУ64-60-002				84
ФБОУ64-15-001				
ФБОУ64-15-002				
НБОУ64-60-011				
НБОУ64-60-012				
ФБОУ64-15-011				
ФБОУ64-15-012				
НБОУ64-60-101				
НБОУ64-60-102				
ФБОУ64-15-101				
ФБОУ64-15-102				
НБОУ64-60-111				
НБОУ64-60-112				
ФБОУ64-15-111				
ФБОУ64-15-112				

2.6 Масса и габаритные размеры светильников приведены в таблице 2.

Таблица 2

Тип светильника	Размеры, мм		Масса, кг
	А	Н	
НБОУ64-60	195	170	0.390
НБОУ64-60			
ФБОУ64-15			
ФБОУ64-15			

2.7 Расчетное количество цветных металлов, содержащихся в светильнике, г, не более: бронза - 1,2, медь - 0,75.

3. КОМПЛЕКТНОСТЬ.

3.1 В комплект поставки входят:

1. Светильник - 4шт.
2. Ящик* - 1шт.
3. Паспорт - 1шт

Примечания: 1. * По требованию заказчика возможна поставка светильников в индивидуальной упаковке.

2. Лампы в комплект поставки не входят.

4. УСТРОЙСТВО.

4.1 Общий вид светильника приведен в приложении А. (рис 1.1, и 1.2)

4.2 Светильник состоит из корпуса поз.1, в котором расположен патрон поз.3и рассеивателя из поликарбоната поз.2. (прилож.А, рис 1.1)

5. УКАЗАНИЕ МЕР БЕЗОПАСНОСТИ.

5.1 УСТАНОВКУ, ЧИСТКУ СВЕТИЛЬНИКА И ЕГО РЕМОНТ ПРОИЗВОДИТЬ ТОЛЬКО ПРИ ОТКЛЮЧЕННОМ НАПРЯЖЕНИИ ПИТАЮЩЕЙ СЕТИ.

5.2 ПРИ УТИЛИЗАЦИИ СВЕТИЛЬНИКОВ НЕОБХОДИМО РАЗДЕЛИТЬ ДЕТАЛИ СВЕТИЛЬНИКОВ ПО ВИДАМ МАТЕРИАЛОВ И В УСТАНОВЛЕННОМ ПОРЯДКЕ СДАТЬ В ОРГАНИЗАЦИИ "ВТОРСЫРЬЯ".

5.3 ОСТОРОЖНО! ЛАМПЫ, СОДЕРЖАЩИЕ РТУТЬ И ВЫШЕДШИЕ ИЗ СТРОЯ, ПОДЛЕЖАТ УТИЛИЗАЦИИ И ОБЕЗВРЕЖИВАНИЮ В МЕСТАХ, ОПРЕДЕЛЕННЫХ АДМИНИСТРАЦИЯМИ РАЙОНОВ.

5.4 ЗАПРЕЩАЕТСЯ ПРИМЕНЯТЬ ЛАМПЫ НАКАЛИВАНИЯ МОЩНОСТЬЮ БОЛЕЕ, УКАЗАННОЙ В МАРКИРОВКЕ СВЕТИЛЬНИКА И РУКОВОДСТВЕ ПО ЭКСПЛУАТАЦИИ.

5.5 СВЕТИЛЬНИКИ, ПРЕДНАЗНАЧЕНЫ ДЛЯ УСТАНОВКИ НЕПОСРЕДСТВЕННО НА ПОВЕРХНОСТИ ИЗ НЕГОРЮЧИХ МАТЕРИАЛОВ.

6. ПОДГОТОВКА ИЗДЕЛИЯ К РАБОТЕ И ТЕХНИЧЕСКОЕ ОБСЛУЖИВАНИЕ.

- 6.1 Распакуйте светильник и проверьте комплектность.
- 6.2 Снимите рассеиватель (поз.1), поворачивая его против часовой стрелки.
- 6.3 Закрепите корпус (поз.2) на стене. (рис. 2).
- 6.4 Подсоедините светильник к сети.
- 6.5 Вверните лампу в патрон.
- 6.7 Вверните рассеиватель в корпус.

7. СВИДЕТЕЛЬСТВО О ПРИЕМКЕ.

Светильники НБО64, ФБО64 соответствует требованиям ТУ3461-043-05014337-2009 и признан годным к эксплуатации.

Дата выпуска" _____ "

Штамп ОТК _____ Упаковку произвел _____

Сертифицировано. Сертификат №ТС RU C-RU.ME15.BO0063 срок действия с 02.09.2013 по 01.09.2018 г

8. ТРАНСПОРТИРОВАНИЕ И ХРАНЕНИЕ.

- 8.1 Светильники должны храниться в сухих, проветриваемых помещениях. В воздухе помещений не должно быть кислотных, щелочных и других примесей вызывающих коррозию.
- 8.2 Светильники должны транспортироваться железнодорожным транспортом в крытых вагонах и универсальных контейнерах и автотранспортом.

9. ГАРАНТИИ ИЗГОТОВИТЕЛЯ

9.1 Завод-изготовитель гарантирует нормальную работу светильника в течении 36 месяцев со дня его изготовления, при соблюдении условий эксплуатации, транспортирования и хранения, установленных в технических условиях и в настоящем паспорте. Гарантийные обязательства не распространяются на изменение цвета окрашенных и изготовленных из полимерных материалов деталей светильников в процессе эксплуатации.

9.2 Срок сохраняемости светильников до ввода в эксплуатацию не более 1 года.

9.3 Срок службы светильников составляет не менее 10 лет.

9.4 Завод не возмещает ущерб за дефекты:

- появившиеся по истечении гарантийного срока;
- появившиеся во время гарантийного срока в результате нарушения правил эксплуатации, сборки или разборки, небрежного хранения, транспортирования, нарушения норм складирования, использования ламп и стартеров несоответствующего качества.

9.5 Одним из обязательных условий признания случая гарантийным является наличие на светильнике идентификационных обозначений по наименованию и дате изготовления, а также паспорта.

9.6 Адрес завода-изготовителя: Российская Федерация 431890,
Республика Мордовия, Ардатовский район, пос. Тургенево

ОАО"Ардатовский светотехнический завод"

Код 83431. Тел/ФАКС 21-356 (Сбыт) 21-009, 21-010, 21-048;

E-mail: mirsveta @ astz.ru Web. www.astz.ru

*В связи с постоянными усовершенствованиями светильников, завод-изготовитель оставляет за собой право на изменение их конструктивных особенностей без предварительного уведомления.

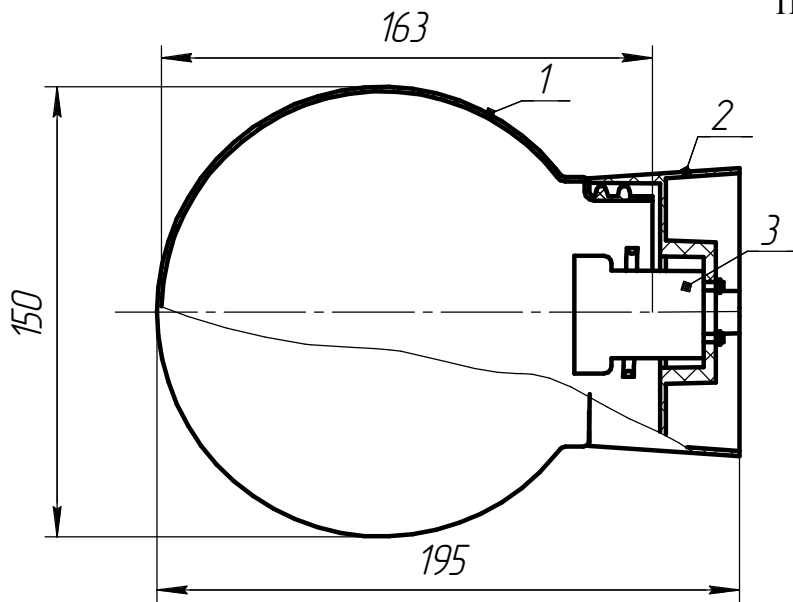


Рисунок 1.1. НБО64-60-001; ФБО64-15-001
1. Рассеиватель; 2 .Корпус; 3. Патрон.

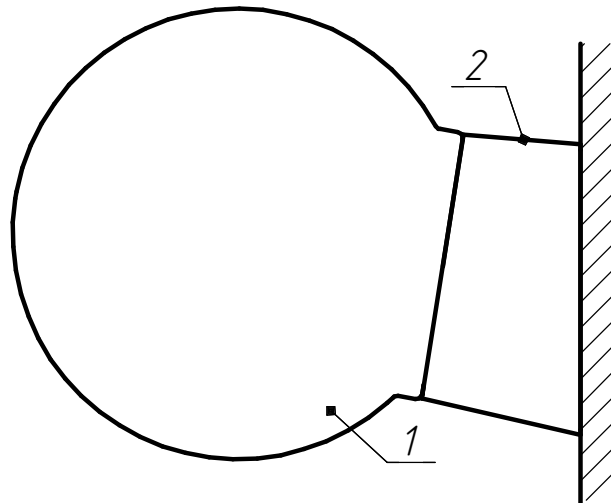


Рисунок 1.2. НБО64-60-002; ФБО64-15-002

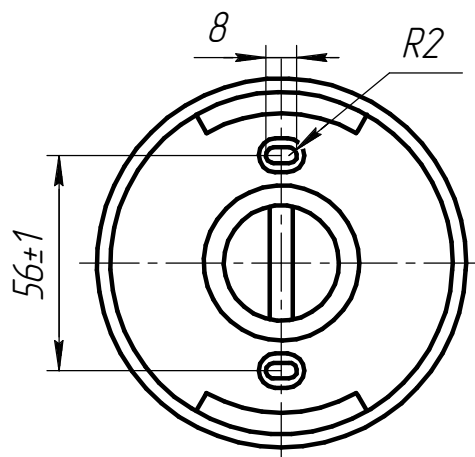


Рисунок 2. Установочные размеры.