



Светильники серии ДСО02 Universal LED  
Паспорт ИДЖЦ.676 329.001 ПС

### 1. НАЗНАЧЕНИЕ.

1.1 Светодиодные светильники серии ДСО02 Universal LED предназначены для замены ртутных люминесцентных ламп низкого давления, ретрофитными лампами типа LED. Светильники серии Universal LED предназначены для общего освещения административно-общественных и производственных помещений.

1.2 Светильники соответствуют требованиям ГОСТ Р МЭК 598-2-1-97, ГОСТ Р МЭК60598-1-2003 и ЭМС по ГОСТ Р 51318.15-99 (СИСПР 15-96), ГОСТ Р 51514-99.

1.3 Светильники соответствуют климатическому исполнению УХЛ категория 4 по ГОСТ15150-69 и степени защиты IP20 по ГОСТ14254-96.

### 2. ТЕХНИЧЕСКИЕ ХАРАКТЕРИСТИКИ.

Тип светильника	Класс свето распределения по ГОСТ Р 54350-2011	Тип кривой силы света	КПД%. не менее.	Габариты,мм. LxVxH.	Установочные размеры,мм	Масса ,кг. не более.
ДСО02-22-002 Universal LED	Н	М	94	1230x65x98	600	1,2
ДСО02-2x22-002 Universal LED				1230x101x98		1,7

### 3. КОМПЛЕКТНОСТЬ.

3.1 В комплект поставки входят:

1. Светильник - 1 шт.
2. Ящик - 1 шт. на 2 светильника.
3. Паспорт\*

Примечание : 1\*Каждая упаковка комплектуется паспортом

2. Лампы в комплект поставки не входят.

### 4. УСТРОЙСТВО.

4.1 Общий вид светильников и расположение точек крепления светильников приведены в приложении Б.

4.2 Светильники в соответствии с Рис.3-5 состоят из корпуса поз.1 в котором размещена электрическая схема (прилож. А) двух торцевых крышек поз.5, которые крепятся к корпусу с помощью винтов поз.2 и крышки поз.4, которая крепится к корпусу при помощи винтов поз.3. (Рис.3), крышки поз.4 и отражателя поз. 6 которые крепятся к корпусу при помощи винтов поз.3. (Рис.3-5)

### 5. УКАЗАНИЕ МЕР БЕЗОПАСНОСТИ.

5.1 УСТАНОВКУ И ЧИСТКУ СВЕТИЛЬНИКА И ЕГО РЕМОНТ ПРОИЗВОДИТЬ ТОЛЬКО ПРИ ОТКЛЮЧЕННОМ НАПРЯЖЕНИИ ПИТАЮЩЕЙ СЕТИ.

5.2 Светильник должен быть надежно заземлен.

5.3 При эксплуатации светильников следует своевременно заменять неисправные лампы.

5.4 По окончании срока службы светильников необходима их замена, так как старение изоляции провода внутреннего монтажа существенно снижает электробезопасность изделий.

При утилизации светильников необходимо разделить детали светильников по видам материалов и в установленном порядке сдать в организации "Вторсырья".

5.6 СВЕТИЛЬНИКИ ПРЕДНАЗНАЧЕНЫ ДЛЯ УСТАНОВКИ НЕПОСРЕДСТВЕННО НА ПОВЕРХНОСТИ ИЗ НЕГОРЮЧИХ МАТЕРИАЛОВ.

### 6. ПОДГОТОВКА ИЗДЕЛИЯ К РАБОТЕ И ТЕХНИЧЕСКОЕ ОБСЛУЖИВАНИЕ.

6.1 Распакуйте светильник и проверьте комплектность.

6.2 Отверните винты поз.3 снимите отражатель поз.6 и крышку поз. 4 (прилож.Б Рис.3-5).

6.3 Закрепите светильник на опорную поверхность при помощи монтажных отверстий.

6.4 Подсоедините провод заземления к заземляющему зажиму и подсоедините светильник к сети. Проверьте надежность заземления.

6.5 Закрепите крышку поз.4 и отражатель поз.6 винтами поз.3 (Рис.3-5).

6.5 Установите лампы в патроны.

## **7. СВИДЕТЕЛЬСТВО О ПРИЕМКЕ.**

Светильник соответствует требованиям ТУ3461-036-05014337-2007 и признан годным к эксплуатации.

Дата выпуска " \_\_\_\_\_ " \_\_\_\_\_

Штамп ОТК \_\_\_\_\_ Упаковку произвел.

Сертифицировано. Сертификат №РОСС RU.0001.11ME15

срок действия с 28.11.2011 по 27.11.2014.

## **8. ТРАНСПОРТИРОВАНИЕ И ХРАНЕНИЕ.**

8.1 Светильники должны храниться в закрытых сухих, проветриваемых помещениях. В воздухе помещений не должно быть кислотных, щелочных и других примесей, вызывающих коррозию.

8.2 Светильники должны транспортироваться железнодорожным транспортом в крытых вагонах и универсальных контейнерах и автотранспортом.

## **9. ГАРАНТИИ ИЗГОТОВИТЕЛЯ.**

9.1 Завод-изготовитель гарантирует нормальную работу светильника в течении 36 месяцев со дня его изготовления, при соблюдении условий эксплуатации, транспортирования и хранения, установленных в технических условиях и в настоящем паспорте. Гарантийные обязательства не распространяются на изменение цвета окрашенных и изготовленных из полимерных материалов деталей светильников в процессе эксплуатации (с учетом срока сохраняемости).

9.2 Срок сохраняемости светильников до ввода в эксплуатацию не более 1 года.

9.3 Срок службы светильников должен быть не менее 10 лет.

9.4 Завод не возмещает ущерб за дефекты:

- появившиеся по истечении гарантийного срока;
- появившиеся во время гарантийного срока в результате нарушения правил эксплуатации, сборки или разборки, небрежного хранения, транспортирования, нарушения норм складирования, использования ламп и стартеров не соответствующего качества.

9.5 Одним из обязательных условий признания случая гарантийным является наличие на светильнике идентификационных обозначений по наименованию и дате изготовления, а так же паспорта.

9.6 Адрес завода-изготовителя: Российская Федерация 431890. Республика Мордовия,  
Ардатовский р-он. пос. Тургенево, ул. Заводская 73. ОАО "Ардатовский светотехнический завод"  
Код: 83431; Тел/факс 21-356 (Сбыт) 21-009, 21-010, 2-10-48  
E-mail: mirsveta @ astz.ru Web.www.astz. ru

\*В связи с постоянными усовершенствованиями светильников, завод-изготовитель оставляет за собой право на изменение их конструктивных особенностей без предварительного уведомления.

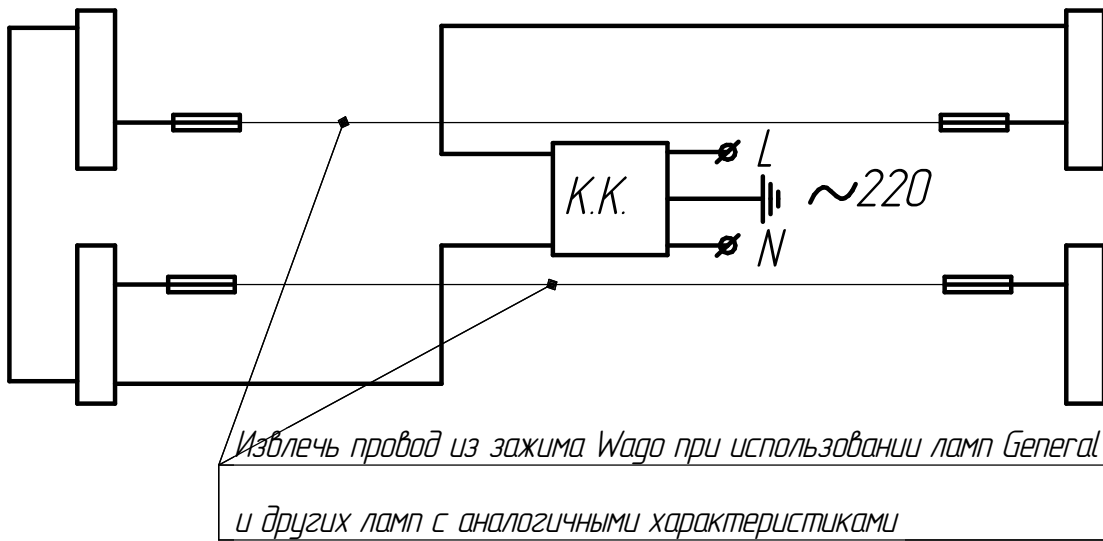


Рисунок 2.1 ДС002-2x22-002 Universal

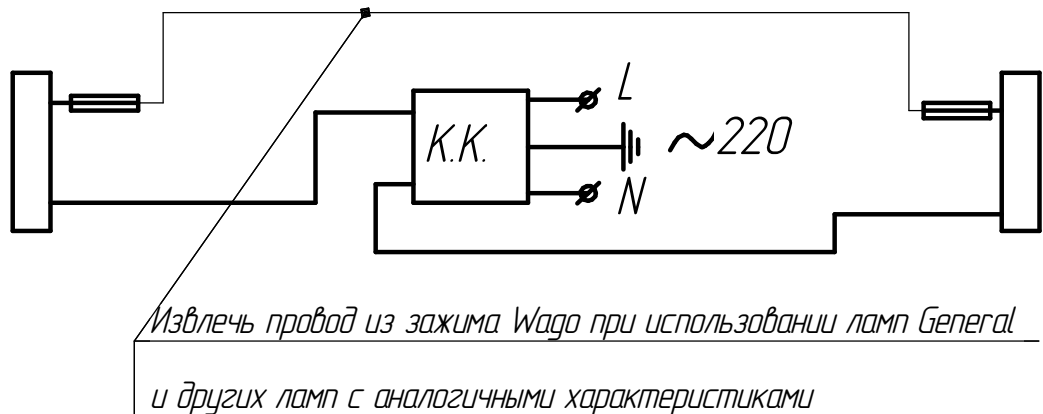


Рисунок 2.1 ДС002-22-002 Universal

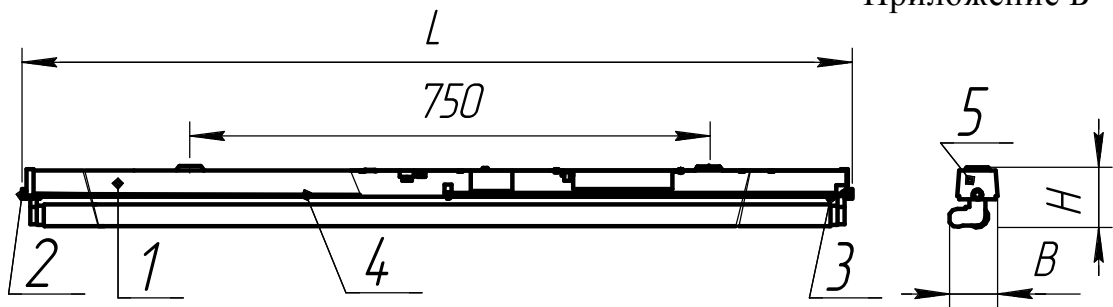


Рисунок.3 ДСО02-22-002 Universal

1.Корпус в сборе. 2.Винт спец. 3.Винт, 4.Крышка 5.Крышка.

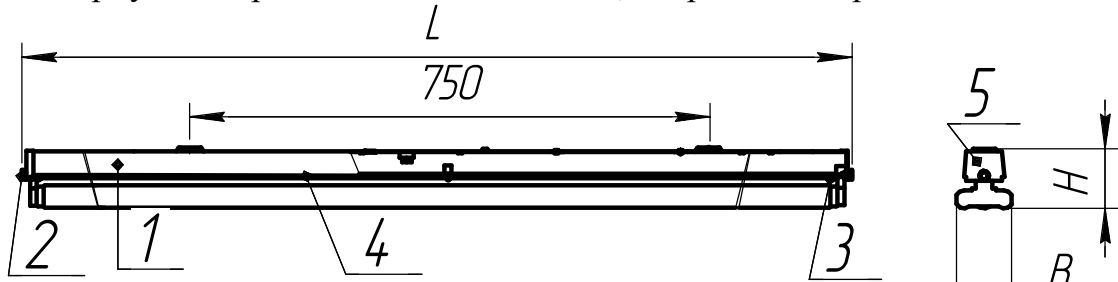


Рисунок.4 ДСО02-2x22-002 Universal

1.Корпус в сборе. 2.Винт спец. 3.Винт, 4.Крышка 5.Крышка.

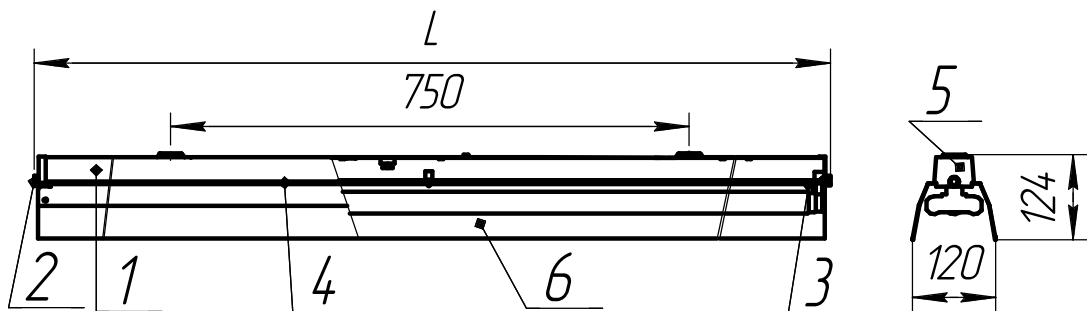
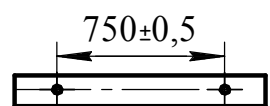


Рисунок. 5. 1.Корпус в сборе. 2.Винт специальный. 3.Винт, 4.Крышка. 5.Крышка.6. Отражатель.



ДСО02-22-002 Universal  
ДСО02-2x22-002 Universal

Рисунок. 6 Разметка расположения точек крепления светильника.

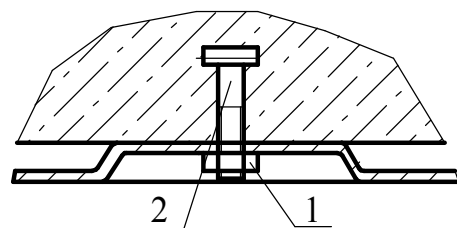


Рисунок.7 Крепление светильника на монтажную поверхность.  
1.Гайка.2.Болт.