

1. НАЗНАЧЕНИЕ ИЗДЕЛИЯ

1.1 Светильники серии ДСО04 Magistral 840 предназначены для общего освещения общественных зданий, административных, офисных и торговых залов гипермаркетов.

2. ТЕХНИЧЕСКИЕ ХАРАКТЕРИСТИКИ

2.1 Светильники серии ДСО04 Magistral 840 рассчитаны для работы в сетях переменного тока с номинальным напряжением 220 В (диапазон рабочих напряжений 198-264 В), частоты 50 Гц (диапазон 50-60 Гц). Также в сетях постоянного тока с номинальным напряжением 220 В (диапазон рабочих напряжений 176-280 В, причем запуск при напряжении не менее 190В), кроме исполнений ДСО04-ХХ-001, 004. Качество электроэнергии должно соответствовать требованиям ГОСТ 32144-2013.

2.2 Светильники серии ДСО04 Magistral 840 соответствуют климатическому исполнению УХЛ категория размещения 4 по ГОСТ 15150-69.

2.3 Светильники соответствуют требованиям безопасности по ГОСТ Р МЭК 60598-1-2011 и требованиям электромагнитной совместимости по ГОСТ ИЕС 61547-2013, ГОСТ 30804.3.2-2013, ГОСТ 30804.3.3-2013, СТБ ЕН 55015-2006.

2.4 Коэффициент мощности драйвера не ниже 0,98.

2.5 Индекс цветопередачи Ra не менее 80.

2.6 Расшифровка условного обозначения светильника:

Первая буква - тип источника света:

«Д» - светодиодный.

Вторая буква - способ установки светильника:

«С» - подвесной.

Третья буква - основное назначение:

«О» - для общественных зданий.

04 - номер серии светильника

35, 70, 140 - мощность светильника, не более, Вт.

Трехзначные цифры, означающие номер модификации, расшифровываются:

Первая цифра - степень защиты светильника:

0 - степень защиты IP20;

Вторая цифра - тип управления светильником:

0 - драйвер без возможности управления;

4 - с блоком аварийного питания.

Третья цифра - тип рассеивателя:

1 - с рассеивателем типа "Опал";

2 - линза (КСС тип "Г");

3 - линза (КСС тип "К");

4 - линза (КСС тип "Г"+"Д");

5 - линза (КСС тип "Д").

УХЛ 4 - климатическое исполнение и категория размещения.

2.7 Класс защиты от поражения электрическим током I по ГОСТ 12.2.007.0-75.

2.8 Коэффициент пульсаций светового потока, не более - 1%.

2.9 Степень защиты IP20 (IP23 согласно п.6.6) по ГОСТ14254-96.

2.10 Светильники, предназначенные для установки в линию, предусматривают в своей конструкции сквозную проводку. Схема сквозной проводки приведена на рисунке 6.

2.11 Основные параметры светильников серии ДСО04 приведены в таблице 1.
Таблица 1

Обозначение типа	Наименование параметра						
	Максимальное число свильников, подключаемых на одну фазу, шт	Класс светораспределения*	Тип кривой силы света*	Мощность, Вт ±5%	Световой поток, лм* ±10%	Коррелированная цветовая температура, К*	Световая отдача, лм/Вт* ±15%
ДСО04-35-001	80	П	Д	35	4355	4000К	124
ДСО04-70-001	40			69	8500		123
ДСО04-35-004	80		Г+Д	36	4848		127
ДСО04-70-004	40			72	9147		126
ДСО04-35-002	80		Г	35	4736		135
ДСО04-35-003	80		К	35	4756		136
ДСО04-35-005	80		Д	35	4679		134
ДСО04-70-002	40		Г	67	8935		133
ДСО04-70-003	40		К	67	8973		133
ДСО04-70-005	40		Д	67	8793		131
ДСО04-140-001	20		Д	138	17000		123
ДСО04-140-004	20		Г+Д	146	18294		126
ДСО04-140-002	20		Г	134	17870		133
ДСО04-140-003	20		К	135	17946		133
ДСО04-140-005	20		Д	135	17586		131

* по ГОСТ Р 54350-2015

2.12 Масса и габаритные размеры светильника приведены в таблице 2.

Таблица 2

Тип светильника	Размеры, мм, не более				Масса, кг, не более		
	L	B	H	H1			
ДСО04-35-001	1404	69	85	96	3,0		
ДСО04-70-001					3,0		
ДСО04-35-004	1440		71	82	3,0		
ДСО04-70-004					3,0		
ДСО04-35-002	1433				3,0		
ДСО04-35-003					3,0		
ДСО04-35-005					3,0		
ДСО04-70-002					3,0		
ДСО04-70-003					3,0		
ДСО04-70-005	3,0						
ДСО04-140-001	2809				85	96	6,0
ДСО04-140-004	2870				71	82	6,0
ДСО04-140-002	2866		6,0				
ДСО04-140-003			6,0				
ДСО04-140-005			6,0				

2.13 Пусковые токи и длительность импульса источника питания светильника приведены в таблице 3.

Таблица 3.

Тип светильника	Количество драйверов на автоматический выключатель 16 А, тип С, шт.		Пусковой ток I_{peak} (А)	1/2 длительности Δt (мкс)
	С учетом I_{cont}	С учетом I_{peak}		
ДСО04-35-001, 002, 003, 004, 005	57	62	23	176
ДСО04-70-001, 004	14	14	50	200
ДСО04-70-002, 003, 005	26	39	39	166
ДСО04-140- 001, 004	7	7	100	200
ДСО04-140- 002, 003, 005	16	16	51	273

3. ОСОБЕННОСТИ СВЕТИЛЬНИКОВ СО СВЕТОДИОДАМИ

3.1 Низкое потребление электроэнергии. Экономия электроэнергии при замене ламп накаливания составляет до 80%, а люминесцентных ламп - свыше 40%.

3.2 Устойчивость к механическим воздействиям (тряска, вибрация).

3.3 Высокая стабильность светового потока в течение всего срока службы. Различные оттенки белого.

3.4 Не требуют обслуживания во время эксплуатации (например, замена ламп).

4. УСТРОЙСТВО

4.1 Общий вид светильников приведен в приложении А.

4.2 Светильник серии ДСО04 Magistral 840, в соответствии с рисунком 1 приложения А, состоит из корпуса со встроенным светодиодным модулем и источником питания поз.1, рассеивателя поз. 2.

5. УКАЗАНИЕ МЕР БЕЗОПАСНОСТИ

5.1 Установку и демонтаж светильника производить только при отключенном напряжении питающей сети.

5.2 Светильник должен эксплуатироваться с эффективным заземлением, выполненным в соответствии с действующими правилами монтажа электроустановок.

5.3 По окончании срока службы светильников необходима их замена, при утилизации светильников необходимо разделить детали светильников по видам материала и в установленном порядке сдать в организации "Вторсырья".

6. ПОДГОТОВКА ИЗДЕЛИЯ К РАБОТЕ И ТЕХНИЧЕСКОЕ ОБСЛУЖИВАНИЕ

6.1 Эксплуатация светильника проводится в соответствии с "Правилами технической эксплуатации электроустановок потребителей".

6.2 Распакуйте светильник и проверьте комплектность согласно паспорта.

6.3 **Установка светильника на тросовых подвесах.**

6.3.1 Закрепите на потолке два тросовых подвеса (*тросовые подвесы в комплект поставки не входят и заказываются дополнительно*).

6.3.2 Присоедините винтами тросовые подвесы к светильнику за скобы подвеса (поставляются в комплекте).

6.3.3 Подвешенные светильники соединяются между собой соединительной скобой (поз. 3 рисунок 2) с саморезами (поз. 4 рисунок 2), либо с помощью

комплекта для L-, T-, X- образного соединения (рисунок 3), которые поставляется отдельно. Схемы монтажа светильников показаны на рисунках 7-9.

6.4 При установке светильников с магистральной проводкой в линию подключать светильники последовательно чередуя фазы питающей сети L1->L2->L3 (рисунок 6.), магистральная проводка выполнена жестким кабелем 5x1,5 мм. В начале каждой групповой линии, при монтаже должны быть установлены аппараты защиты на всех фазных проводниках.

6.5 Светильники поставляются неподключенными. Для подключения светильников необходимо вставить свободный конец черного провода в клемму сетевого коннектора, маркированную нужной фазой (рисунок 5.).

6.6 Светильник имеет степень защиты IP23 в комплекте с крышкой корпуса и скобами фиксаторами, которые заказываются дополнительно.

7. КОМПЛЕКТНОСТЬ

7.1 В комплект поставки входит:

- | | |
|-----------------------------|---------|
| 1. Светильник | - 1 шт. |
| 2. Скоба для подвеса | - 2 шт. |
| 3. Комплект для подключения | - 1 шт. |
| 4. Ящик упаковочный | - 1 шт. |
| 5. Паспорт | - 1 шт. |

Аксессуары (заказываются дополнительно):

1. Крышка торцевая (рисунок 2, поз.6)
2. Крышка торцевая для L-, T-, X- образного соединения (рисунок 3)
3. Скоба соединительная (для соединения в линию, рисунок 2, поз. 3)
4. Троссовый подвес (рисунок 2, поз.2)
5. Крышка корпуса и скобы фиксаторы, для степени защиты IP23 (рисунок 4.)

8. СВИДЕТЕЛЬСТВО О ПРИЕМКЕ

8.1. Светильник типа ДСО04 Magistral 840 соответствует требованиям ТУ 3461-062-05014337-2016 и признан годным к эксплуатации.

Дата выпуска" ____ " _____ 201 г.

Штамп ОТК _____ Упаковку произвел

Сертифицирован.

9. ТРАНСПОРТИРОВАНИЕ И ХРАНЕНИЕ

9.1 Светильники должны храниться в сухих, проветриваемых помещениях. В воздухе помещений не должно быть кислотных, щелочных и других примесей, вызывающих коррозию.

9.2. Светильники должны транспортироваться автотранспортом, железнодорожным транспортом в крытых вагонах и универсальных контейнерах.

10. ГАРАНТИЙНЫЕ ОБЯЗАТЕЛЬСТВА

10.1 Завод-изготовитель гарантирует нормальную работу светильника в течении 36 месяцев со дня его изготовления, при соблюдении условий эксплуатации, транспортирования и хранения, установленных в технических условиях и в настоящем паспорте. Гарантийные обязательства не

распространяются на изменение цвета окрашенных и изготовленных из полимерных материалов деталей светильников в процессе эксплуатации.

10.2 Срок службы светильников составляет 10 лет.

10.3 Завод не возмещает ущерб за дефекты:

- появившиеся по истечении гарантийного срока;
- появившиеся во время гарантийного срока в результате нарушения правил эксплуатации, сборки или разборки, небрежного хранения, транспортирования, нарушения норм складирования.

10.4 Одним из обязательных условий признания случая гарантийным является наличие на светильнике идентификационных обозначений по наименованию и дате изготовления, а также паспорта.

10.5 Адрес завода-изготовителя: Российская Федерация 431890, Республика Мордовия, Ардатовский район, р.п. Тургенево, ул. Заводская 73, ОАО "Ардатовский светотехнический завод".

.Код 83431. Тел/ФАКС 21-356 (Сбыт) 21-009, 21-010, 21-048;

E-mail: mirsveta@astz.ru Web. www.astz.ru

*В связи с постоянными усовершенствованиями светильников, завод-изготовитель оставляет за собой право на изменение их конструктивных особенностей без предварительного уведомления.

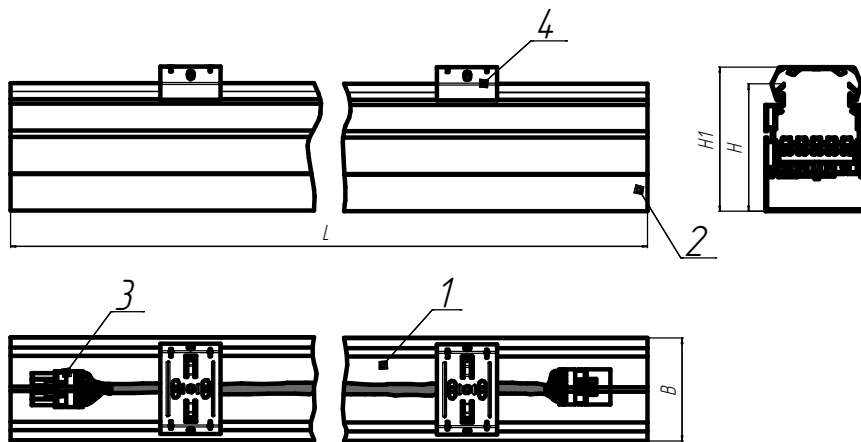


Рисунок 1 - Общий вид светильника серии ДСО04 Magistral 840.

1 - корпус, с источником питания и светодиодными модулями,
2 - рассеиватель или линзы, 3- магистральная проводка, 4- скоба подвеса.

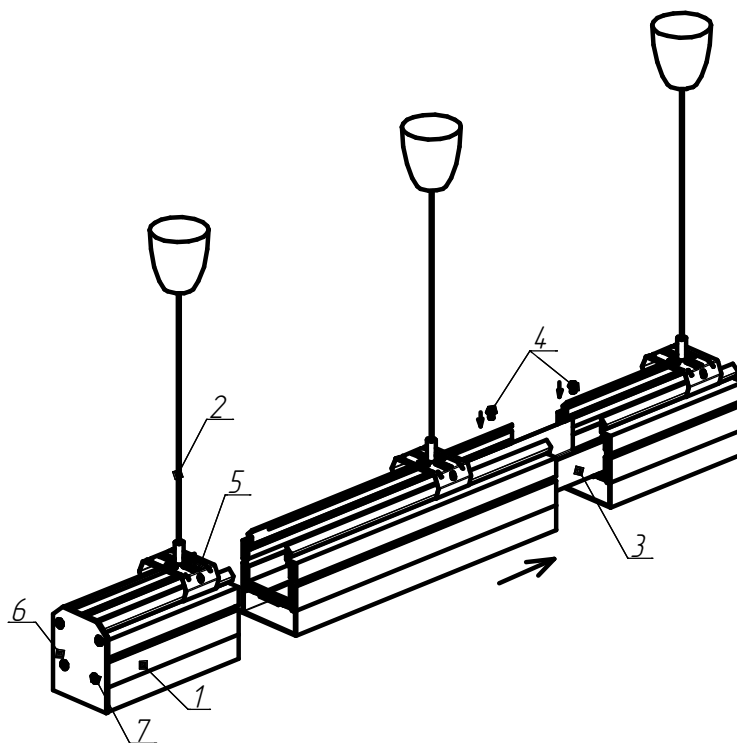


Рисунок 2 - Схема установки светильников в линию
1 - светильник; 2 - тросовый подвес (поставляется отдельно); 3 - скоба соединительная; 4 - саморезы; 5 - скоба подвеса;
6-торцевая крышка, 7- саморезы.

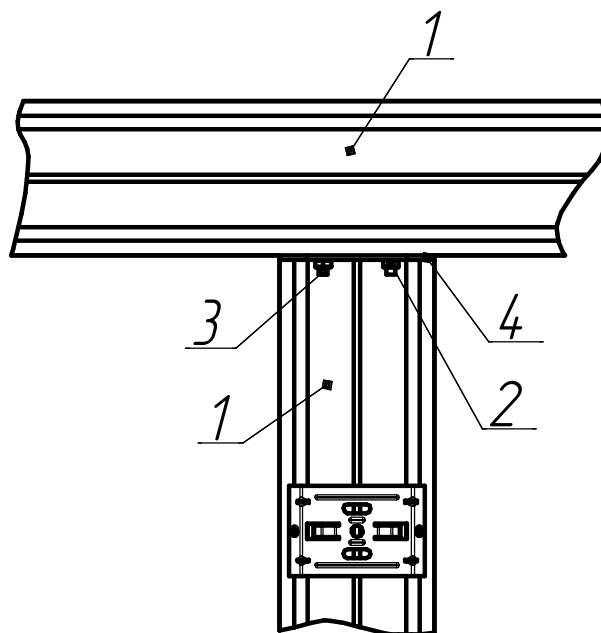


Рисунок 3. - Г-образная схема установки светильников
 1 - светильник; 2 - Болт М4; 3 - Гайка М4;
 4- торцевая крышка.

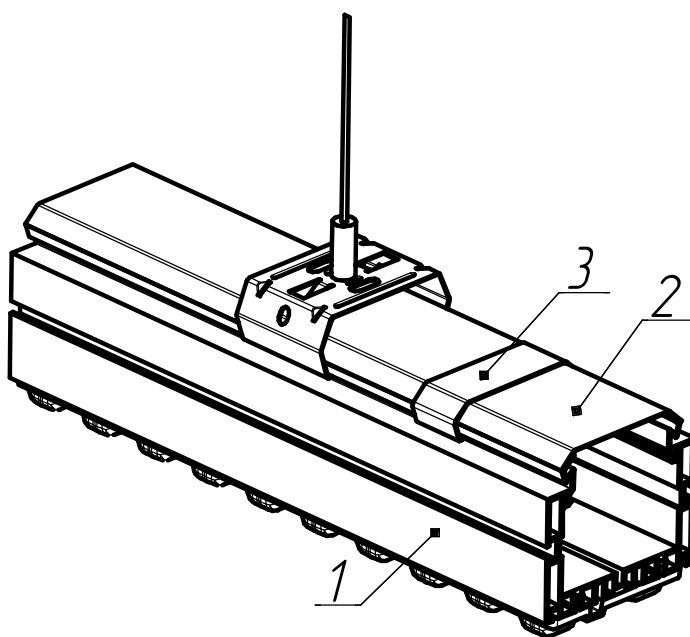


Рисунок 4 - Светильник с защитной крышкой корпуса,
 со степенью защиты IP23
 1 - светильник; 2 - крышка корпуса; 3 - скоба- фиксатор.

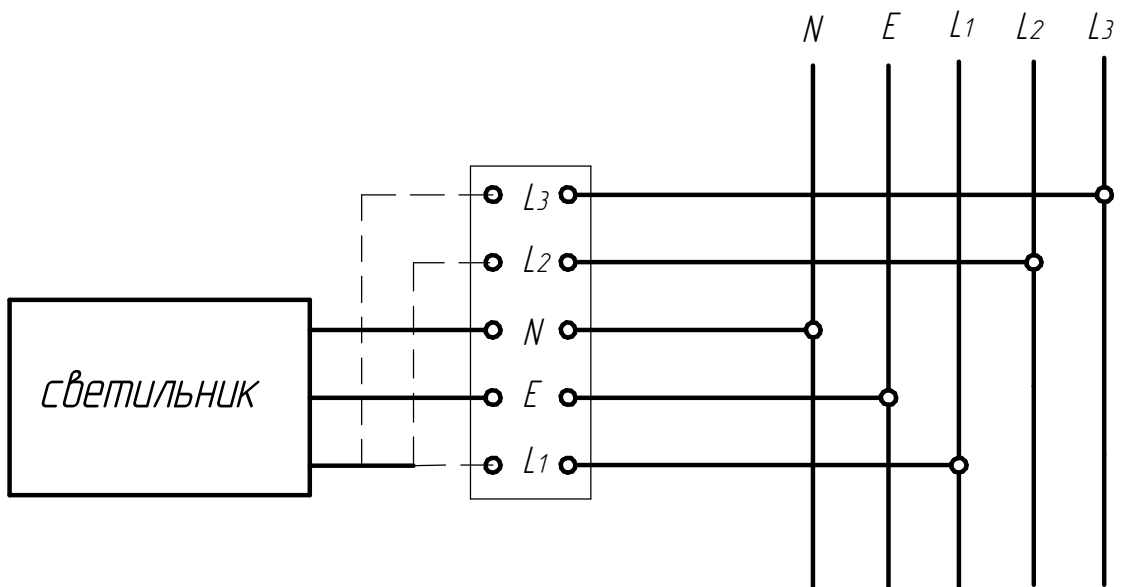


Рисунок 5. - Схема подключения светильника к сети

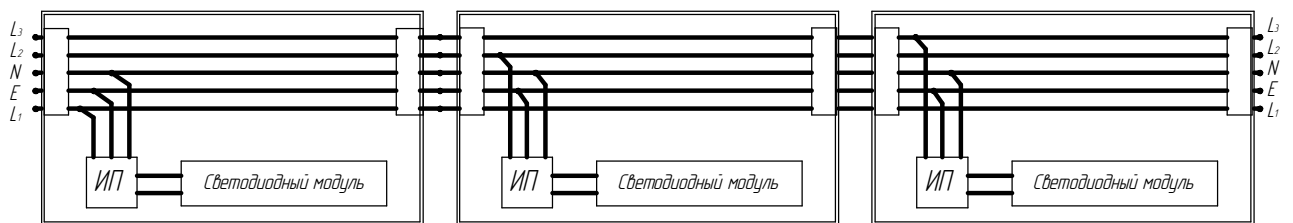


Рисунок 6. - Схема сквозной проводки

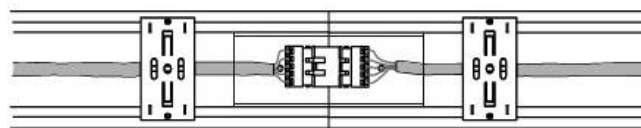


Рисунок 7 - Монтаж светильников в линию

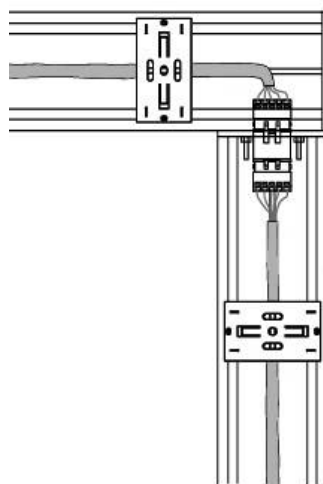


Рисунок 8 - Г-образный монтаж светильников.

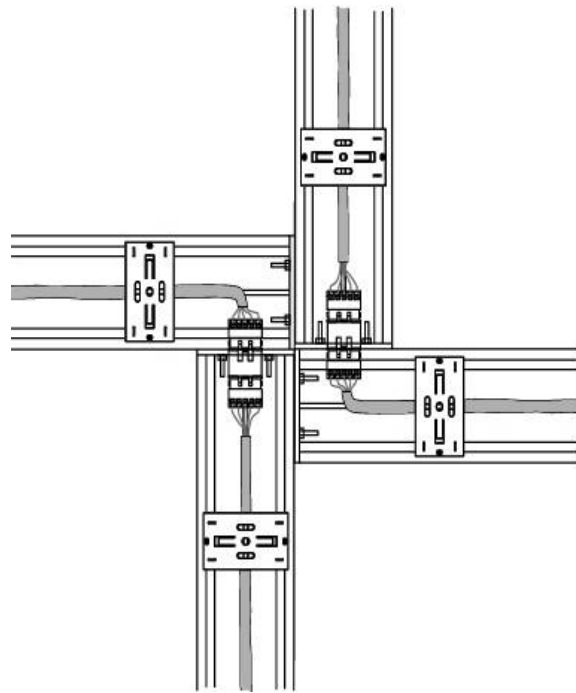


Рисунок 9 - X-образный монтаж светильников.