



## 1. НАЗНАЧЕНИЕ ИЗДЕЛИЯ

1.1 Светильники серии ДСО45 предназначены для общего освещения общественных зданий, административных, офисных и торговых площадей. Рекомендуемая высота установки до 6 м.

### 2. ТЕХНИЧЕСКИЕ ХАРАКТЕРИСТИКИ

2.1 Светильники рассчитаны для работы в сетях переменного тока с **номинальным напряжением 220 В (диапазон рабочих напряжений 198-264 В), частоты 50 Гц (диапазон 45-55 Гц)** и в сетях постоянного тока с номинальным напряжением 220 В (диапазон рабочих напряжений 176-280 В, причем запуск при напряжении не менее 190 В). Качество электроэнергии должно соответствовать требованиям ГОСТ 32144-2013.

2.2 Светильники серии ДСО45 соответствуют климатическому исполнению УХЛ категория размещения 4 по ГОСТ 15150-69 с рабочей температурой эксплуатации от -15°C до +40°C.

2.3 Светильники соответствуют требованиям безопасности по ГОСТ Р МЭК 60598-1-2011 и требованиям электромагнитной совместимости по ГОСТ ИЕС 61547-2013, ГОСТ 30804.3.2-2013, ГОСТ 30804.3.3-2013, СТБ ЕН 55015-2006.

2.4 Коэффициент мощности, не менее - 0,98.

2.5 Индекс цветопередачи Ra (CRI), не менее - 80.

2.6 Коэффициент пульсаций светового потока, %, не более - 5.

2.7 Защитный угол, град, не менее - 15.

2.8 Расшифровка условного обозначения светильника:

Первая буква - тип источника света:

«Д» - светодиодный.

Вторая буква - способ установки светильника:

«С» - подвесной.

Третья буква - основное назначение:

«О» - для общественных зданий.

45 - номер серии светильника

20, 40, 50 - мощность светильника, не более, Вт.

Трехзначные цифры, означающие номер модификации, расшифровываются:

Первая цифра - вид установки светильника:

0 - индивидуальная установка;

1 - установка в линию.

Вторая цифра - тип управления светильником:

0 - драйвер без возможности управления;

1 - драйвер с возможностью управления по протоколу 1-10В;

4 - драйвер без возможности управления с блоком аварийного питания.

Третья цифра - тип рассеивателя:

1 - с рассеивателем типа "Опал";

2 - с рассеивателем типа "Призма".

2.9 Класс защиты от поражения электрическим током I по ГОСТ 12.2.007.0-75.

2.10 Светильники предназначены для эксплуатации в помещениях с содержанием коррозионно-активных агентов для типа атмосферы I по ГОСТ 15150-69 п. 3.14.

2.11 Мощность светильника с БАП в аварийном режиме не менее 5% от номинала.

2.12 Светильники, предназначенные для установки в линию, имеют в своей конструкции сквозную проводку. Схема сквозной проводки приведена на рис. 7.

2.13 Основные параметры светильника приведены в таблице 1.

Таблица 1

Тип светильника	Характеристики светотехнической схемы	Класс светораспределения*	Тип кривой силы света*	Степень защиты IP**	Мощность, Вт, $\pm 5\%$	Коррелированная цветовая температура, К*	Световой поток в рабочем режиме, лм, $\pm 10\%$	Время работы в аварийном режиме, ч.	Тип аккумулятора	Световой поток в аварийном режиме, лм* не менее	Световая отдача, лм/Вт, $\pm 15\%$
ДСО45-20-001	Диффузно-рассеивающая	П	Д	40	19	4000	1693	-	-	-	89
ДСО45-20-002					19		1743				92
ДСО45-40-001					37		3527				95
ДСО45-40-011					37		3527				95
ДСО45-40-002					37		3487				94
ДСО45-40-012					37		3487				94
ДСО45-50-001					45		4523				100
ДСО45-50-011					45		4523				100
ДСО45-50-002					45		4369				97
ДСО45-50-012					45		4369				97
ДСО45-20-041					19		1693	3	Ni-Cd, 7,2 В	90	89
ДСО45-20-042					19		1743	3	1,2 А* ч	175	92
ДСО45-40-041					37		3527	3	Ni-Cd, 7,2 В	220	95
ДСО45-40-042					37		3487	3	2,0 А* ч	175	94
ДСО45-50-041					45		4523	3	Ni-Cd, 7,2 В	220	100
ДСО45-50-042					45		4369	3	2,0 А* ч	175	97
ДСО45-20-101					19		1693	-	-	-	89
ДСО45-20-102					19		1743				92
ДСО45-40-101					37		3527				95
ДСО45-40-102					37		3487				94
ДСО45-50-101	45	4523	100								
ДСО45-50-102	45	4369	97								

\* по ГОСТ Р 54350-2015

\*\* по ГОСТ 14254-2015

2.12 Масса, габаритные размеры и максимальное число светильников подключаемых в одну фазу приведены в таблице 2.

Таблица 2

Тип светильника	Максимальное число светильников подключенных на одну фазу, шт	Размеры, мм, не более				Масса, кг, не более				
		L	B	h	H					
ДСО45-20-001	—	606			82	1,4				
ДСО45-20-002						1,4				
ДСО45-20-041					110	1,7				
ДСО45-20-042						1,7				
ДСО45-20-101	150					1,4				
ДСО45-20-102						1,4				
ДСО45-40-001	—				82	2,7				
ДСО45-40-011						2,7				
ДСО45-40-002						2,7				
ДСО45-40-012						2,7				
ДСО45-40-041	75	1200	68	69	110	3,2				
ДСО45-40-042						3,2				
ДСО45-40-101					75					2,7
ДСО45-40-102										2,7
ДСО45-50-001	—				82	3,4				
ДСО45-50-011						3,4				
ДСО45-50-002						3,4				
ДСО45-50-012						3,4				
ДСО45-50-041	60	1498			110	3,9				
ДСО45-50-042						3,9				
ДСО45-50-101					60					3,4
ДСО45-50-102										3,4

2.13 Количество светильников на автоматический выключатель 16А, тип С указано в таблице 3.

Таблица 3.

Тип светильника	С учетом I <sub>сонт</sub> , шт.	С учетом I <sub>реак</sub> , шт.	Пусковой ток I <sub>реак</sub> , А	1/2 длительности Δt (мкс)	Расчетная энергия I <sub>реак</sub> <sup>2</sup> *Δt (А <sup>2</sup> с)
ДСО45-20	80	95	8	28	0,0012
ДСО45-40	56	95	8	28	0,0012
ДСО45-50	26	39	39	166	0,189

### 3. ОСОБЕННОСТИ СВЕТИЛЬНИКОВ СО СВЕТОДИОДАМИ

3.1 Низкое потребление электроэнергии. Экономия электроэнергии при замене ламп накаливания составляет до 80%, а люминесцентных ламп - свыше 40%.

3.2 Устойчивость к механическим воздействиям (тряска, вибрация).

3.3 Высокая стабильность светового потока в течение всего срока службы. Различные оттенки белого.

3.4 Не требуют обслуживания во время эксплуатации (например, замена ламп).

## 4. УСТРОЙСТВО

4.1 Общий вид светильников приведен в приложении А.

4.2 Светильник серии ДСО45, в соответствии с рисунком 1 приложения А, состоит из корпуса со встроенным светодиодным модулем и источником питания поз.1, крышек поз. 2, скоб поз. 3, рассеивателя поз 4 и винтов поз.5.

## 5. УКАЗАНИЕ МЕР БЕЗОПАСНОСТИ

5.1 Установку и демонтаж светильника производить только **при отключенном напряжении питающей сети.**

5.2 Светильники допускается устанавливать на опорную поверхность из нормально воспламеняемого материала.

5.3 Светильник должен эксплуатироваться с эффективным заземлением, выполненным в соответствии с действующими правилами монтажа электроустановок.

5.4 По окончании срока службы светильников необходима их замена, при утилизации светильников необходимо разделить детали светильников по видам материала и в установленном порядке сдать в организации "Вторсырья".

## 6. ПОДГОТОВКА ИЗДЕЛИЯ К РАБОТЕ И ТЕХНИЧЕСКОЕ ОБСЛУЖИВАНИЕ

6.1 Эксплуатация светильника проводится в соответствии с "Правилами технической эксплуатации электроустановок потребителей".

6.2 Распакуйте светильник и проверьте комплектность согласно паспорта.

6.3 ***Установка светильника на тросовых подвесах.***

6.3.1 Снять с корпуса светильника скобы поз. 3, ослабив фиксирующие их винты поз. 5.

6.3.2 Закрепить скобы на тросовых подвесах (тросовые подвесы в комплект поставки не входят).

6.3.3 Закрепить собранные тросовые подвесы со скобами на потолке.

6.3.4 Подвесить светильник, вставив скобы закрепленные на подвесах в пазы на светильнике и зафиксировать их винтами.

6.4 ***Установка светильника на опорную поверхность.***

6.4.1 Снять с корпуса светильника скобы, ослабив фиксирующие их винты.

6.4.2 Закрепить скобы на опорной поверхности на одной оси.

6.4.3 Подвесить светильник, задвинув его на скобы по направляющим на корпусе светильника, и зафиксировать его винтами, расположенными на скобах.

6.5 Подключите светильник к электрической сети согласно схеме рис. 4.

Для подключения к сети светильников, установленных в линию, необходимо использовать разъем для подключения и заглушку (в комплект светильника не входят и заказываются дополнительно).

6.6 Подключения светильника с функцией управления производить согласно схеме (см. рисунок 5), провода управления подключаются строго с соблюдением полярности, указанной в маркировке.

6.7 Подключения светильника с блоком аварийного питания производить согласно схеме (см. рисунок 6).

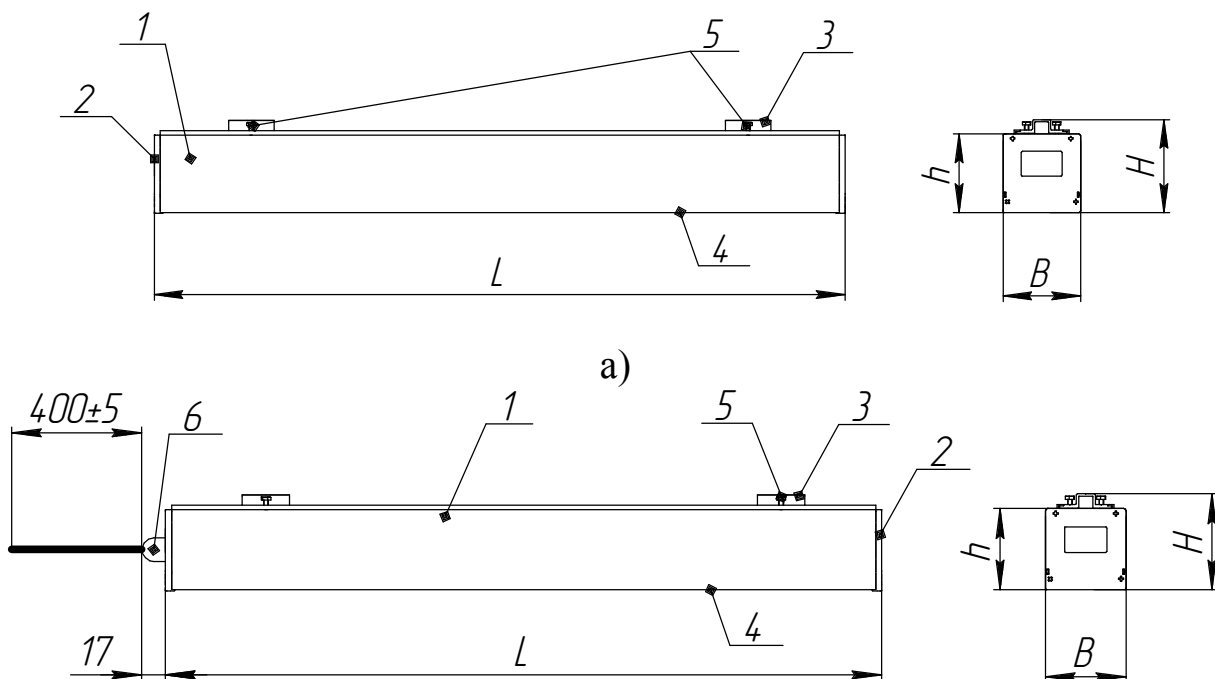


10.5 Адрес завода-изготовителя: Российская Федерация 431890, Республика Мордовия, Ардатовский район, р.п. Тургенево, ул. Заводская 73, ОАО "Ардатовский светотехнический завод".

.Код 83431. Тел/ФАКС 21-356 (Сбыт) 21-009, 21-010, 21-048;

E-mail: [mirsveta@astz.ru](mailto:mirsveta@astz.ru) Web. [www.astz.ru](http://www.astz.ru)

\*В связи с постоянными усовершенствованиями светильников, завод-изготовитель оставляет за собой право на изменение их конструктивных особенностей без предварительного уведомления.



б)

Рисунок 1 - Общий вид светильника серии ДСО45 (а - с магистральной проводкой, б - без магистральной проводки)

- 1 - корпус, со встроенным светодиодным модулем и источником питания,
- 2 - крышка, 3 - скоба подвеса, 4 - рассеиватель, 5 - винт М4,
- 6 - сальниковый ввод.

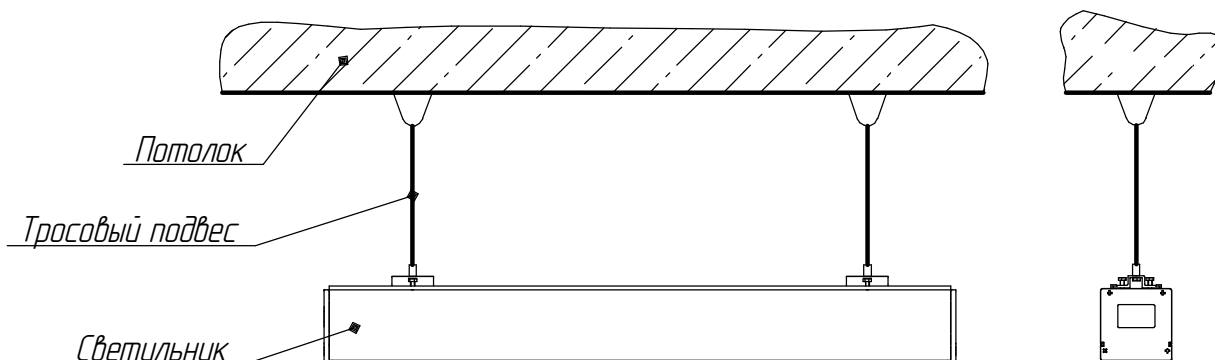


Рисунок 2 - Схема установки светильника индивидуально.

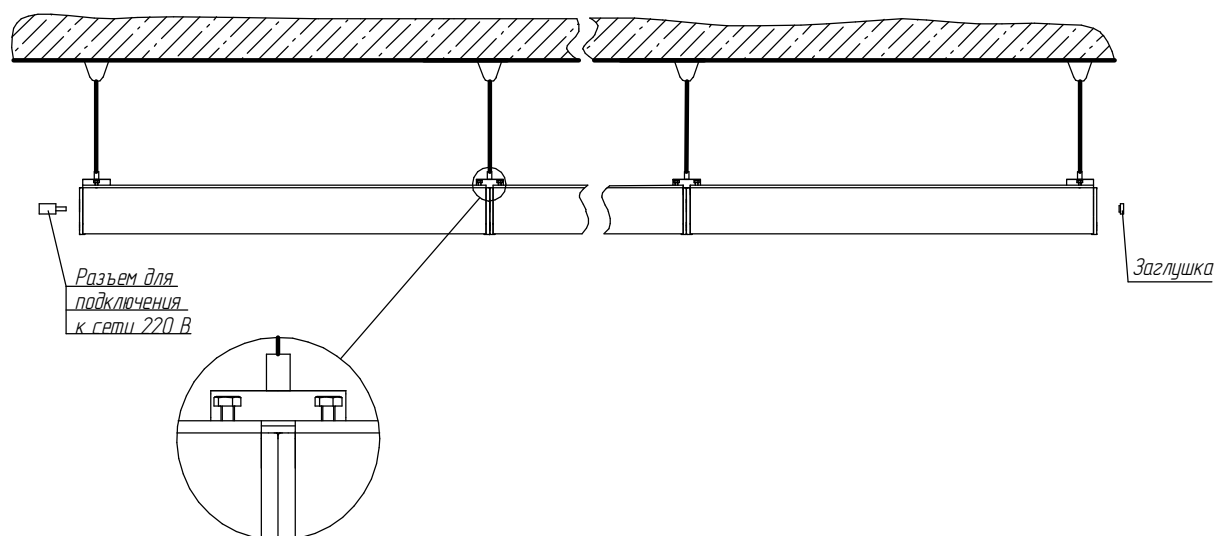


Рисунок 3 - Схема установки светильников в линию с магистральной проводкой

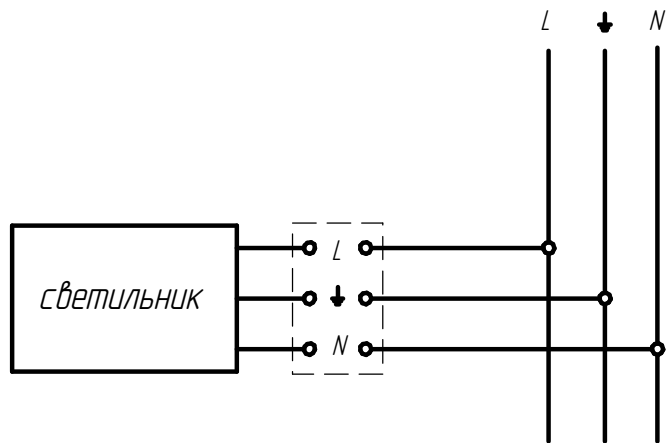


Рисунок 4 - Схема подключения светильника к сети

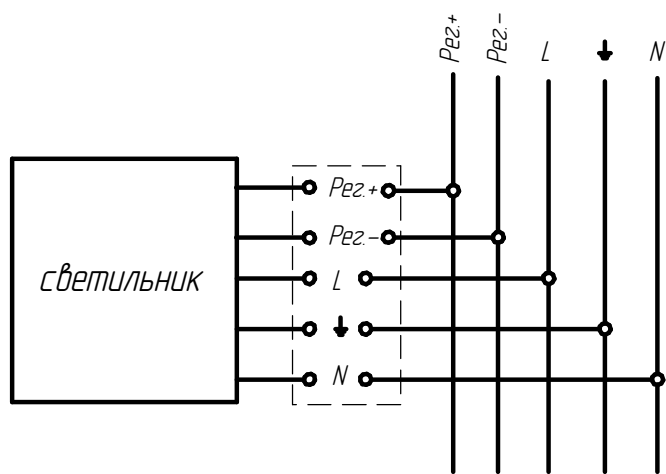


Рисунок 5 - Схема подключения светильника с управлением к сети

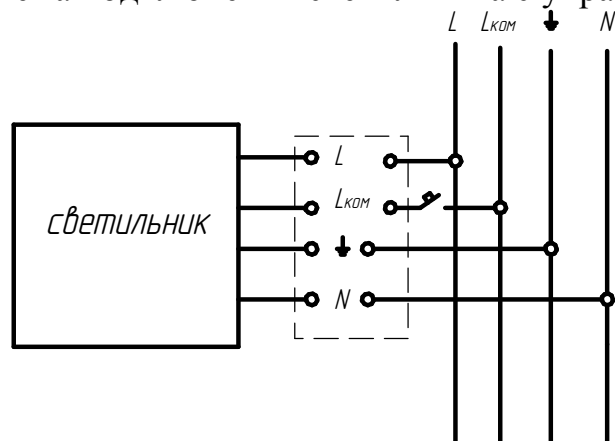


Рисунок 6 - Схема подключения светильника с блоком аварийного питания

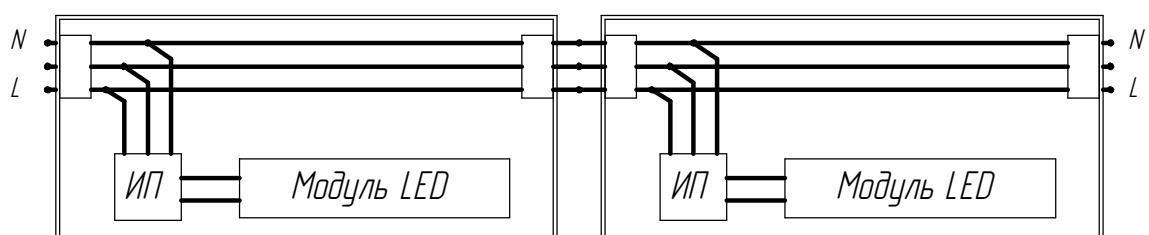


Рисунок 7 - Схема сквозной проводки