



## 1. НАЗНАЧЕНИЕ ИЗДЕЛИЯ

1.1 Светильники серии ДСП49 Blade (далее - светильники), предназначены для общего освещения производственных, складских и иных помещений с повышенным содержанием пыли и влаги, а также для освещения торговых площадей. Рекомендуемая высота установки до 6 м.

### 2. ТЕХНИЧЕСКИЕ ХАРАКТЕРИСТИКИ

2.1 Светильники рассчитаны для работы в сетях переменного тока с **номинальным напряжением 220 В (диапазон рабочих напряжений 198-264 В), частоты 50 Гц (диапазон 45-55 Гц)** и в сетях постоянного тока с номинальным напряжением 220 В (диапазон рабочих напряжений 176-280 В, причем запуск при напряжении не менее 190 В). Качество электроэнергии должно соответствовать требованиям ГОСТ 32144-2013.

2.2 Светильники соответствуют климатическому исполнению У категория размещения 2 по ГОСТ 15150-69 с рабочей температурой эксплуатации от -15 до +35°С.

2.3 Светильники соответствуют требованиям безопасности по ГОСТ ИЕС 60598-1-2013 и требованиям электромагнитной совместимости по ГОСТ ИЕС 61547-2013, ГОСТ 30804.3.2-2013, ГОСТ 30804.3.3-2013, СТБ ЕН 55015-2006.

2.4 Коэффициент мощности, не менее - 0,95.

2.5 Индекс цветопередачи Ra (CRI), не менее - 80.

2.6 Коэффициент пульсаций светового потока, %, не более - 5.

2.7 Защитный угол, град, не менее - 15.

2.8 Расшифровка условного обозначения светильника:

Первая буква - тип источника света:

«Д» - светодиодный.

Вторая буква - способ установки светильника:

«С» - подвесной.

Третья буква - основное назначение:

«П» - для производственных зданий.

49 - номер серии светильника

20, 40, 50 - мощность светильника, Вт.

Трехзначные цифры, означающие номер модификации, расшифровываются:

Первая цифра - тип КСС (углы излучения):

0 - КСС "Д" ( $115^0/115^0$ );

1 - КСС "К+Г" ( $50^0/88^0$ );

2 - КСС "Г+Д" ( $65^0/110^0$ );

3 - КСС "С1";

4 - КСС "С2";

Вторая цифра - тип управления светильником:

0 - драйвер без возможности управления;

2 - драйвер с функцией управления по протоколу DALI;

3 - драйвер с функцией дежурного режима (протокол DALI);

5 - для работы при повышенной температуре (до +60°С).

Третья цифра - тип защитного стекла:

1 - защитное опаловое стекло из ПММА;

3 - защитное прозрачное стекло из ПММА;

4 - защитное стекло-линза из ПММА;

5 - защитное прозрачное темперированное стекло.

2.9 Класс защиты от поражения электрическим током I по ГОСТ 12.2.007.0-75.

2.10 Светильники соответствуют степени защиты IP65 по ГОСТ14254-2015.

2.11 Светильники предназначены для эксплуатации в атмосферах типов I и II с содержанием коррозионно-активных агентов по ГОСТ 15150-69 п. 3.14.

2.12 Основные параметры светильника приведены в таблице 1.

Таблица 1

Тип светильника	Характеристики светотехнической схемы	Класс светораспределения*	Тип кривой силы света***	Мощность, Вт, ±5%	Коррелированная цветовая температура, К*	Световой поток, лм, ±10%	Световая отдача, лм/Вт, ±15%					
ДСП49-20-001	Диффузно-рассеивающая	П	Д	20	4000	2126	106					
ДСП49-20-003			Д			2466	123					
ДСП49-20-103			К+Г			2366	118					
ДСП49-20-203			Г+Д			2405	120					
ДСП49-20-303			Спец.1			2352	118					
ДСП49-20-404			Спец.2			2360	118					
ДСП49-20-005			Д			2423	121					
ДСП49-20-105			К+Г			2300	115					
ДСП49-20-205			Г+Д			2340	117					
ДСП49-20-305			Спец.1			2299	115					
ДСП49-40-001			Д			40	40	4000	4337	108		
ДСП49-40-031			Д						4337	108		
ДСП49-40-003			Д	4932					123			
ДСП49-40-033			Д	4932					123			
ДСП49-40-103			К+Г	4733					118			
ДСП49-40-203			Г+Д	4812					120			
ДСП49-40-303			Спец.1	4718					118			
ДСП49-40-404			Спец.2	4720					118			
ДСП49-40-005			Д	4847					121			
ДСП49-40-035			Д	4847					121			
ДСП49-40-105			К+Г	4605					115			
ДСП49-40-205			Г+Д	4680					117			
ДСП49-40-305			Спец.1	4598					115			
ДСП49-50-001			Д	50					50	4000	5422	108
ДСП49-50-003			Д								6165	123
ДСП49-50-103			К+Г								5916	118
ДСП49-50-203			Г+Д								6008	120
ДСП49-50-303			Спец.1								5897	118
ДСП49-50-404			Спец.2			5892	118					
ДСП49-50-005			Д			6059	121					
ДСП49-50-105	К+Г	5750	115									

Тип светильника	Характеристики светотехнической схемы	Класс светораспределения*	Тип кривой силы света***	Мощность, Вт, ±5%	Коррелированная цветовая температура, К*	Световой поток, лм, ± 10%	Световая отдача, лм/Вт, ±15%
ДСП49-50-205	Диффузно-рассеивающая	П	Г+Д	50	4000	5852	117
ДСП49-50-305			Спец. 1			5741	115
ДСП49-40-051			Д	40		4337	108
ДСП49-40-053						4932	123
ДСП49-40-055						4847	121
ДСП49-40-021						4337	108
ДСП49-40-023						4932	123
ДСП49-40-025						4847	121

\* по ГОСТ Р 54350-2015

\*\*\* см. приложение Б

## 2.12 Масса и габаритные размеры приведены в таблице 2.

Таблица 2

Тип светильника	Размеры, мм, не более				Масса, кг, не более
	L	B	h	H	
ДСП49-20-001, -003, -103, -203 -303, -404	600	72	72	80	1,7
ДСП49-20-005, -105, -205, -305					2,0
ДСП49-40-001, -003, -103, -203, -303, -404 -031, -033, -021, -023, -051, -053	1165				2,7
ДСП49-40-005, -105, -205, -305, -035, -025 -055					3,0
ДСП49-50-001, -003, -103, -203, -303, -404	1448				3,2
ДСП49-50-005, -105, -205, -305					3,5

## 2.13 Рекомендуемое количество светильников на автоматический выключатель указано в таблице 3.

Таблица 3.

Наименование светильника	Тип аппарата	С учетом I <sub>cont</sub> , шт.	С учетом I <sub>reak</sub> , шт.	Пусковой ток I <sub>reak</sub> , А	1/2 длительности Δt (мкс)	Расчетная энергия I <sub>reak</sub> <sup>2</sup> *Δt (А <sup>2</sup> с)
ДСП49-20(40,50)-X0X	C16	53	56	25	176	0,08
ДСП49-40-03X, -02X	B16		13	50	300	
ДСП49-40-05X				31	175	

### 3. ОСОБЕННОСТИ СВЕТИЛЬНИКОВ СО СВЕТОДИОДАМИ

3.1 Низкое потребление электроэнергии. Экономия электроэнергии при замене ламп накаливания составляет до 80%, а люминесцентных ламп - свыше 40%.

3.2 Устойчивость к механическим воздействиям (тряска, вибрация).

3.3 Высокая стабильность светового потока в течение всего срока службы. Различные оттенки белого.

3.4 Не требуют обслуживания во время эксплуатации (например, замена ламп).

### 4. УСТРОЙСТВО

4.1 Общий вид светильников приведен в приложении А.

4.2 Светильник, в соответствии с рисунком 1 приложения А, состоит из корпуса со встроенным светодиодным модулем и источником питания поз.1, крышек поз. 2, скоб поз. 3, защитного стекла (рассеивателя) поз 4.

### 5. УКАЗАНИЕ МЕР БЕЗОПАСНОСТИ

5.1 Установку и демонтаж светильника производить только при отключенном напряжении питающей сети.

5.2 Светильники устанавливаются на опорную поверхность из негорючего материала.

5.3 Светильник должен эксплуатироваться с эффективным заземлением, выполненным в соответствии с действующими правилами монтажа электроустановок.

5.4 По окончании срока службы светильников необходима их замена, при утилизации светильников необходимо разделить детали светильников по видам материала и в установленном порядке сдать в организации "Вторсырья".

### 6. ПОДГОТОВКА ИЗДЕЛИЯ К РАБОТЕ И ТЕХНИЧЕСКОЕ ОБСЛУЖИВАНИЕ

6.1 Эксплуатация светильника проводится в соответствии с "Правилами технической эксплуатации электроустановок потребителей".

6.2 Распакуйте светильник и проверьте комплектность согласно паспорта.

6.3 **Установка светильника на тросовых подвесах.**

6.3.1 Снять с корпуса светильника скобы поз. 3.

6.3.2 Закрепить скобы на тросовых подвесах (тросовые подвесы в комплект поставки не входят).

6.3.3 Закрепить собранные тросовые подвесы со скобами на потолке.

6.3.4 Подвесить светильник, закрепив скобы закрепленные на подвесах.

6.4 **Установка светильника на опорную поверхность.**

6.4.1 Снять с корпуса светильника скобы.

6.4.2 Закрепить скобы на опорной поверхности на одной оси.

6.4.3 Подвесить светильник, закрепив его на скобах.

6.5 Подключите светильник к электрической сети согласно схеме рис. 3.

6.6 Функция "Дежурный режим" позволяет обеспечивать автоматическое снижение светового потока и автоотключение светильника как при работе с обычными кнопками так и с датчиками движения. Данная функция реализует 2 уровня светового потока: 100 и 10%, а также плавное выключение светильника: время начала выключения 120 сек, полное выключение 32 сек.

Подключение светильника осуществляется согласно схеме рис. 4. При установке кнопки или датчика необходимо учитывать длину проводов от светильника до кнопки (датчика), которая не должна превышать 25 м. При управлении с помощью стандартных кнопок возможно управление группой светильников (до 20 шт.) с общей длиной кабеля DALI до 25 м, при этом все светильники группы должны быть обязательно подключены к одной фазе.

6.7 Светильники серии ДСП49 исполнений -Х3Х подходят для применения в системах с централизованным аварийным освещением. Запрограммированная в них функция позволяет автоматически распознавать постоянное (DC) напряжение на входе светильника при питании от аварийного блока и автоматически снижает световой поток светильника до уровня 15% от номинального значения.

6.8 Светильники с управлением по протоколу DALI дополнительно имеет функцию "Диммирование касанием". Данная функция реализуется путем прямого подключения кнопочного выключателя (*выключатель должен быть обязательно без фиксации*) к светильнику по схеме рис. 4. Работа функции "Диммирование касанием":

- Включение / выключение света - короткое нажатие (<0,5с).
- Диммирование света: длительное нажатие (> 0,5 с), направление диммирования изменяется при каждом нажатии.
- Сохранение значения освещенности: двойное быстрое нажатие (нажать дважды в течение 0,4 с) при включенном освещении.
- Удаление сохраненного значения: двойное нажатие при выключенном освещении.

Длительное нажатие при выключенном освещении: светильник включается при минимальной настройке диммера и постепенно набирает яркость до снятия пальца с кнопки.

## 7. КОМПЛЕКТНОСТЬ

7.1 В комплект поставки входит:

- |                     |         |
|---------------------|---------|
| 1. Светильник       | - 1 шт. |
| 2. Ящик упаковочный | - 1 шт. |
| 3. Паспорт          | - 1 шт. |
| 4. Скоба подвеса    | - 2 шт. |

## 8. СВИДЕТЕЛЬСТВО О ПРИЕМКЕ

8.1. Светильники серии ДСП49 Blade соответствует требованиям ТУ 27.40.25-060-05014337-2017 и признан годным к эксплуатации.

Дата выпуска" \_\_\_\_\_ " \_\_\_\_\_ 201 г.

Штамп ОТК \_\_\_\_\_ Упаковку произвел

Сертифицировано.

## 9. ТРАНСПОРТИРОВАНИЕ И ХРАНЕНИЕ

9.1 Светильники должны храниться в сухих, проветриваемых помещениях. В воздухе помещений не должно быть кислотных, щелочных и других примесей, вызывающих коррозию.

9.2. Светильники должны транспортироваться автотранспортом, железнодорожным транспортом в крытых вагонах и универсальных контейнерах.

## 10. ГАРАНТИЙНЫЕ ОБЯЗАТЕЛЬСТВА

10.1 Завод-изготовитель гарантирует нормальную работу светильника в течении **36 месяцев** со дня его изготовления, при соблюдении условий эксплуатации, транспортирования и хранения, указаний мер безопасности, установленных в технических условиях и в настоящем паспорте. Гарантийные обязательства не распространяются на изменение цвета окрашенных и изготовленных из полимерных материалов деталей светильников в процессе эксплуатации.

10.2 Срок службы светильников составляет 10 лет.

10.3 Завод не возмещает ущерб за дефекты:

- появившиеся по истечении гарантийного срока;
- появившиеся во время гарантийного срока в результате нарушения правил эксплуатации, сборки или разборки, небрежного хранения, транспортирования, нарушения норм складирования.

10.4 Одним из обязательных условий признания случая гарантийным является наличие на светильнике идентификационных обозначений по наименованию и дате изготовления, а также паспорта.

10.5 Адрес завода-изготовителя: Российская Федерация 431890, Республика Мордовия, Ардатовский район, р.п. Тургенево, ул. Заводская 73, ОАО "Ардатовский светотехнический завод".

.Код 83431. Тел/ФАКС 21-356 (Сбыт) 21-009, 21-010, 21-048;

E-mail: mirsveta @ astz.ru Web. www.astz.ru

\*В связи с постоянными усовершенствованиями светильников, завод-изготовитель оставляет за собой право на изменение их конструктивных особенностей без предварительного уведомления.

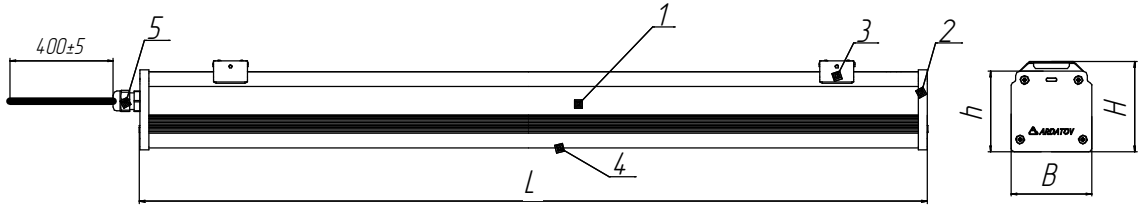


Рисунок 1 - Общий вид светильника серии  
 1 - корпус, со встроенным светодиодным модулем и источником питания,  
 2 - крышка, 3 - скоба подвеса,  
 4 - защитное стекло (рассеиватель), 5 - сальниковый ввод.

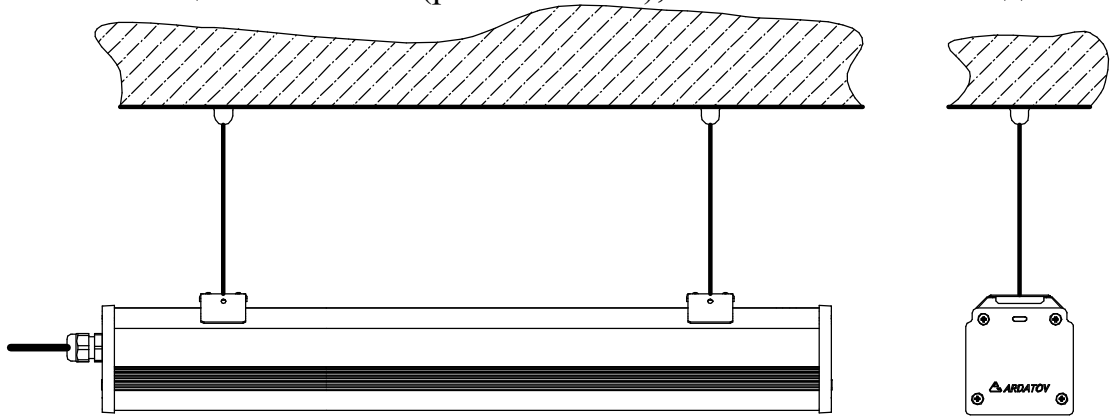


Рисунок 2 - Схема установки светильника на тросовых подвесах

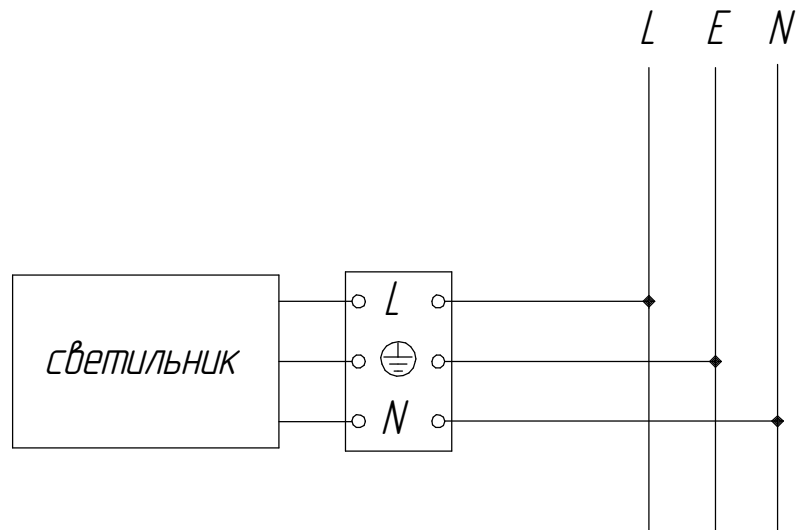


Рисунок 3 - Схема подключения светильника к сети



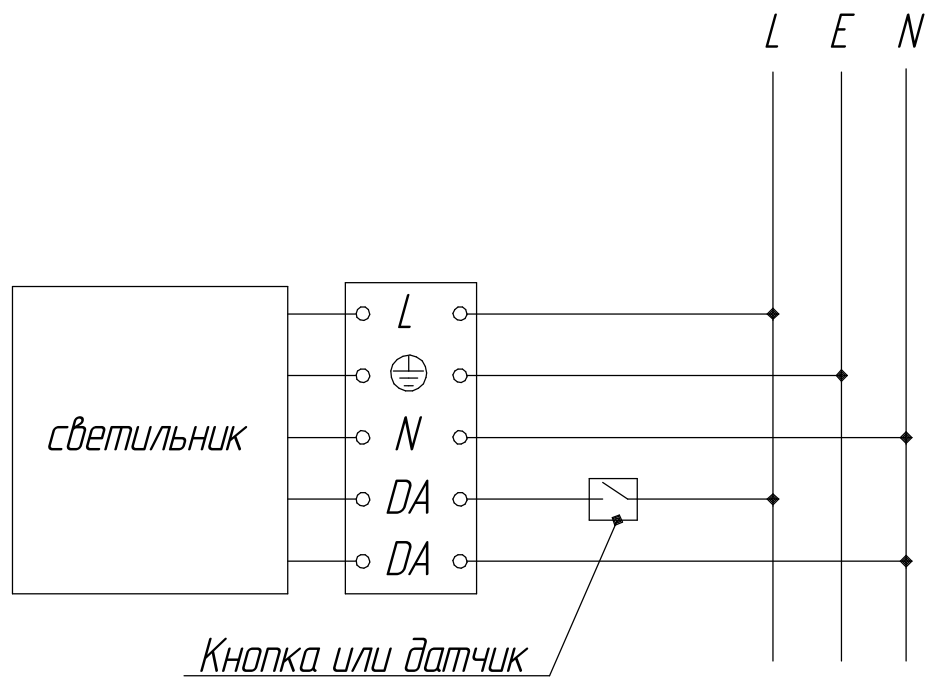


Рисунок 4 - Схема подключения светильника с дежурным режимом (с протоколом DALI) к сети.

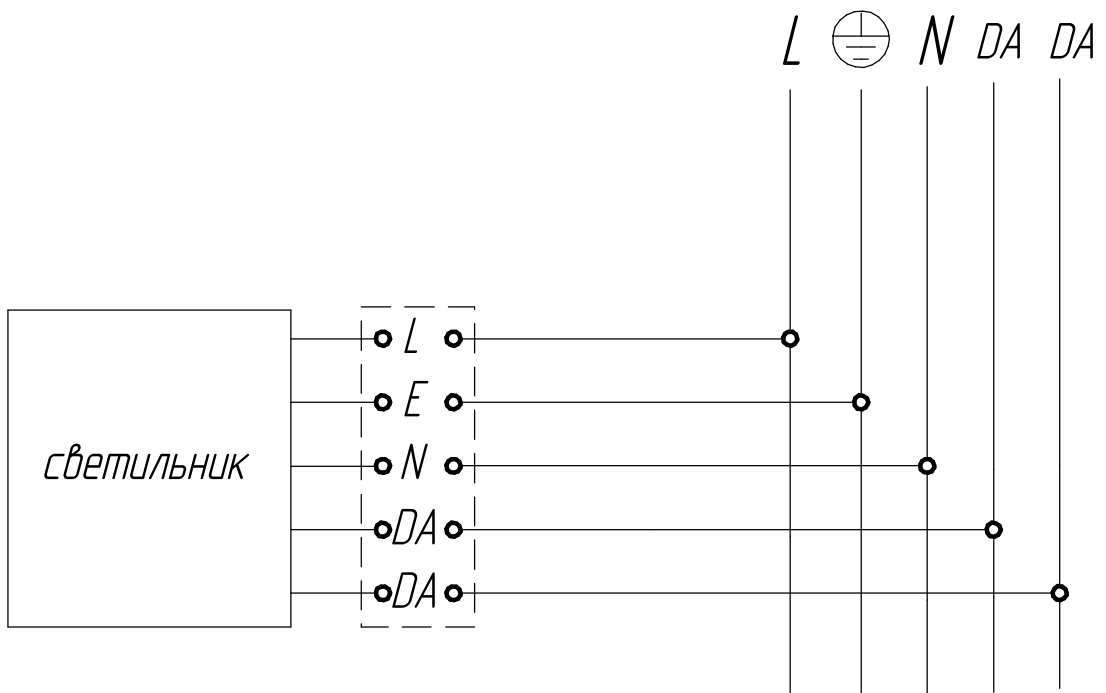
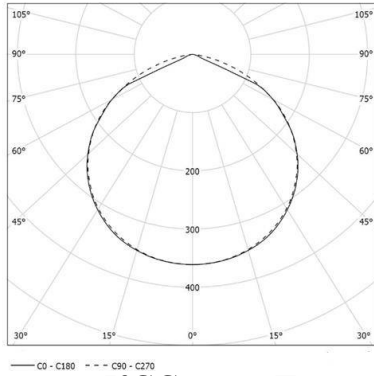
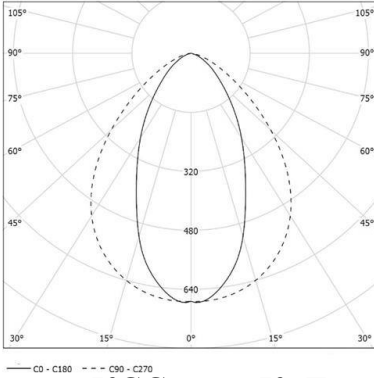


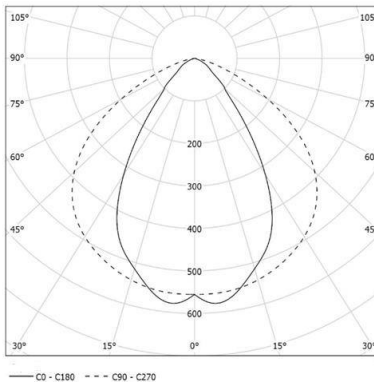
Рисунок 5 - Схема подключения светильника с управлением по протоколу DALI.



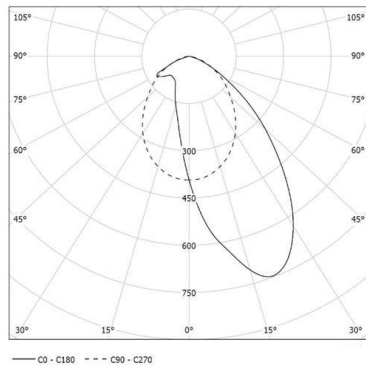
КСС типа Д



КСС типа К+Г



КСС типа Г+Д



КСС типа С1