



## 1. НАЗНАЧЕНИЕ ИЗДЕЛИЯ

1.1 Светильники серии ДСП45 предназначены для общего освещения общественных и производственных помещений, торговых залов, гипермаркетов, складских помещений. Рекомендуемая высота установки до 6 м.

### 2. ТЕХНИЧЕСКИЕ ХАРАКТЕРИСТИКИ

2.1 Светильники рассчитаны для работы в сетях переменного тока с номинальным напряжением **220 В (диапазон рабочих напряжений 198-264 В)**, частоты **50 Гц (диапазон 45-55 Гц)** и в сетях постоянного тока с номинальным напряжением 220 В (диапазон рабочих напряжений 176-280 В, причем запуск при напряжении не менее 190 В). Качество электроэнергии должно соответствовать требованиям ГОСТ 32144-2013.

2.2 Светильники серии ДСП45 соответствуют климатическому исполнению У категория размещения 2, с рабочей температурой эксплуатации от -15°C до +40°C. Светильники с БАП климатическому исполнению УХЛ категория размещения 4 по ГОСТ 15150-69, с рабочей температурой эксплуатации от 0°C до +40°C.

2.3 Светильники соответствуют требованиям безопасности по ГОСТ Р МЭК 60598-1-2011 и требованиям электромагнитной совместимости по ГОСТ IEC 61547-2013, ГОСТ 30804.3.2-2013, ГОСТ 30804.3.3-2013, СТБ EN 55015-2006.

2.4 Коэффициент мощности, не менее - 0,98.

2.5 Индекс цветопередачи Ra (CRI), не менее - 80.

2.6 Коэффициент пульсаций светового потока, %, не более - 5.

2.7 Защитный угол, град, не менее - 15.

2.9 Расшифровка условного обозначения светильника:

Первая буква - тип источника света:

«Д» - светодиодный.

Вторая буква - способ установки светильника:

«С» - подвесной.

Третья буква - основное назначение:

«П» - для производственных зданий.

45 - номер серии светильника

20, 40, 50 - мощность светильника, не более, Вт.

Трехзначные цифры, означающие номер модификации, расшифровываются:

Первая цифра - вид установки светильника:

0 - индивидуальная установка;

1 - установка в линию.

Вторая цифра - тип управления светильником:

0 - драйвер без возможности управления;

1 - драйвер с возможностью управления по протоколу 1-10В;

4 - драйвер без возможности управления с блоком аварийного питания

Третья цифра - тип рассеивателя:

1 - с рассеивателем типа "Опал";

2 - с рассеивателем типа "Призма"

3 - с прозрачным рассеивателем.

2.10 Класс защиты от поражения электрическим током I по ГОСТ 12.2.007.0-75.

2.11 Светильники предназначены для эксплуатации в атмосферах типов I и II с содержанием коррозионно-активных агентов по ГОСТ 15150-69 п. 3.14

2.12 Мощность светильника с БАП в аварийном режиме не менее 5% от номинала.

2.13 Светильники, предназначенные для установки в линию, имеют в своей конструкции сквозную проводку. Схема сквозной проводки приведена на рис. 8.

2.14 Основные параметры светильников приведены в таблице 1.

Таблица 1

Тип светильника	Характеристики светотехнической схемы	Класс светораспределения*	Тип кривой силы света*	Степень защиты IP**	Мощность, Вт±5%	Коррелированная цветовая температура, К*	Световой поток в рабочем режиме, лм*, ±10%	Время работы в аварийном режиме, ч.	Тип аккумулятора	Световой поток в аварийном режиме, лм** не менее	Световая отдача, лм/Вт, ±15%			
ДСП45-20-001	Диффузно-рассеивающая	II	Д	65	19	4000	1693	-	-	-	89			
ДСП45-20-002					19		1743				92			
ДСП45-20-003					19		1933				102			
ДСП45-40-001					37		3527				95			
ДСП45-40-011					37		3527				95			
ДСП45-40-002					37		3487				94			
ДСП45-40-012					37		3487				94			
ДСП45-40-003					37		3865				105			
ДСП45-40-013					37		3865				105			
ДСП45-50-001					45		4523				100			
ДСП45-50-011					45		4523				100			
ДСП45-50-002					45		4369				97			
ДСП45-50-012					45		4369				97			
ДСП45-50-003					45		4832				107			
ДСП45-50-013					45		4832				107			
ДСП45-40-041					37		3527				3	Ni-Cd,	95	
ДСП45-40-042					37		3487				7,2 В	175	94	
ДСП45-40-043					37		3865				1,2 А* ч	105		
ДСП45-50-041					45		4523				3	Ni-Cd,	100	
ДСП45-50-042					45		4369				7,2 В	220	97	
ДСП45-50-043					45		4832				2,0 А* ч	107		
ДСП45-20-101					19		1693				-	-	-	89
ДСП45-20-102					19		1743							92
ДСП45-20-103					19		1933							102
ДСП45-40-101					37		3527							95
ДСП45-40-102					37		3487							94
ДСП45-40-103					37		3865							105
ДСП45-50-101					45		4523							100
ДСП45-50-102					45		4369							97
ДСП45-50-103					45		4832							107

\* по ГОСТ Р 54350-2015

\*\* по ГОСТ 14254-96

2.12 Масса и габаритные размеры и максимальное число светильников подключаемых на одну фазу приведены в таблице 2.

Таблица 2

Обозначение типа светильника	Максимальное число светильников подключенных на одну фазу, шт	Размеры, мм. не более				Масса, кг, не более
		L	B	h	H	
ДСП45-20-001, -002, -003	-	606	68	69	82	1,35
ДСП45-40-001, -002, -003, -011, -012, -013		1200	68	69	82	2,5
ДСП45-50-001, -002, -003, -011, -012, -013.		1498	68	69	82	3,2
ДСП45-40,-041,-042,-043		1200	68	69	110	3.0
ДСП45-50-041, -042, -043		1498	68	69	110	3,7
ДСП45-20-101, -102, -103	150	606	68	69	130	1,5
ДСП45-40-101, -102, -103	75	1200	68	69	130	2,6
ДСП45-50-101, -102, -103	60	1498	68	69	130	3,4

2.13 Количество светильников на автоматический выключатель 16А, тип С указанно в таблице 3.

Таблица 3.

Тип светильника	С учетом $I_{cont}$ , шт.	С учетом $I_{reak}$ , шт.	Пусковой ток $I_{reak}$ , А	1/2 длительности $\Delta t$ (мкс)	Расчетная энергия $I_{reak}^2 * \Delta t$ (A <sup>2</sup> с)
ДСП45-20	80	95	8	28	0,0012
ДСП45-40	56	95	8	28	0,0012
ДСП45-50	26	39	39	166	0,189

### 3. ОСОБЕННОСТИ СВЕТИЛЬНИКОВ СО СВЕТОДИОДАМИ

3.1 Низкое потребление электроэнергии. Экономия электроэнергии при замене ламп накаливания составляет до 80%, а люминесцентных ламп - свыше 40%.

3.2 Устойчивость к механическим воздействиям (тряска, вибрация).

3.3 Высокая стабильность светового потока в течение всего срока службы. Различные оттенки белого.

3.4 Не требуют обслуживания во время эксплуатации (например, замена ламп).

### 4. УСТРОЙСТВО

4.1 Общий вид светильников приведен в приложении А.

4.2 Светильник серии ДСП45, в соответствии с рисунком 1 приложения А, состоит из корпуса со встроенным светодиодным модулем и источником питания поз.1, крышек поз. 2, скоб поз. 3, рассеивателя поз 4 и винтов поз.5.

### 5. УКАЗАНИЕ МЕР БЕЗОПАСНОСТИ

5.1 Установку и демонтаж светильника производить только при отключенном напряжении питающей сети.

5.2 Светильники устанавливаются на опорную поверхность из несгораемого материала.

5.3 Светильник должен эксплуатироваться с эффективным заземлением, выполненным в соответствии с действующими правилами монтажа электроустановок.

5.4 По окончании срока службы светильников необходима их замена, при утилизации светильников необходимо разделить детали светильников по видам материала и в установленном порядке сдать в организации "Вторсырья".

## **6. ПОДГОТОВКА ИЗДЕЛИЯ К РАБОТЕ И ТЕХНИЧЕСКОЕ ОБСЛУЖИВАНИЕ**

6.1 Эксплуатация светильника проводится в соответствии с "Правилами технической эксплуатации электроустановок потребителей".

6.2 Распакуйте светильник и проверьте комплектность согласно паспорта.

6.3 *Установка светильника на тросовых подвесах.*

6.3.1 Снять с корпуса светильника скобы поз. 3, ослабив фиксирующие их винты поз. 5.

6.3.2 Закрепить скобы на тросовых подвесах (тросовые подвесы в комплект поставки не входят).

6.3.3 Закрепить собранные тросовые подвесы со скобами на потолке.

6.3.4 Подвесить светильник, вставив скобы закрепленные на подвесах в пазы на светильнике и зафиксировать их винтами.

6.4 *Установка светильника на опорную поверхность.*

6.4.1 Снять с корпуса светильника скобы, ослабив фиксирующие их винты.

6.4.2 Закрепить скобы на опорной поверхности на одной оси.

6.4.3 Подвесить светильник, задвинув его на скобы по направляющим на корпусе светильника, и зафиксировать его винтами, расположенными на скобах.

6.5 Подключите светильник к электрической сети согласно схеме рис. 4.(для светильников с магистральной проводкой - рис. 6).

Для подключение к сети светильников, установленных в линию, необходимо использовать разъем для подключения и заглушку (в комплект светильника не входят и заказываются дополнительно).

6.6 Подключение светильника с функцией управления производить согласно схеме (см. рисунок 5), провода управления подключаются строго с соблюдением полярности, указанной в маркировке.

6.7 Подключения светильника с блоком аварийного питания производить согласно схеме (см. рисунок 7).

## **7. КОМПЛЕКТНОСТЬ**

7.1 В комплект поставки входит:

- |                                                                                      |         |
|--------------------------------------------------------------------------------------|---------|
| 1. Светильник                                                                        | - 1 шт. |
| 2. Ящик упаковочный                                                                  | - 1 шт. |
| 3. Комплект для подключения (разъем+заглушка)<br>(поставляется по отдельному заказу) | - 1 шт. |
| 4. Паспорт                                                                           | - 1 шт. |

## **8. СВИДЕТЕЛЬСТВО О ПРИЕМКЕ**

8.1. Светильник типа ДСП45-20-001, ДСП45-20-002, ДСП45-20-003, ДСП45-20-101, ДСП45-20-102, ДСП45-20-103 ДСП45-40-001, ДСП45-40-011, ДСП45-40-041, ДСП45-40-002 ДСП45-40-012, ДСП45-40-042, ДСП45-40-003,

ДСП45-40-013, ДСП45-40-043, ДСП45-40-101, ДСП45-40-102, ДСП45-40-103  
ДСП45-50-001, ДСП45-50-002, ДСП45-50-003, ДСП45-50-011, ДСП45-50-012,  
ДСП45-50-013, ДСП45-50-041, ДСП45-50-042, ДСП45-50-043, ДСП45-50-101,  
ДСП45-50-102 соответствует требованиям ТУ 3461-058-05014337-2014 и  
признан годным к эксплуатации.

Дата выпуска" \_\_\_ " \_\_\_\_\_ 201 г.

Штамп ОТК

Упаковку произвел

Сертифицировано.

## **9. ТРАНСПОРТИРОВАНИЕ И ХРАНЕНИЕ**

9.1 Светильники должны храниться в сухих, проветриваемых помещениях. В воздухе помещений не должно быть кислотных, щелочных и других примесей, вызывающих коррозию.

9.2. Светильники должны транспортироваться автотранспортом, железнодорожным транспортом в крытых вагонах и универсальных контейнерах.

## **10. ГАРАНТИЙНЫЕ ОБЯЗАТЕЛЬСТВА**

10.1 Завод-изготовитель гарантирует нормальную работу светильника в течении 36 месяцев со дня его изготовления, в светильниках с блоком аварийного питания на БАП 24 месяца, на аккумулятор БАП 48 месяцев, при соблюдении условий эксплуатации, транспортирования и хранения, установленных в технических условиях и в настоящем паспорте. Гарантийные обязательства не распространяются на изменение цвета окрашенных и изготовленных из полимерных материалов деталей светильников в процессе эксплуатации.

10.2 Срок службы светильников составляет 10 лет.

10.3 Завод не возмещает ущерб за дефекты:

- появившиеся по истечении гарантийного срока;
- появившиеся во время гарантийного срока в результате нарушения правил эксплуатации, сборки или разборки, небрежного хранения, транспортирования, нарушения норм складирования.

10.4 Одним из обязательных условий признания случая гарантийным является наличие на светильнике идентификационных обозначений по наименованию и дате изготовления, а также паспорта.

10.5 Адрес завода-изготовителя: Российская Федерация 431890, Республика Мордовия, Ардатовский район, р.п. Тургенево, ул. Заводская 73, ОАО "Ардатовский светотехнический завод".

.Код 83431. Тел/ФАКС 21-356 (Сбыт) 21-009, 21-010, 21-048;

E-mail: mirsveta @ astz.ru Web. www.astz.ru

\*В связи с постоянными усовершенствованиями светильников, завод-изготовитель оставляет за собой право на изменение их конструктивных особенностей без предварительного уведомления.

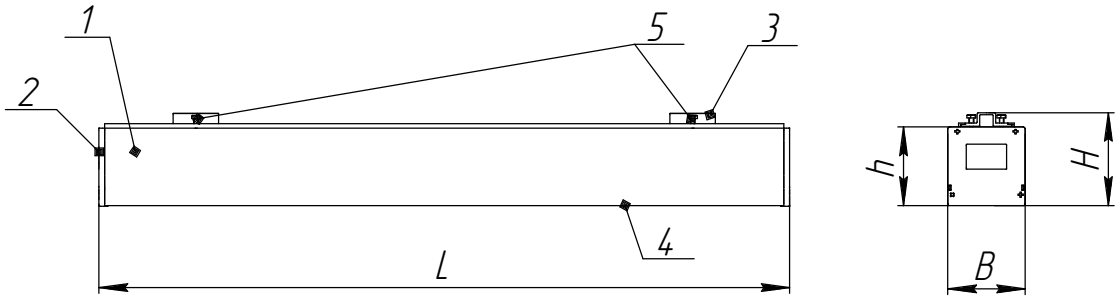


Рисунок 1 - Общий вид светильника серии ДСП45

1 - корпус, со встроенным светодиодным модулем и источником питания,  
2 - крышка, 3 - скоба подвеса, 4 - рассеиватель, 5 - винт М4.

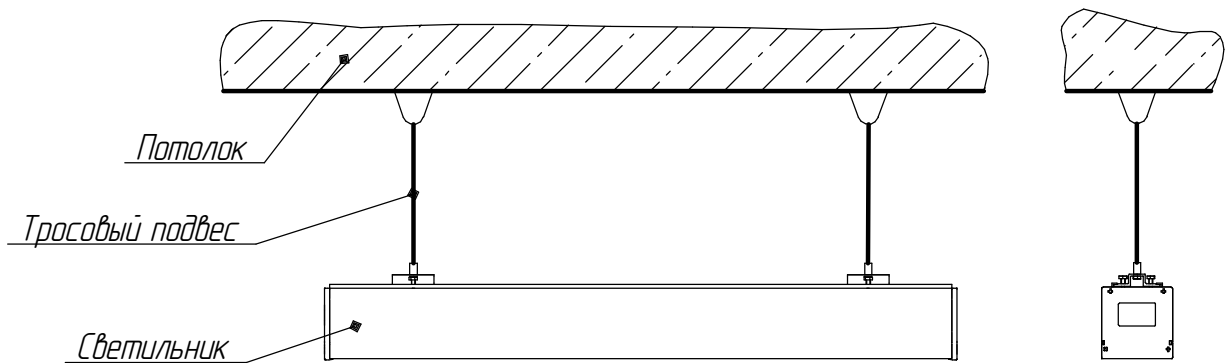


Рисунок 2 - Схема установки светильника индивидуально.

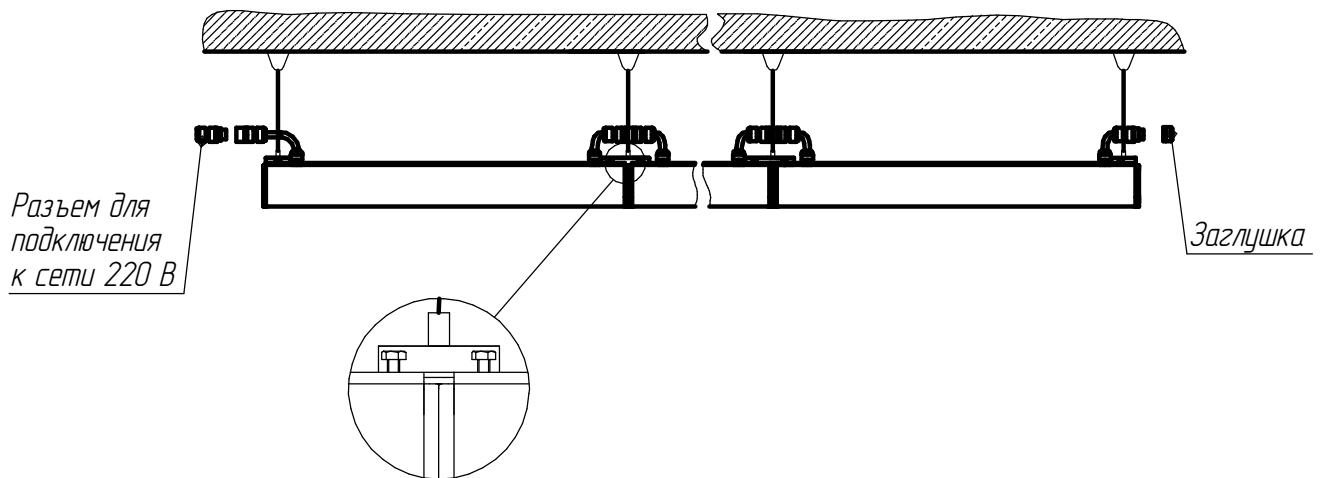


Рисунок 3 - Схема установки светильников в линию

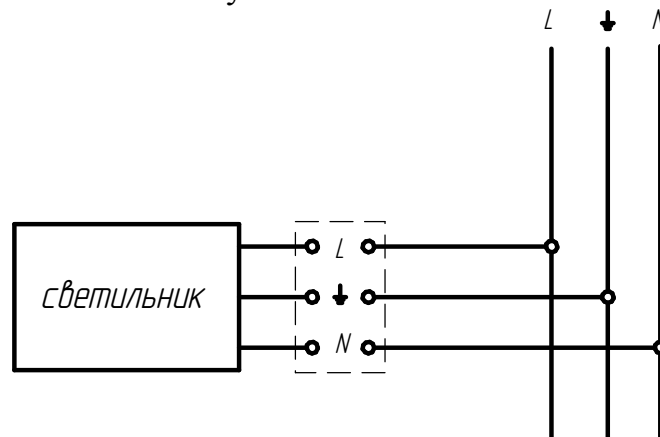


Рисунок 4 - Схема подключения светильника к сети

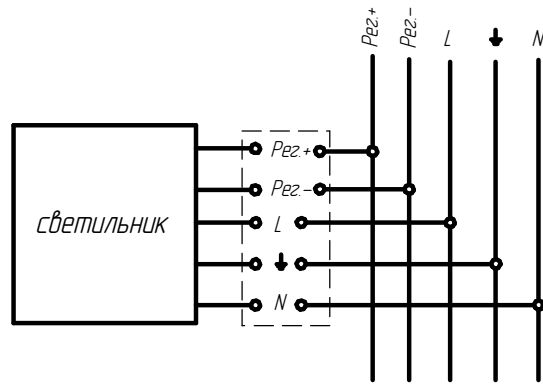


Рисунок 5 - Схема подключения светильника с управлением к сети

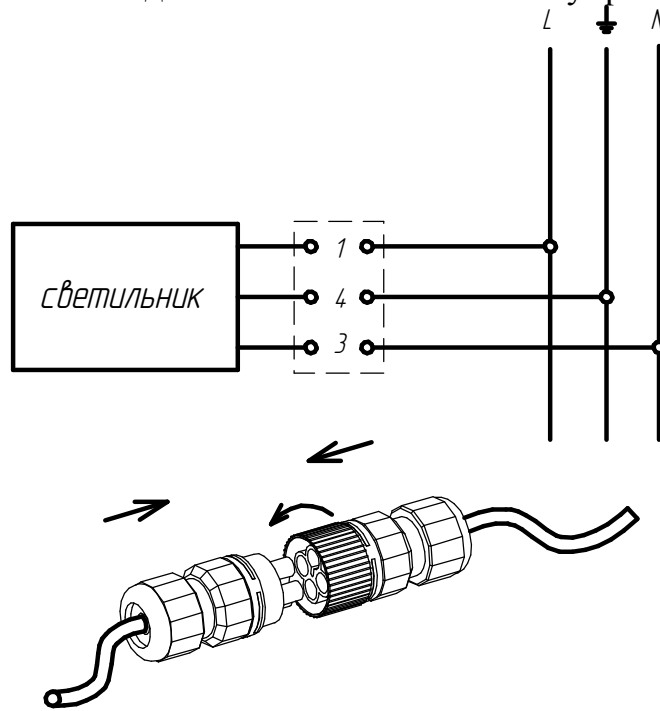


Рисунок 6 - Схема подключения светильника с магистральной проводкой

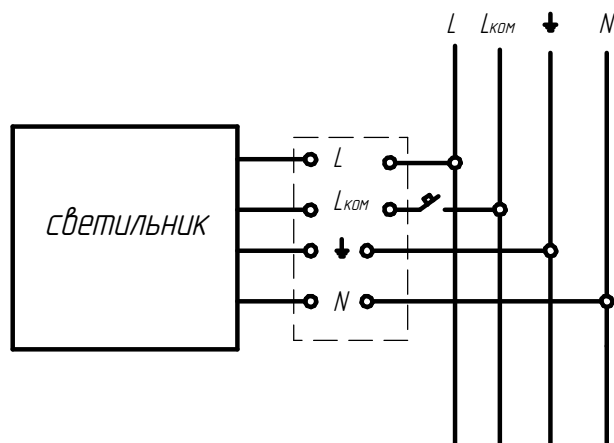


Рисунок 7 - Схема подключения светильника с блоком аварийного питания

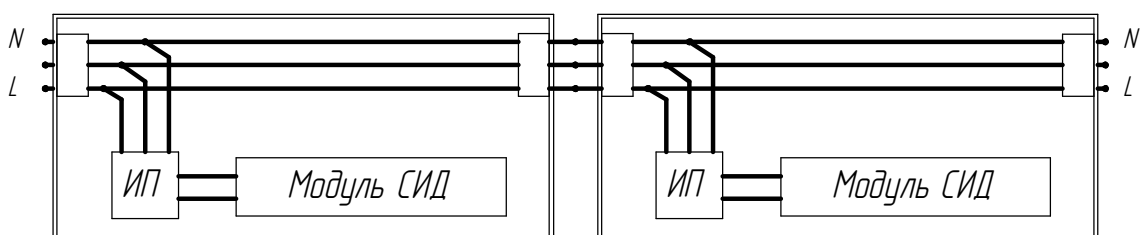


Рисунок 8 - Схема сквозной проводки