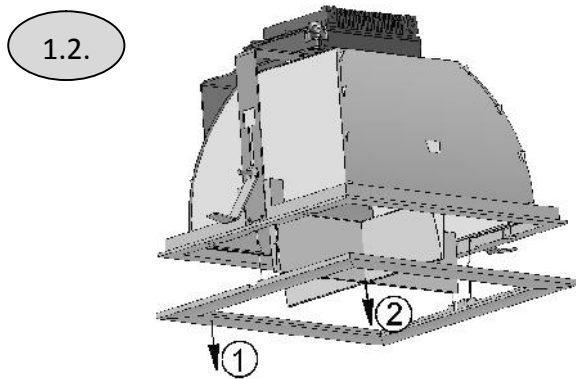
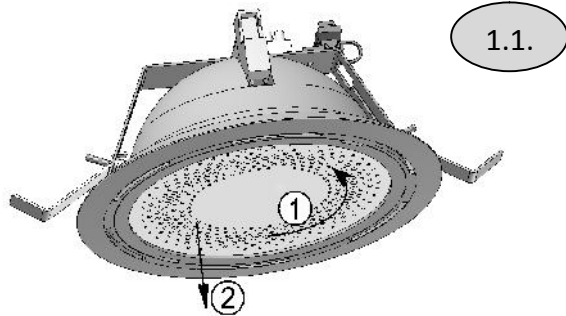
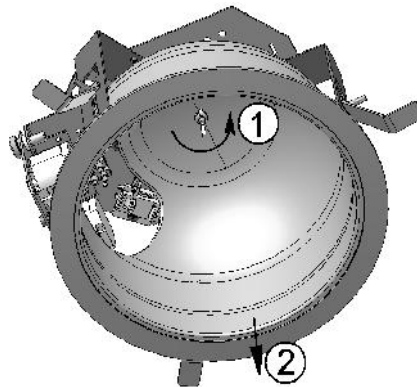


## ИНСТРУКЦИЯ ПО МОНТАЖУ СВЕТИЛЬНИКОВ СЕРИИ DOWN LIGHT.

- 1 Распаковать светильник. Снять с него рассеиватель (защитное стекло) и решетку (при наличии):

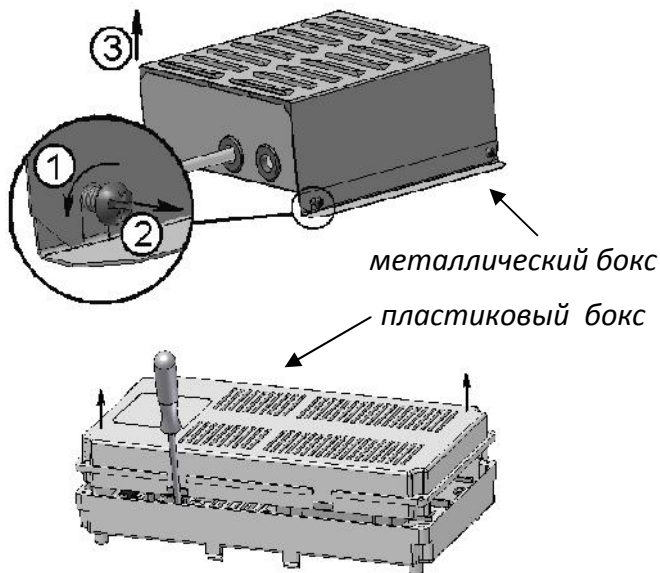


- 2 Снять отражатель (для моделей, у которых монтажные кронштейны крепятся на винтах):

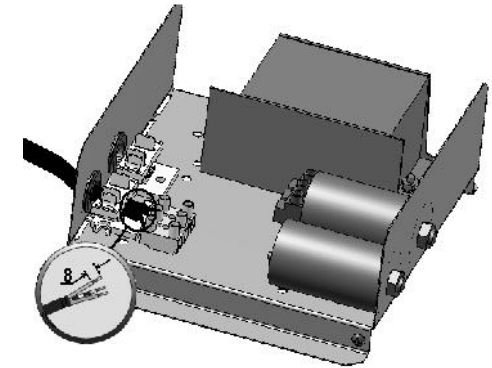


- 3 Электрическое соединение:  
Для моделей с выносным блоком  
(двухламповые светильники):

- открыть выносной блок;

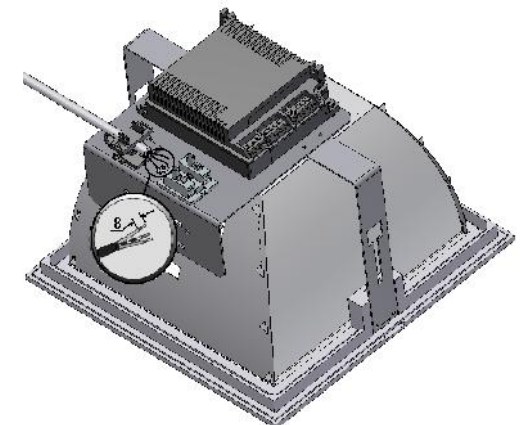


- провести сетевой кабель через отверстие в выносном блоке, затем через кабельный зажим и подключить к клеммной колодке в соответствии с указанной полярностью;



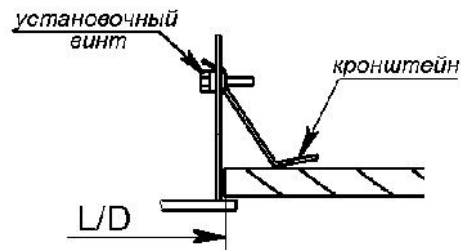
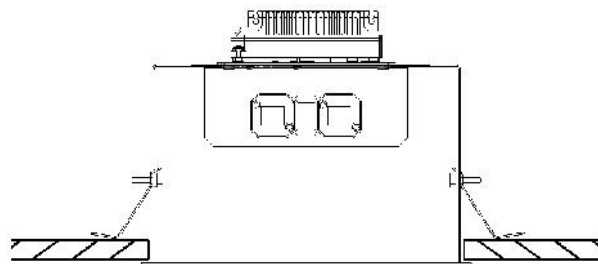
*Для моделей без выносного блока  
(одноламповые светильники):*

- сетевой провод провести через кабельный зажим и подключить к клеммной колодке в соответствии с указанной полярностью (клеммная колодка находится на корпусе светильника)

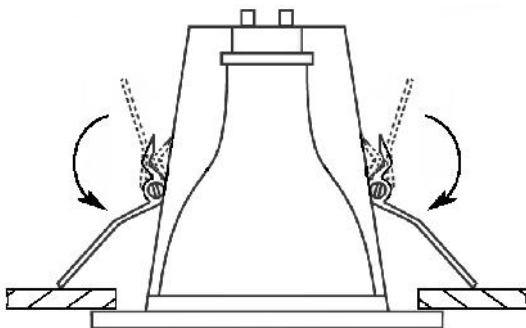


4 Установить светильник в заранее подготовленное отверстие в подвесном потолке.

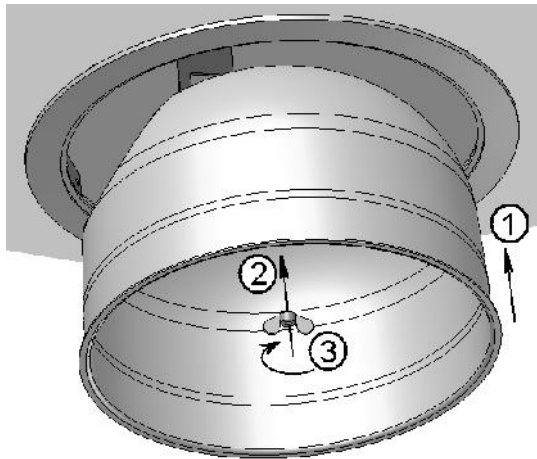
4.1. Установка в подвесной потолок при помощи кронштейнов, фиксирующихся винтами:



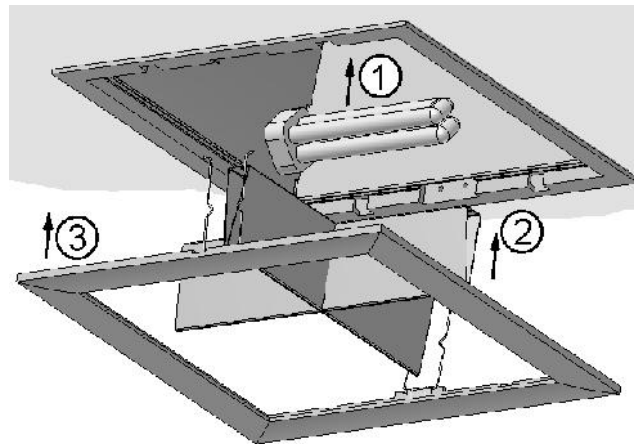
4.2. Установка в подвесной потолок при помощи пружинных кронштейнов:



5 Установить отражатель (при необходимости), закрепив его гайкой-барашком.



6 Вставить лампу (лампы). Затем установить решетку и рассеиватель (при наличии).



Светильник DLG:

