

ИНСТРУКЦИЯ ПО МОНТАЖУ СВЕТИЛЬНИКОВ: LNA 249/2x249.

1

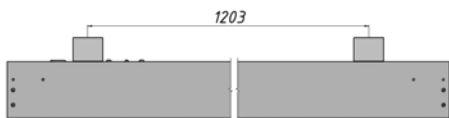
Распаковать светильник.

Установить систему подвесов на необходимом расстоянии друг от друга. Минимальное необходимое число подвесов при установке в линию для светильников LNA 249: $n = N + 1$; для светильников LNA 2x249: $n = 2N + 1$, где n – число подвесов, N – число светильников в линии.

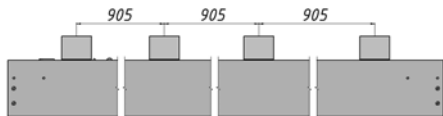
При использовании тросового подвеса - установить гриппер (устройство зажима тросика) на несущую скобу:



Возможна также установка светильников на шпильки диаметром 6 – 8 мм.



LNA 249



LNA 2x249

2

Установить на корпус светильника с помощью винтов стяжки при объединении в прямую линию (Рис.1):

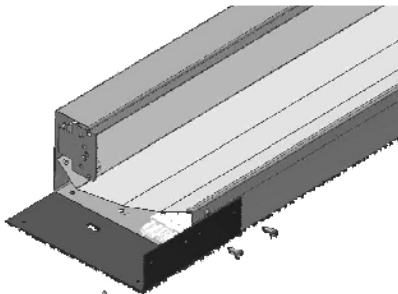


Рис.1

Объединении в ломаную линию (Рис.2):

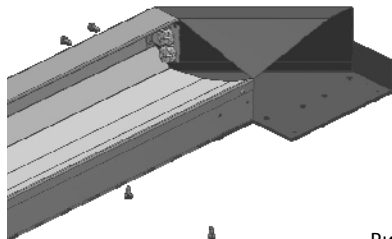


Рис.2

3

Подвесить светильник на металлический тросик, регулируя высоту подвеса гриппера (механизм гриппера).

4

Следующий светильник соединить с уже подвешенным, выстраивая прямую линию из корпусов (Рис.3) или ломаную (Рис.4). При необходимости закрыть торцы линии крышками торцевыми (Рис.5).

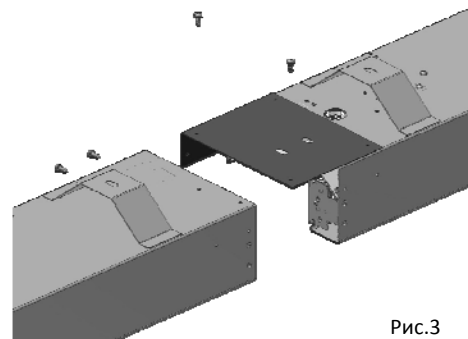


Рис.3

Ломаная линия:

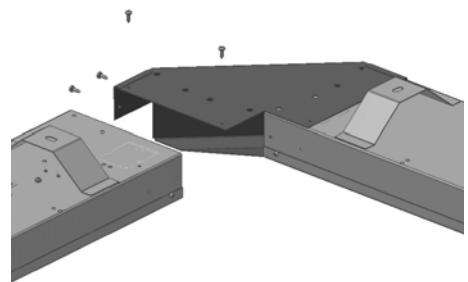


Рис.4

Торцевые крышки:

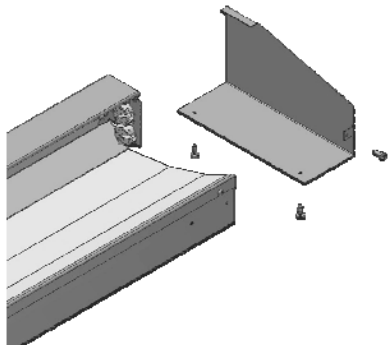


Рис.5

5

Снять отражатели, открутив винты прижимов. Соединить разъемы светильников:

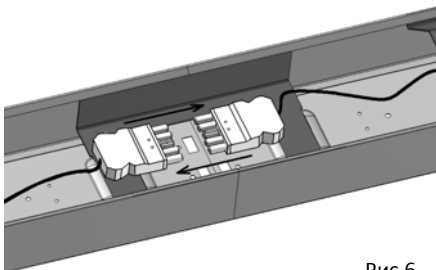


Рис.6

Поставить отражатели на место и закрепить прижимы винтами:

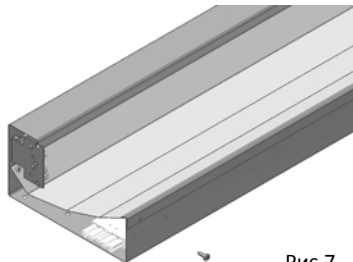


Рис.7

6

При установке светильников с магистральной проводкой в линию подключать светильники последовательно чередуя фазы питающей сети L1 -> L2 -> L3. Светильники поставляются неподключенными. Для подключения светильников необходимо вставить свободный конец красного провода в клемму сетевого коннектора, маркированную нужной фазой.

7

Вставить люминесцентные лампы. Проследить, чтобы торцы лампы с 2-х сторон плотно прилегли к патронам, а патроны находились под прямым углом к светильнику. При необходимости работать вдвоем.