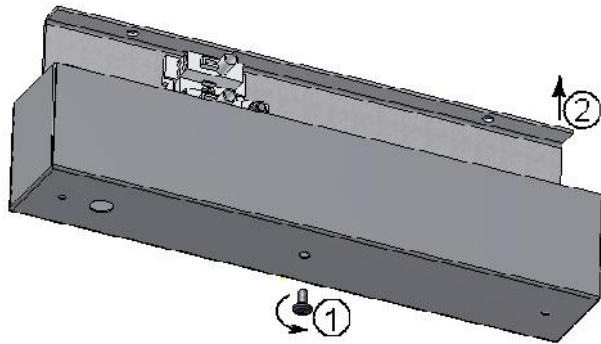
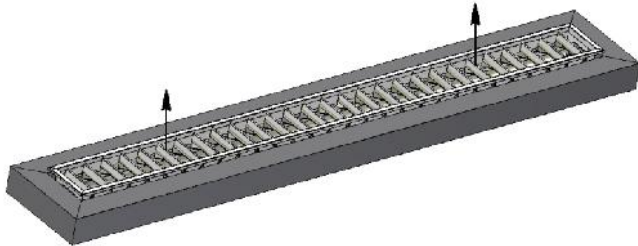


ИНСТРУКЦИЯ ПО МОНТАЖУ ПОДВЕСНЫХ СВЕТИЛЬНИКОВ LEGO, VIGO

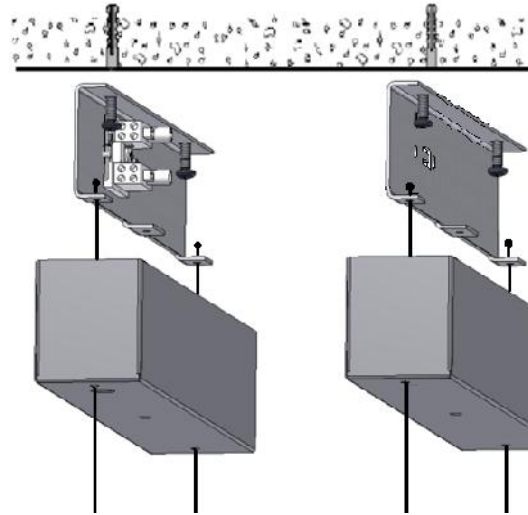
- 1 Распаковать светильник и потолочные чашки. Открутить винт, скрепляющий потолочные чашки с кронштейнами.



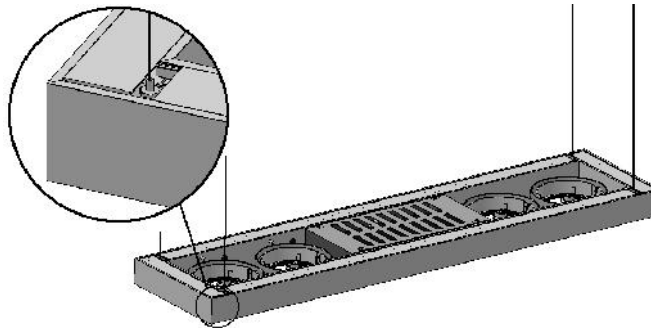
- 2 Снять решетку (при наличии), потянув ее вверх.



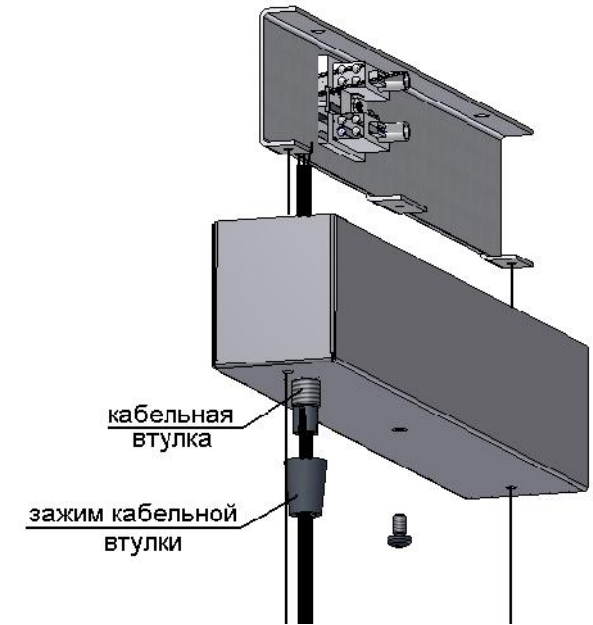
- 3 Кронштейны закрепить на поверхности потолка. Закрепить в отверстиях кронштейнов тросовые подвесы и пропустить их через отверстия потолочных чашек.



- 4 Вставить концы тросовых подвесов в гриппера, закрепленные в корпусе светильника, и отрегулировать с их помощью высоту светильника.



- 5 Вставить в потолочную чашку кабельную втулку и продеть через нее и зажим кабельной втулки провод светильника. Подключить его вместе с сетевым проводом к клеммной колодке, согласно маркировке. Закрепить чашки на кронштейнах винтами М4.



- 6 Вставить лампу (лампы) и закрепить решетку, защелкнув ее в корпусе с помощью пружин.