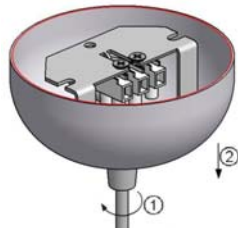


ИНСТРУКЦИЯ ПО МОНТАЖУ СВЕТИЛЬНИКОВ СЕРИИ CORRIDO

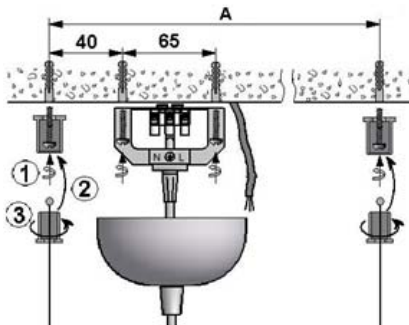
1

Распаковать светильник. Отвернуть зажим кабельной втулки, скрепляющий потолочную чашку с кронштейном и сдвинуть ее вниз по проводу.



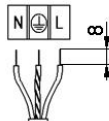
2

Установить втулки подвеса и пластик потолочной чашки на поверхности потолка, продеть концы тросов через отверстия в крышках втулок подвеса и закрепить их во втулках:



3

Подключить сетевой провод к клеммной колодке в соответствии с указанной полярностью:



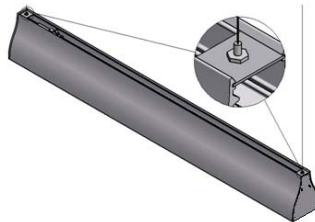
4

Сдвинуть потолочную чашку вплотную к поверхности потолка и закрепить при помощи зажима кабельной втулки к потолочному пластику.



5

Подвесить светильник на тросах, вставив их свободные концы в грипперы (самозажимающиеся держатели). Отрегулировать высоту и горизонтальность подвешенного светильника.



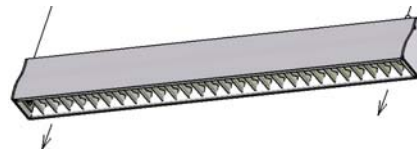
6

Подсоединить коннектор от потолочного кабеля к коннектору светильника.

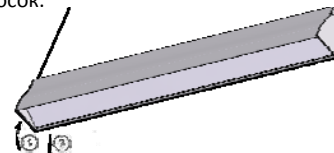


7

Для установки лампы:
- CORRIDO L снимите решетку, потянув ее вниз.



- CORRIDO D снимите пластиковый рассеиватель, приподняв одну его из длинных сторон и вынув наискосок.

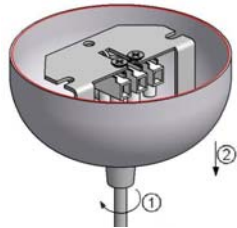


- CORRIDO N снимите цилиндрические крышки;
- CORRIDO NS так же снимите кольцевые пружины с карданных ламподержателей, сжав их концы.

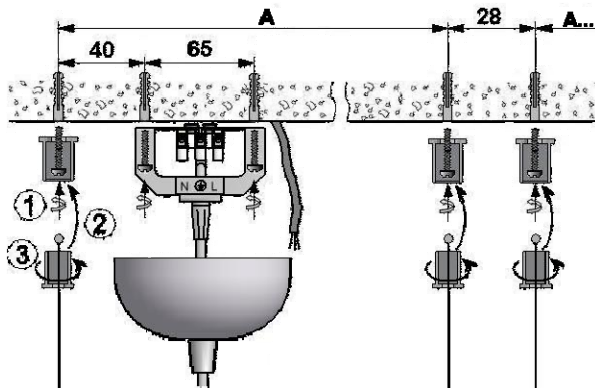


ИНСТРУКЦИЯ ПО МОНТАЖУ СВЕТИЛЬНИКА СЕРИИ CORRIDO LINE

- 1 Распаковать светильник. Отвернуть зажим кабельной втулки, скрепляющий потолочную чашку с кронштейном и сдвинуть ее вниз по проводу.

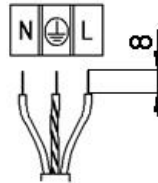


- 2 Установить втулки подвеса и пластик потолочной чашки на поверхности потолка, продеть концы тросов через отверстия в крышках втулок подвеса и закрепить их во втулках:

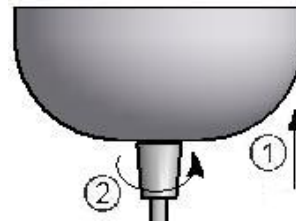


Артикул	A, мм
Corrido LR 28, Corrido DR 28	1142
Corrido LR 35, Corrido DR 35	1442
CORRIDO NR 28	1372
CORRIDO NR 35	1672
CORRIDO NSR 28	1787
CORRIDO NSR 35	2087

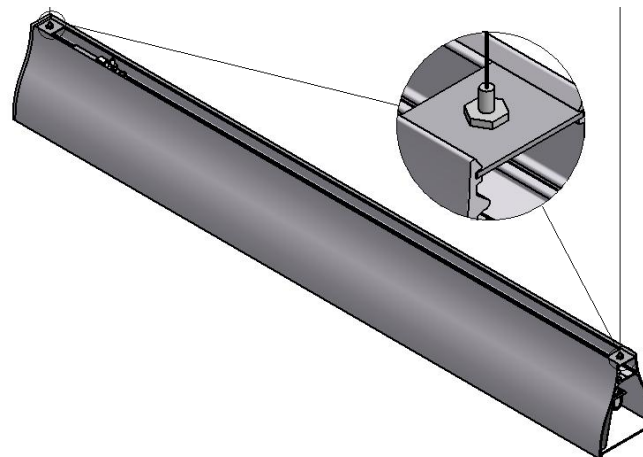
- 3 Подключить сетевой провод к клеммной колодке в соответствии с указанной полярностью:



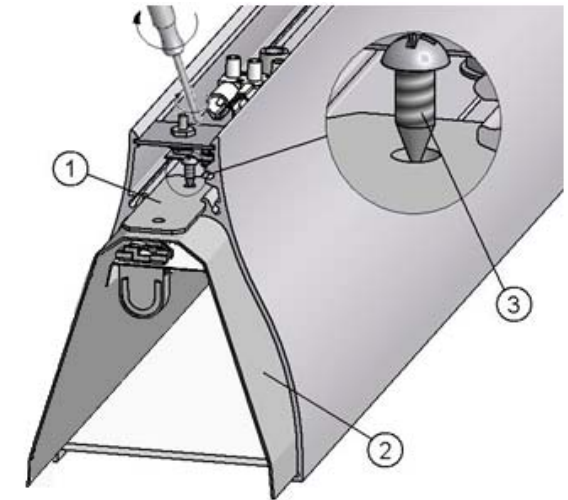
- 4 Сдвинуть потолочную чашку вплотную к поверхности потолка и закрепить при помощи зажима кабельной втулки к потолочному пластику.



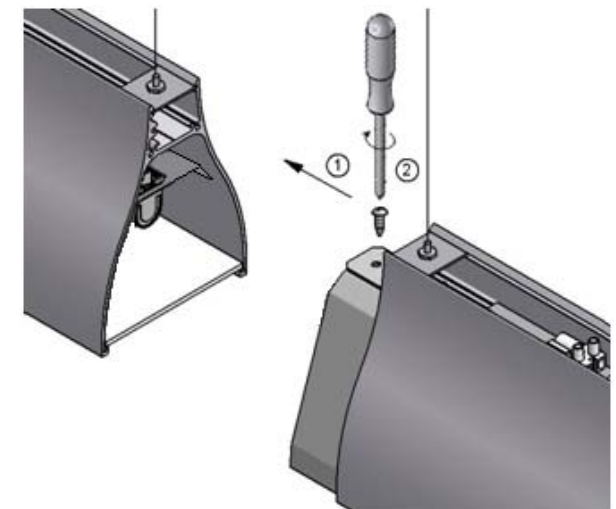
- 5 Подвесить первый модуль CORRIDO на тросах, вставив их свободные концы в грипферы (самозажимающиеся держатели). Отрегулировать высоту и горизонтальность подвешенного светильника.



- 6 Вставить стяжку (1) и скобу (2) в пазы корпуса конечного модуля CORRIDO CE и закрепить винтом-саморезом 4x12 (3)

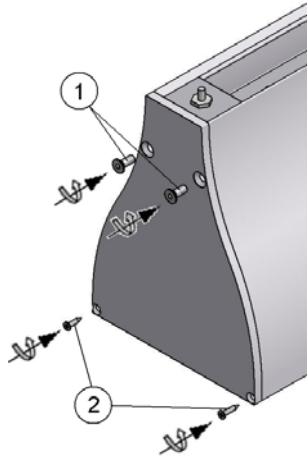


- 7 Подвесить следующий модуль на тросах и вставить скобу и стяжку в соответствующие пазы в корпусе подвешенного модуля и крепить винтом-саморезом 4x12.



8 Соединить в линию необходимое количество светильников повторяя п.6-7.

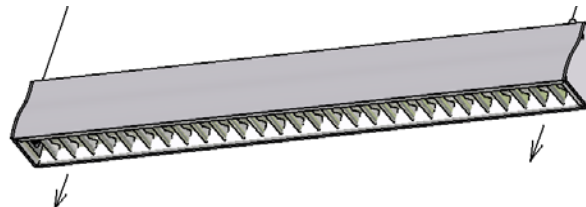
9 К открытым торцам стартового и последнего конечного модулей прикрепить тоцевые крышки винтами с потайными головками М4х10 с внутренним шестигранником – 2 шт. (1) и винтами-саморезами 2,5х12 – 2 шт. (2).



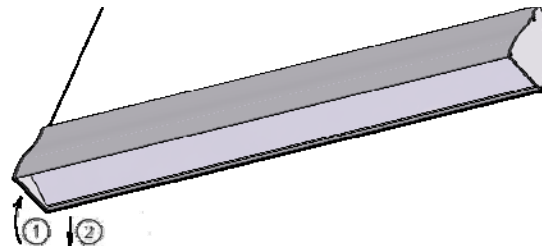
10 Подсоединить коннектор от потолочного кабеля к коннектору первого модуля. Соединить коннекторы соседних модулей.



11 Для установки лампы:
- CORRIDO LR снимите решетку, потянув ее вниз.



- CORRIDO DR снимите пластиковый рассеиватель, приподняв одну его из длинных сторон и вынув наискосок.



- CORRIDO NR снимите цилиндрические крышки;
- CORRIDO NSR так же снимите кольцевые пружины с карданных ламподержателей, сжав их концы.

