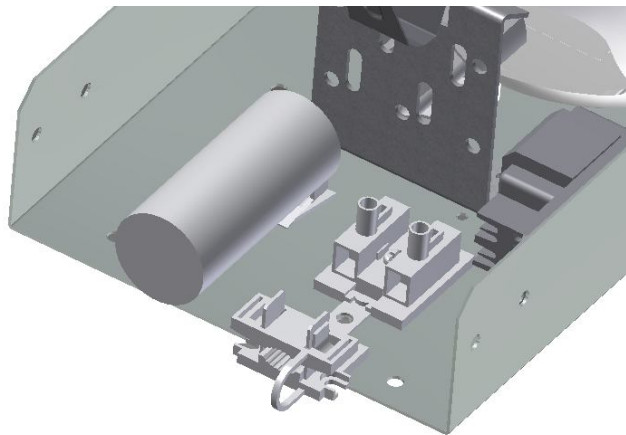


ИНСТРУКЦИЯ ПО МОНТАЖУ СВЕТИЛЬНИКОВ DLO

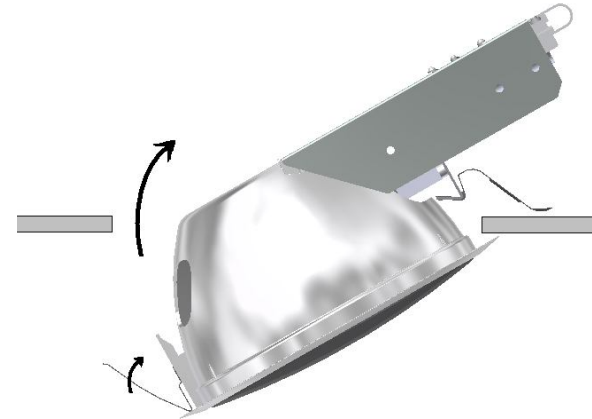
1. Распаковать светильник



2. Произвести подключение светильника соблюдая полярность. Сетевой кабель зафиксировать с помощью кабельного зажима. Рекомендуемая величина зачистки жил 8 ± 1 мм.



3. Вставить светильник в ранее подготовленное отверстие $D=200$ мм. железным боксом вперед поджав пружину к корпусу:



4. Установить лампы (использовать и при замене ламп):
 а) Провернуть и снять рассеиватель
 б) Установить лампу. Тип и мощность указана на наклейке у патрона
 в) Вставить и повернуть рассеиватель.

