

## ИНСТРУКЦИЯ ПО МОНТАЖУ СВЕТИЛЬНИКОВ СЕРИИ НВ.

1

Распаковать корпус светильника и отражатель. Открыть электрический бокс светильника, отстегнув защелки на его корпусе (для светильников НВS, НВF, НВР, НВА, НВХ) или отвинтив винты крышки электрического бокса (для светильников НВТ, НВО):



2

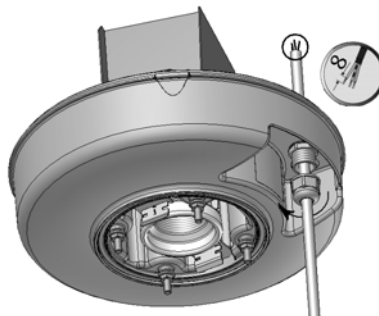
Подвесить электрический бокс за петлю к потолку, предварительно убрав пенопласт, необходимый для транспортировки бокса:



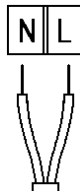
3

Электрическое соединение:

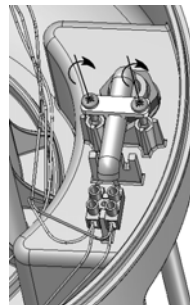
- ввести в электрический бокс через уплотнительную втулку кабель ( $\varnothing$  9–12 мм) электропитания:



- подключить предварительно разделанные концы кабеля к клеммной колодке в соответствии с указанной полярностью;

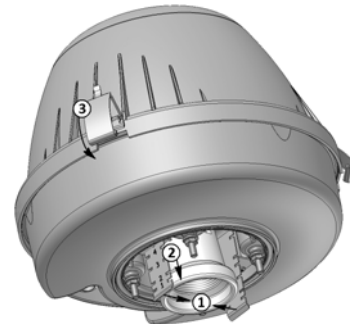


- зафиксировать положение кабеля кабельным зажимом.



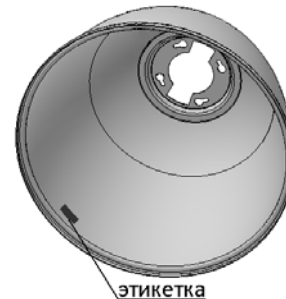
4

Установить ламповый патрон в требуемое положение, используя пружинную скобу (1, 2). Закрепить крышку бокса на корпусе защелками (3) (для светильников НВS, НВF, НВР, НВА, НВХ) или закрутив винты крышки электрического бокса (для светильников НВТ, НВО):



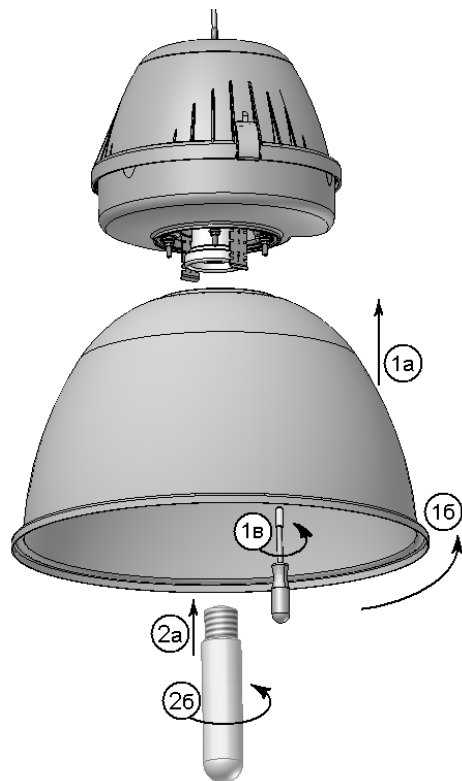
5

Наклеить приложенную наклейку с параметрами лампы на внутреннюю часть отражателя.



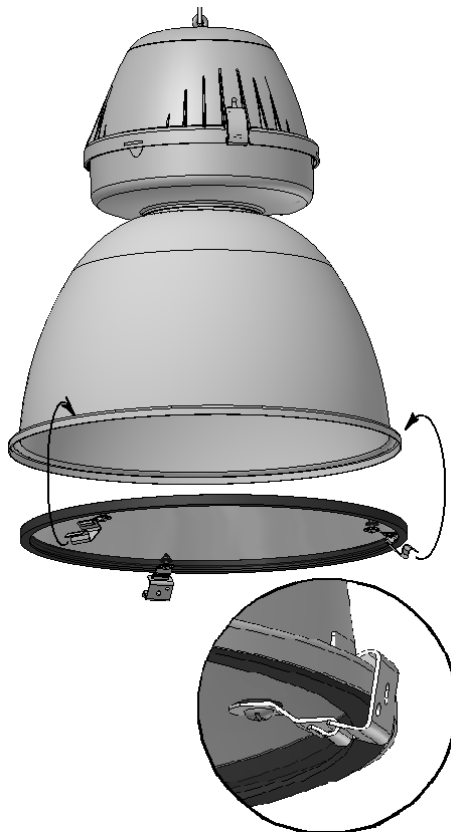
6

Установить отражатель (рассеиватель) на предусмотренные посадочные места (1а, 1б) и закрепить его на боксе, затянув гайки (1в). Вставить лампу (2а, 2б).



7

Установить защитное стекло (при наличии), закрепив его на отражателе приложенными клипсами.



8

Крючком к клипсе пристегнуть цепочку (1а), второй конец которой закрепить на петле (крюке) (1б). После чего крючки следуют поджать.

При наличии защитной решетки закрепить ее на рассеивателе (2).

