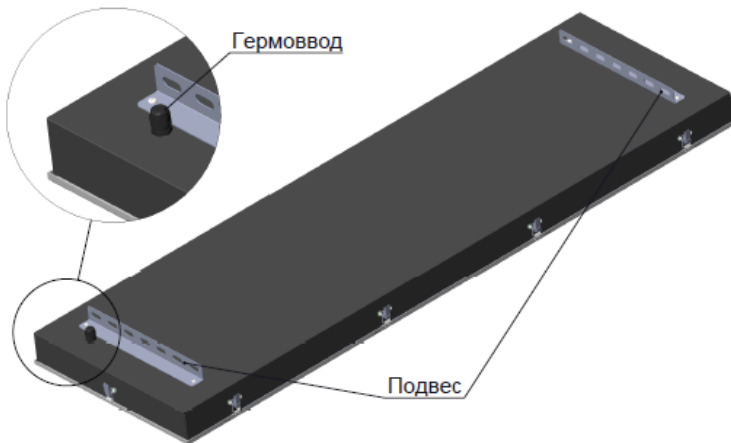


RUS

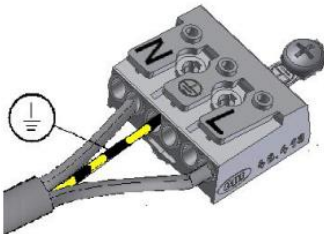
ООО «Завод «Световые технологии»

**Инструкция по монтажу подвесных светильников STOCK ADVANTAGE**

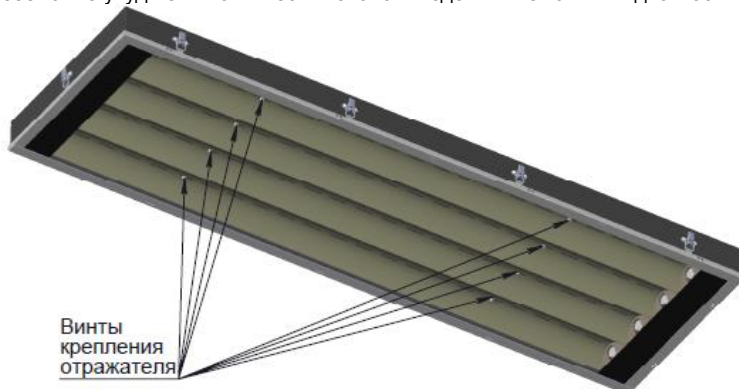
1. Закрепить подвесы при помощи 4 винтов М5. Подвесы позволяют закрепить светильник арматурным или тросовым способом.



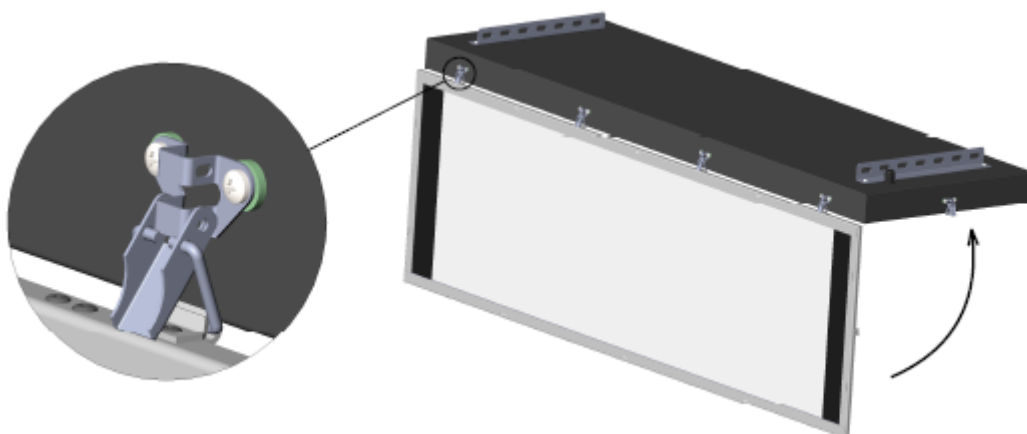
2. Проверить надежность фиксации гермоввода в корпусе светильника. Завести питающий провод через гермоввод, подключить провода к клеммной колодке в соответствии с указанной на ней полярностью и герметизировать провод, закрутив гайку гермоввода.



3. Вставить лампы в гнезда ламподержателей, нажимая на ламподержатели с пружиной. Демонтаж отражателя светильника необходим для диагностики и ремонта электрических элементов и соединений. Демонтаж отражателя производить в перчатках во избежание ухудшения оптических свойств изделия. Ремонт или диагностика выполняется только специалистом-электриком.



4. Рамку светильника закрывать при раскрытых защелках.



5. Компоновка светильника. Отражатель, рамка и кабели электропроводки условно не показаны.

4x ламповый светильник:



2x ламповый светильник:

