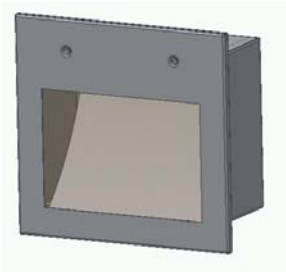
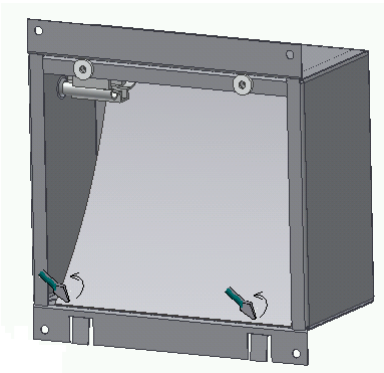


ИНСТРУКЦИЯ ПО МОНТАЖУ СВЕТИЛЬНИКА DS 107

- 1 Распаковать светильник. Отвернуть шестигранным ключом винты, скрепляющие крышку с корпусом и снять ее.



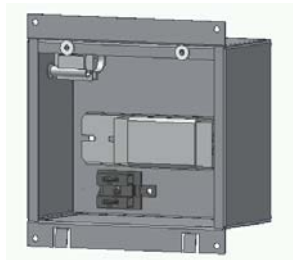
- 2 Вынуть отражатель из светильника.



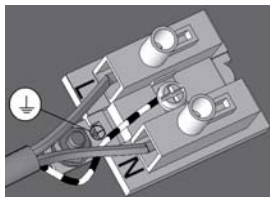
- 3 Завести сетевой провод в отверстие проходного изолятора.



- 4 В заранее подготовленной нише закрепить светильник 4 винтами к стене.



- 5 Подключить сетевой провод к клеммной колодке, в соответствии с указанной полярностью.



- 6 Установить отражатель, снять с него защитную пленку, и лампу, закрепить крышку винтами, уплотнив резьбу пластиковыми шайбами, между корпусом и крышкой.

