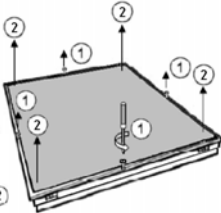


ИНСТРУКЦИЯ ПО МОНТАЖУ ВСТРАИВАЕМЫХ СВЕТИЛЬНИКОВ С ЗАЩИТНЫМ СТЕКЛОМ.

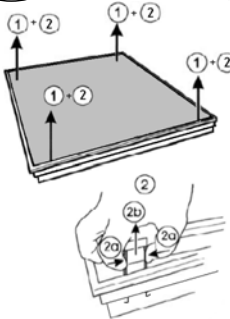
1

С распакованного светильника снять стекло.

1.1.

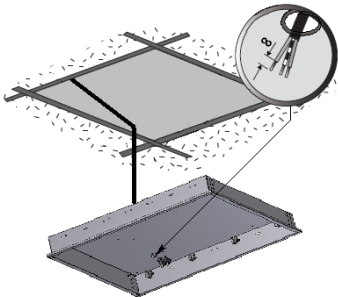


1.2.



2

Провести сетевые провода через отверстие в корпусе:

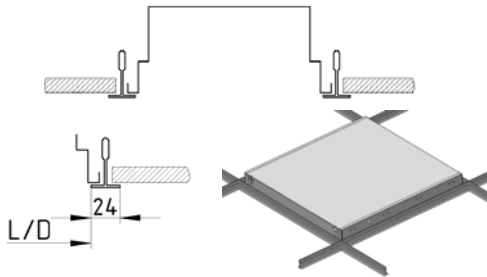


3

Установить корпус в потолочной нише:

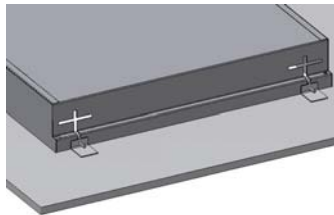
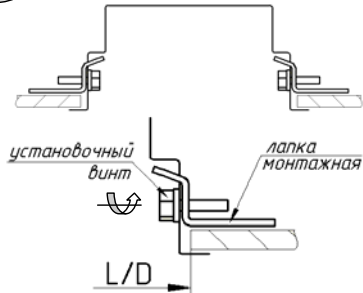
3.1.

Установка в потолок типа
«Армстронг»:



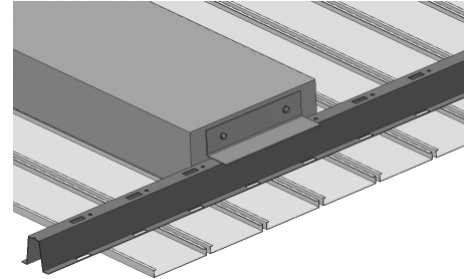
3.2

Установка в подшивной потолок:

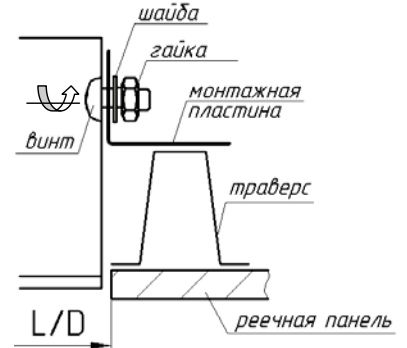


3.3.

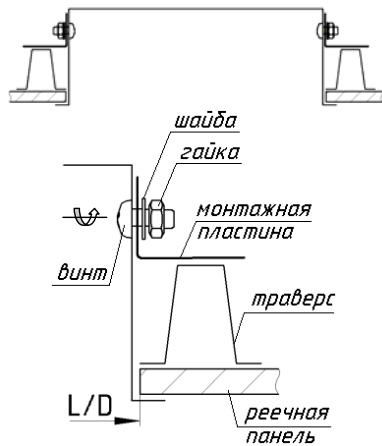
Установка в реечный потолок:



A

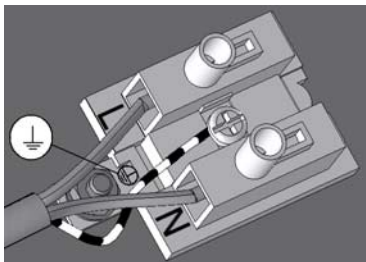


Б



4

Подключить сетевой провод к клеммной колодке в соответствии с указанной полярностью

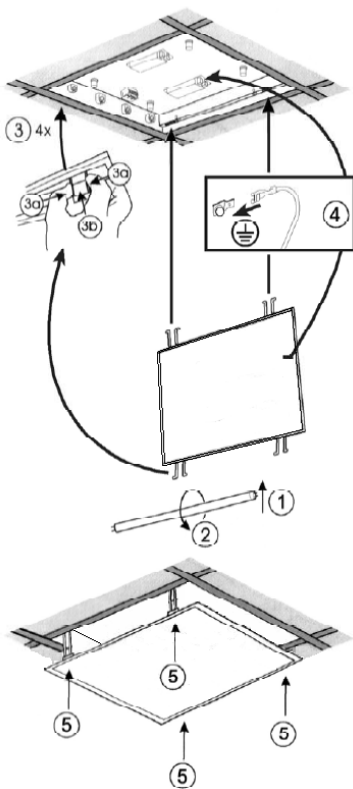


5

Вставить лампу.
Закрепить стекло на корпусе светильника.

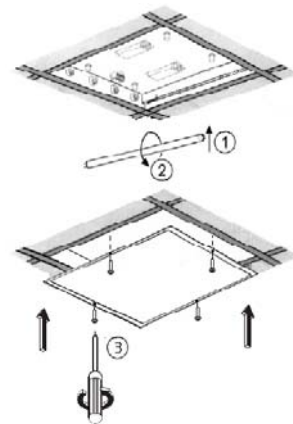
5.1.

Рассеиватель вщелкивается в корпус светильника при помощи пружин.



5.2.

Рассеиватель крепится к корпусу светильника при помощи винтов.



5.3.

Рассеиватель одевается на корпус светильника.

