


BELL/T LED

 Паспорт

 Manual

 Паспорт

 Төлқұжат














LED 	Ra>80	cosφ >0,97		УХЛ4	Ta(°C) +5/+35	2,3 	IP20	A+	$\frac{AC}{DC}$
Наименование Model name Найменування Атауы					Номин. мощность, Вт Wattage, W Номін. потужність, Вт Номин.қуаты, Вт	Световой поток, лм Luminous flux, lm Світловий потік, лм Жарықтық ағын, лм		Свет. отдача лм/Вт Luminous efficiency lm/W Світлова віддача, лм/Вт Жарық беру лм/Вт	
<input type="checkbox"/> BELL/T LED 35 B D25 4000K					35		3300	94	
<input type="checkbox"/> BELL/T LED 35 B D45 4000K									
<input type="checkbox"/> BELL/T LED 35 S D15 4000K									
<input type="checkbox"/> BELL/T LED 35 S D25 4000K							2700	77	
<input type="checkbox"/> BELL/T LED 35 S D45 2700K									
<input type="checkbox"/> BELL/T LED 35 S D45 4000K							3300	94	
<input type="checkbox"/> BELL/T LED 35 S D45 5000K									
<input type="checkbox"/> BELL/T LED 35 S D90M 3000K							2400	69	
<input type="checkbox"/> BELL/T LED 35 B D15 3000K							3300	94	
<input type="checkbox"/> BELL/T LED 35 W D25 4000K							3300	94	
<input type="checkbox"/> BELL/T LED 35 W D45 4000K									
<input type="checkbox"/> BELL/T LED 35 S D45 (FMF)							2000	57	
<input type="checkbox"/> BELL/T LED 35 S D45 (FSM)									
<input type="checkbox"/> BELL/T LED 50 B D15 4000K					48	4400	92		
<input type="checkbox"/> BELL/T LED 50 B D25 4000K									
<input type="checkbox"/> BELL/T LED 50 B D45 4000K									
<input type="checkbox"/> BELL/T LED 50 S D15 4000K									
<input type="checkbox"/> BELL/T LED 50 S D25 4000K									
<input type="checkbox"/> BELL/T LED 50 S D45 4000K									
<input type="checkbox"/> BELL/T LED 50 W D45 4000K									

Примечания:

- Допуск на указанные номинальные значения светового потока, массы $\pm 10\%$, мощности, $\pm 5\%$
- Допуск на указанные номинальные значения цветовой температуры ± 300 K
- Качество электроэнергии должно соответствовать ГОСТ 32144-2013.
- Климатическое исполнение УХЛ4* соответствует ГОСТ 15150-69, нижнее рабочее значение температуры окружающего воздуха $+5^{\circ}\text{C}$.
- Степень защиты IP20 соответствует ГОСТ 14254-96
- Тип рассеивателя: стекло

en Notes:

- Rated power tolerance $\pm 5\%$
- Luminous flux and weight tolerances $\pm 10\%$
- Correlated color temperature (CCT) tolerance $\pm 300\text{ K}$
- Protection class IP20 according to IEC 60529.
- Diffuser type: glass

ukr Примітки:

- Допуск на вказані номінальні значення маси $\pm 10\%$, кольорової температури $\pm 300\text{ K}$
- Клас захисту від ураження електричним струмом відповідає ГОСТ Р32144-2013.
- Кліматичне виконання УХЛ4 відповідає ГОСТ 15150-69
- Ступінь захисту IP20 відповідає ГОСТ 14254-96
- Тип розсіювача ; скло

kaz Ескертпелер:

- Салмақтың көрсетілген номиналдық рұқсат етілген мәні: $\pm 10\%$
- Түс температурасының көрсетілген номиналдық рұқсат етілген мәні: $\pm 300\text{ K}$
- Электрлік токпен зақымдалудан қорғану класы – МЕМСТ Р32144-2013 талабына сай.
- ОСК4 климаттық өзгерістерге жарамдығы МЕМСТ 15150-69 талабына сай
- IP20 қорғаныс деңгейі МЕМСТ 14254-96 талабына сай.
- Шашыратқыш түрі: шыны

ru Комплект поставки

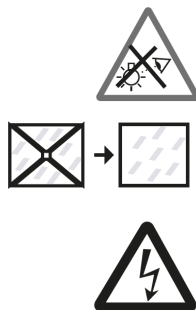
- | | |
|-------------------|---|
| • Светильник, шт. | 1 |
| • Упаковка, шт. | 1 |
| • Паспорт, шт. | 1 |

Назначение и общие сведения

- Светильник стационарный на полупроводниковых источниках света (светодиодная матрица), предназначен для общего освещения общественных, административных и торговых помещений.
- Замена источника света возможна на заводе изготовителе или в специализированном сервисе.
- Светильник соответствует требованиям безопасности ТР ТС 004/2011 «О безопасности низковольтного оборудования», ТР ТС 020/2011 «Электромагнитная совместимость технических средств», ГОСТ CISPR 15-2004 (напряжение промышленных радиопомех) и ГОСТ Р 51317.3.2-2006 (гармонические составляющие тока).
- Светильник рассчитан для работы в сети переменного тока 230-240 В ($\pm 10\%$), 50-60 Гц ($\pm 0,4$ Гц). Питающая сеть должна быть защищена от коммуникационных и грозовых импульсных помех.

Указания по технике безопасности

- Не производить никаких работ со светильником при поданном на него напряжении.
- Запрещается эксплуатация светильника без защитного заземления.
- Рабочее положение светильника должно исключать возможность смотреть на источник света с расстояния менее 0,5 м.
- Запрещается эксплуатация светильника с поврежденным стеклом.
- Запрещается самостоятельно производить разборку, ремонт или модификацию светильника. В случае возникновения неисправности необходимо сразу отключить светильник от питающей сети.
- Установку и обслуживание светильника производить только при отключенном питании.
- Светильник прошел высоковольтное испытание на электрическую прочность изоляции на основании требований ГОСТ Р МЭК 60598-1-2011



- Источник света, содержащийся в светильнике, может быть заменён только производителем или его сервисным агентом.

en Package contains:

- Luminaire, pcs. 1
- Package box, pcs. 1
- User instruction, pcs. 1

Purpose and common information

- The stationary luminaire with LED light source (Chip-on-Board LED array) is suitable for general illumination of administrative, public and commercial premises.
- The light source can only be replaced by manufacturer or authorized service.
- Luminaire corresponds to the safety requirements IEC 60598-2-1, EMS EN 55015.
- The luminaire is designed to be used with main supply voltage 230-240 V AC/DC ($\pm 10\%$), 50-60 Hz ($\pm 0,4$ Hz). The supply mains have to be protected from communication and electric impulse noise.

Safety notice

- Do not perform any maintenance with the main power on.
- Using the luminaire without protective grounding is prohibited.
- The luminaire should be installed in a way that it will be impossible to view the light source from less than 0.5 m distance.
- Using the luminaire with damaged diffuser is prohibited.
- Unauthorized disassembling, modification and repair is prohibited. In case of malfunction, the main power should be immediately switched off.
- Installation and service should be done only with the main power switched off.
- The luminaire has passed high voltage test for insulation electric strength according to IEC 60598-1:2014
- The light source contained in this luminaire shall only be replaced by the manufacturer or his service agent or a similar qualified person.



Комплект поставки

- Світильник, шт.. 1
- Упаковка, шт. 1
- Паспорт, шт. 1

Призначення та загальні відомості

- Світильник стаціонарний на напівпровідникових джерелах світла (світлодіодна матриця), призначений для загального освітлення громадських, адміністративних та торгових приміщень.
- Заміна джерела світла можлива на заводі виробнику або в спеціалізованому сервісі.
- Світильник відповідає вимогам безпеки ТР ТС 004/2011 «Про безпеку низьковольтного обладнання», ТР ТС 020/2011 «Електромагнітна сумісність технічних засобів», ГОСТ CISPR 15-2004 (напряга індустриальних радіоперешкод) та ГОСТ 3 51317.3.2-2006 (гармонійні складові струму).
- Світильник розрахований на роботу в мережі зі змінним струмом 230-240 В ($\pm 10\%$), 50-60 Гц ($\pm 0,4$ Гц). Мережа живлення повинна бути захищеною від комунікаційних та вантажних імпульсних перешкод
- загального освітлення адміністративно-громадських і виробничих приміщень

Вказівки з техніки безпеки

- Не проводити ніяких робіт зі світильником при поданій на нього напрузі
Забороняється експлуатація світильника без захисного заземлення
- Робоче положення світильника повинно виключати можливість дивитися на джерело світла з відстані менше 0,5 м.
- Забороняється експлуатація світильника з пошкодженим склом.
- Забороняється самостійно здійснювати розбір, ремонт чи модифікацію світильника. У випадку виникнення несправності необхідно одразу відключити світильник від мережі живлення.
- Установку та обслуговування світильника здійснювати лише з вимкненим живленням.
- Світильник пройшов високовольтне випробування на електричну міцність ізоляції на основі вимог ГОСТ Р МЭК 60598-1-2011.
- Джерело світла, що міститься в світильнику, може бути замінений тільки виробником або його сервісним агентом.



ҚАЗ Жеткізілім жиынтығы

- Шамдал, дана. 1
- Орам, дана 1
- Төлқұжат, дана 1

Пайдалану мақсаты және жалпы мәліметтер

- Стационарлық шамшырақ жартылай жарық көздің (жарық диодты) қосымша жарық көзбен жабдықталып қолған, әрі бұл шамдар әкімшілік- қоғамдық бөлмеге жарық түсіру үшін арналған
- Жарық көзін ауыстыру мүмкін жасап шығарған зауытта немесе мамандандырылған сервисте.
- Қосымша блогы бар шамдал үшін: Батарея шамдалдың жұмысын, қор көзінің кернеуін қосымша сөндіру кезінде 1 сағаттай ұстап тұрады
- Шамдал ТР ТС 004/2011 «Төмен вольтты құрал-жабдықтың қауіпсіздігі туралы», ТР ТС 020/2011 «Техникалық құралдардың электромагниттік үйлесімдігі» қауіпсіздік талаптарына сәйкес келеді, МЕМСТ CISPR 15-2004 (өнеркәсіптік радиокедергі кернеуі) және МЕМСТ Р 51317.3.2-2006 (тоқтың гармондық құрамдастары).
- Бұл шамдал 230-240 В ($\pm 10\%$), 50-60 Гц ($\pm 0,4$ Гц) айналмалы ток желісінде жұмыс істеуге арналған. Қуат беру желісі коммуникациондық және найзағай импульстік кедергілерінен қорғалған болуы керек.

Қауіпсіздік техникасы бойынша талаптар

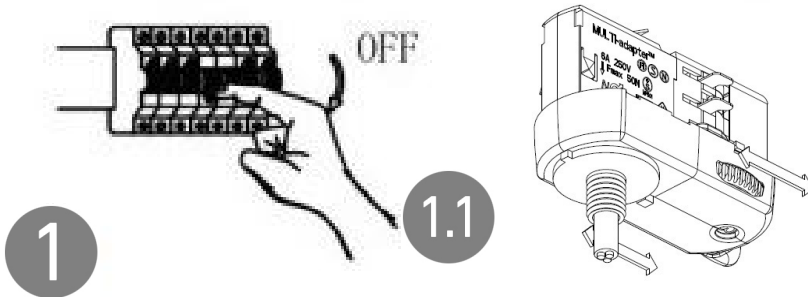
- Тоқ жүйесінде кернеу берген кезде шам шашыратқышпен ешқандай жұмыс жүргізуге болмайды
- Шырақтың қорғағыш жерге қосу қамтамасыз пайдалануға тыйым салынады .
- Шам шашыратқыштың жұмыс ережесі бойынша, тоқ беруші көзге 0,5 м қашықтық қарау керек екенін болдырмауы керек
- Шырақты зақымдалған шынымен пайдалануға тыйым салынады.
- Шамдалды өз бетіңізбен шашуға, жөндеуге немесе өзгертуге тыйым салынады. Ақаулық болған жағдайда шамдалды қуат көзінен дереу ажырату керек.
- Бұл шамдалдың оқшаулаушылығының жоғарғы кернеулі тоқты өткізбейтіні оқшаулау қабатын тексеру сынағында дәлелденді және МЕМСТ Р МЭК 60598-1-2011 талаптарына сәй
- Шамшырақтың жарық көзі өндіруші немесе оның сервистік агенттердің көмегімен ауыстырылуы мүмкін.



- (ru) Правила эксплуатации и установка**
- (en) Installation instruction**
- (ukr) Правильи експлуатації і ўсталёўка**
- (kaz) Пайдалану және орнату ережелері**

- (ru) Эксплуатация светильника должна производиться в соответствии с «Правилами технической эксплуатации электроустановок потребителей».**
Установку, чистку светильника и замену компонент производить только при отключенном питании. Очистку защитного стекла светильника производить по мере её загрязнения, мягкой тканью, смоченной в мыльном растворе.
- (en) The luminaire should be used according to «Standard code of customer electrical installations».**
Installation, cleaning and replacing of the components should be done only with the main power off. Diffuser should be cleaned in case of pollution by means of a soft cloth and mild detergent.
- (ukr) Експлуатація світільника здійснюється у відповідності до «Правил безпечної експлуатації електроустановок споживачів».**
Установку, чистку світільника та заміну компонентів виконувати лише при відключеній електричній мережі. Очистку захисного скла світільника здійснювати по мірі її забруднення, м'якою тканиною, змоченою в мильному розчині.
- (kaz) Шырақтың пайдалану "Тұтынушылардың электр қондырғыларын техникалық пайдалану ережелеріне " сәйкес келу керек.**
Орнату, шамды тазалау және компоненті ауыстыру тек тоқтан ажыратылған кезде жүргізуге болады.
Шамның қорғаныш шынысын тазалауы жүргізуге ластанған кезде сабын ерітіндісінде суланған жұмсақ матамен жүргізу керек.

- (ru) Установку и подключение светильника должен выполнять специалист – электромонтажник, соответствующей квалификации.**
- (en) Luminaire installation and connection should be done by an electrician of relevant qualification.**
- (ukr) Установку і підключення світільника повинен виконувати фахівець - електромонтажник, відповідної кваліфікації.**
- (kaz) Шамды орнату оны қосу арнайы білікті мамандар болу керек – маман- электр**



(ru) Отключить питание в сети. (рис 1)

Распаковать светильник. Убедиться в правильности подключения нейтрального провода ввода питания шинопровода!

Выбор нужной фазы (1,2 или 3) осуществляется поворотом диска переключателя адаптера на любом этапе монтажа (рис.1.1).

(en) Switch mains power off. (fig. 1)

Unpack the luminaire. Pay attention to correct connection of the neutral phase power conductor on euro-DIN track!

Choosing the right phase (1,2 or 3) is made by turning the disc switch at any time during the installation process (fig 1.1).

(ukr) Вимкнути живлення у мережі (мал. 1)

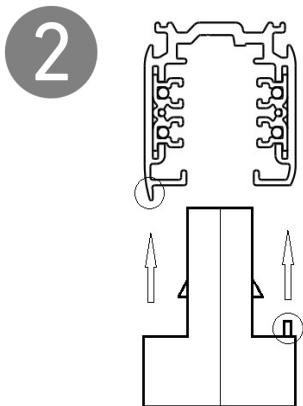
Розпакувати світильник. Переконайтеся в правильності підключення нейтрального дроту введення живлення шинопроводу!

Вибір потрібної фази (1,2 або 3) здійснюється поворотом диска перемикача адаптера на будь-якому етапі монтажу (мал.1.1).

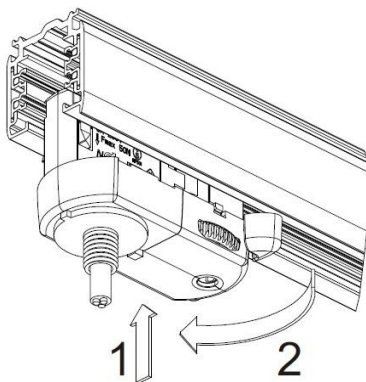
(kaz) Өшіру желісі (1-сурет).

Шамшырақты қораптан шығарыңыз. Шинопроводтын бейтарап сымы дұрыс қосылғанына көз жеткізіңіз!

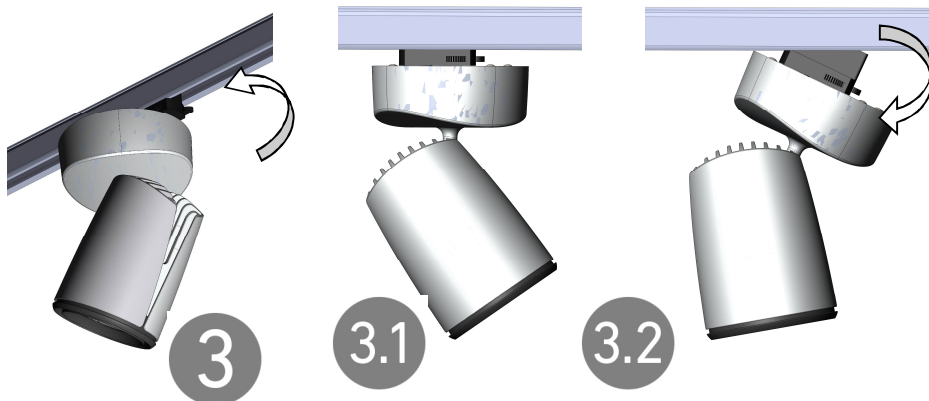
Қажетті фазаны (1,2 немесе 3) диск қосқыш бұрумен кез келген монтаждау кезеңінде жүзеге асырылады (сур.1.1).



2.1



- Ⓣ) Установить светильник на шинопроводе с помощью адаптера. При установке обратить внимание на расположение выступов адаптера и шинопровода (рис.2). Монтаж светильника проводить только в обесточенном состоянии шинопровода. Зафиксировать адаптер путем поворота фиксатора, расположенного на нем (рис.2.1).
- ⓔn) Install the luminaire into the euro-DIN track. During the installation process pay attention to positions of the lugs on track and on luminaire's adapter (fig. 2). Luminaire installation should be done only with euro-DIN track power switched off. Fix the adapter by turning the knob (fig 2.1).
- Ⓤkr) Встановити світильник на шинопроводі за допомогою адаптера. При установці звернути увагу на розташування виступів адаптера і шинопроводу (мал.2). Монтаж світильника проводити тільки в знеструмленому стані шинопроводу. Зафіксувати адаптер шляхом повороту фіксатора, розташованого на ньому (мал.2.1)
- Ⓚaz) Шамшырақты шинопроводқа адаптер арқылы орнатыңыз. Орнату кезінде адаптер және шинопровод орналасуына назар аударыңыз (сур.2). Шамшырақтың монтажын тек сәндірілу кезінде жасаныз. Адапторды фиксаторды бұрып бекітініз (сур .2.1)



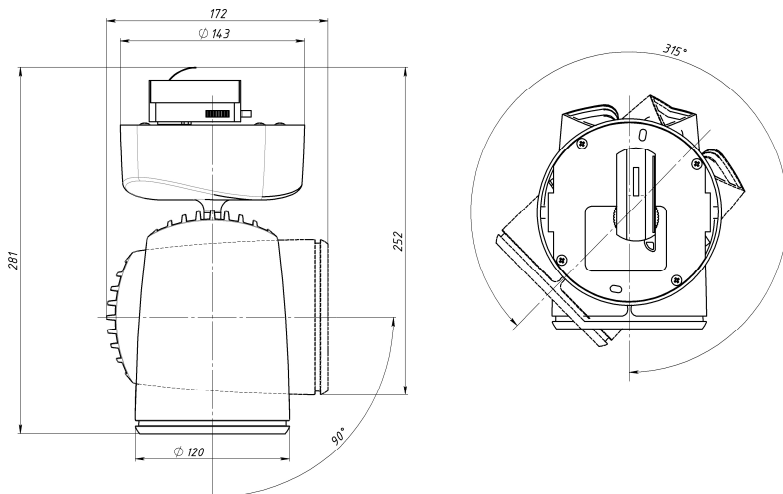
- ru** Для демонтажа светильника BELL/T поверните светильник в положение как на рис.3 и поверните фиксатор адаптера. Разверните светильник на 180° (рис. 3.1) и наклоном извлеките светильник из шинпровода (рис. 3.2).
- en** To remove the BELL/T luminaire turn it into position as shown on fig. 3 and turn the adapter's locking knob. Turn the luminaire through 180° (fig. 3.1) and remove it from euro-DIN track by tilting it (fig. 3.2)
- ukr** Для демонтажу світильника BELL / T поверніть світильник в положення як на мал.3 та поверніть фіксатор адаптера. Розгорніть світильник на 180 ° (мал. 3.1) та нахилом витягніть світильник з шинпроводу (мал. 3.2)
- kaz** BELL/T демонтаждау үшін шамшырақты .3 суретте сияқты бұрыңыз және адаптордың фиксаторын бұрыңыз. Шамшырақты 180° бұрыңыз (сур. 3.1) және шамшырақты шинпроводтан шығарыңыз (сур. 3.2).

ru Габаритные и установочные размеры светильника

en Measurements and installation dimensions

ukr Габаритні та установчі розміри світильника

kaz Үлкен мөлшерде шамдарды орнату

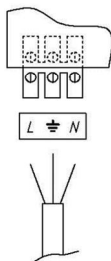


RU Схема подключения

en Connection diagram

ukr Схема підключення

kaz Қосу сұлбасы



RU Гарантийные обязательства

- Завод-изготовитель обязуется безвозмездно отремонтировать или заменить светильник, вышедший из строя не по вине покупателя в условиях нормальной эксплуатации и при соблюдении правил монтажа в течение гарантийного срока.
- Гарантийный срок – 36 месяцев со дня изготовления светильника.
- Производитель оставляет за собой право на внесение изменений в конструкцию изделия улучшающие потребительские свойства. Кроме того, производитель не несет ответственности за возможные опечатки и ошибки, возникшие при печати.

Свидетельство о приемке

Светильник соответствует ТУ 3461-001-44919750-12 и признан годным к эксплуатации. Светильник сертифицирован.

Дата выпуска _____

Контролер _____

Упаковщик _____

Адрес завода-изготовителя: 390010, г. Рязань, ул. Магистральная д.11-а.

Дата продажи _____

Штамп магазина

en Warranty

- The manufacturer shall, at no additional cost to the customer, repair or replace a luminaire that has been found to be defective under normal use through no fault of the customer, subject to the installation instructions having been followed, during warranty period.
- The warranty period is 36 months from the day of manufacture.
- The manufacturer reserves the right to make modifications to the product that improve its end-user performance. Moreover, the manufacturer is not liable for typographical and other errors that may have occurred in printing.

Store stamp

ukr Гарантійні обов'язки

- Завод-виробник зобов'язується безкоштовно відремонтувати чи замінити світильник, який вийшов з ладу не з вини покупця за умов нормальної експлуатації та при дотриманні правил монтажу протягом гарантійного терміну.
- Гарантійний термін – 36 місяців з дня виготовлення світильника.
- Виробник залишає собі право на внесення змін до конструкції виробу, котрі покращують споживчі властивості. Крім того, виробник не несе відповідальності за можливі опечатки та помилки, які виникають при печаті.

Штамп магазина

Ⓚaz Кепілдік міндеттемелері

- Өндіруші зауыт кепілдік мерзім кезеңінде қалыпты пайдаланылған және орнату ережелері сақталған жағдайда сатып алушының кінәсінен тыс істен шыққан шамдалды ақысыз жөндеуге немесе алмастыруға міндеттенеді.
- Кепілдік мерзімі - шамдалды дайындаған күннен бастап 36 ай.
- Өндірушіде осы бұйымның құрылымына тұтыну қасиеттерін жақсарту мақсатында өзгерістер енгізу құқығы болады. Сонымен қатар, өндіруді баспа барысындағы баспа қателері мен басқа да қателер үшін жауапты болмайды.

Ⓜu Телефон бесплатной горячей линии

8 800 333-23-77

en Hotline number

0049 89 1892 9700

ukr Телефон гарячої лінії

0038 044 364 2424

Ⓚaz Тегін желісінің телефоны

8 800 099-77-70

www.LTcompany.com

v0_4716