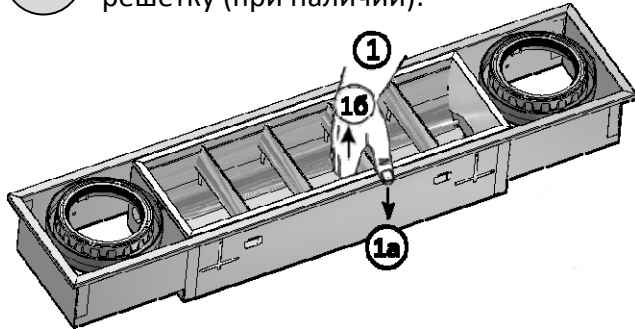


ИНСТРУКЦИЯ ПО МОНТАЖУ СВЕТИЛЬНИКОВ SNC, SNS.

- 1 Распаковать светильник. Снять с него решетку (при наличии):



- 2 Электрическое соединение:

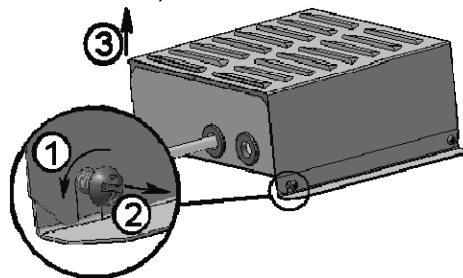
- 2.1. *Светильники SNS с ГЛН (галогенными лампами накаливания):*

Подвести к каждой галогенной лампе накаливания напряжение 12V (питающие провода подключить к клеммной колодке, закрепленной на корпусе светильника, и зафиксировать кабельным зажимом).

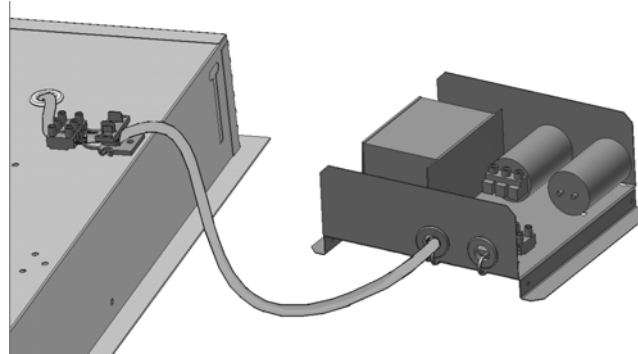
- 2.2. *Светильники SNS с МГЛ (металлогалогенными лампами):*

Для светильников с выносным металлическим боксом:

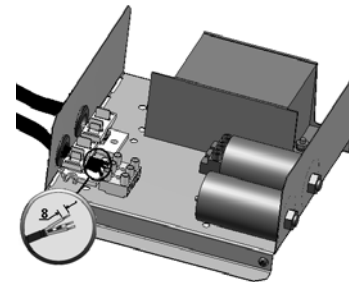
- открыть выносной блок;



- провести кабель, идущий от выносного блока, через кабельный зажим, закрепленный на корпусе светильника и подключить его к клеммной колодке в соответствии с указанной полярностью;

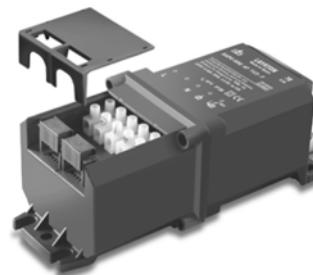


- пропустить сетевой кабель через отверстие в выносном блоке, затем через кабельный зажим внутри блока и подключить к клеммной колодке в соответствии с указанной полярностью;

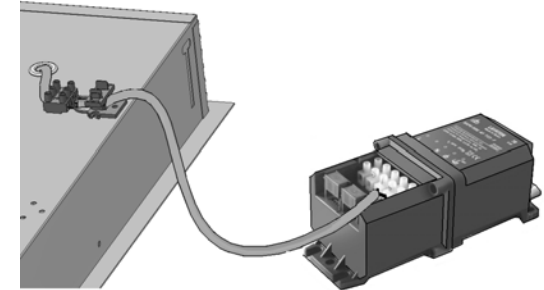


Для светильников с моноблоком:

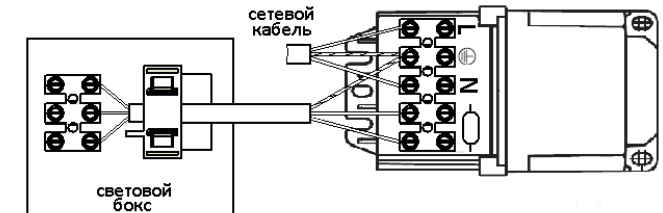
- открыть крышку моноблока;



- соединить трехжильным кабелем моноблок и клеммную колодку, закрепленную на корпусе светильника, зафиксировав кабель кабельным зажимом;



- подключить сетевые провода к моноблоку в соответствии с указанной полярностью:

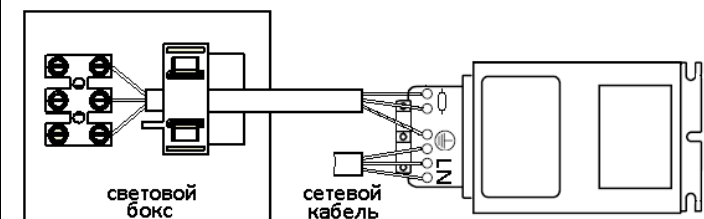


Для светильников с ЭПРА:

- открыть крышку бокса ЭПРА;

- соединить трехжильным кабелем ЭПРА и клеммную колодку, закрепленную на корпусе светильника, зафиксировав кабель кабельным зажимом;

- подключить сетевые провода к ЭПРА в соответствии с указанной полярностью:



2.3. Светильники с комбинированными источниками света:

SNS с ГЛН и МГЛ – электрическое соединение для каждого источника света аналогично п. 2.2. и п. 2.3.

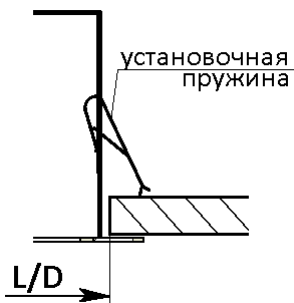
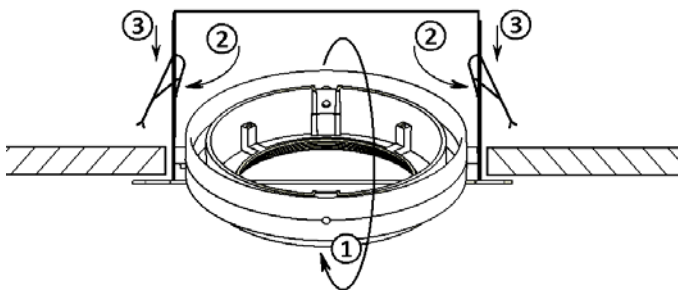
SNS с ГЛН и ЛЛ (люминесцентной лампой) – сетевой провод пропустить через отверстие в корпусе светильника и подключить к клеммной колодке в соответствии с указанной полярностью.

SNS с МГЛ и ЛЛ – подвести сетевой провод для каждого источника света. Электрическое соединение для металлогалогенных ламп см. п. 2.2.

3 Установить выносную пускорегулирующую аппаратуру и светильник в заранее подготовленное отверстие в подвесном потолке.

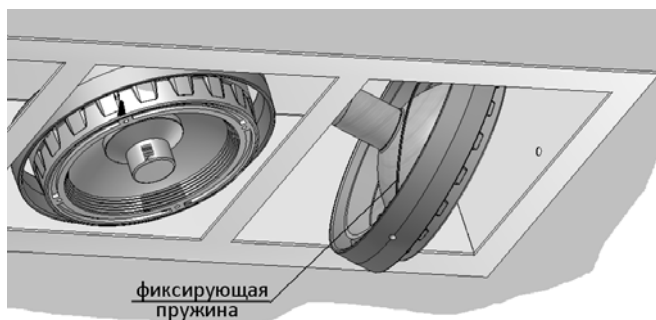
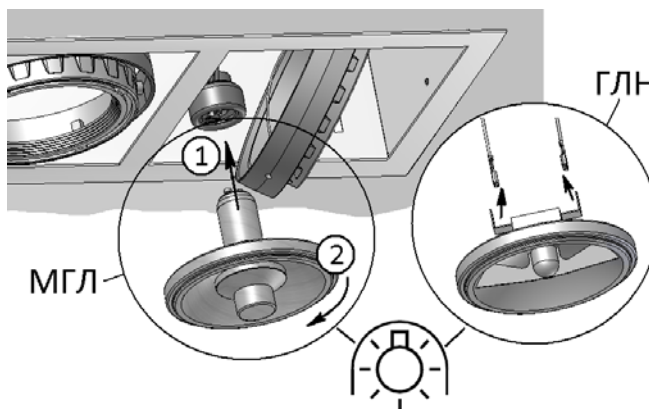
!!! Выносная пускорегулирующая аппаратура должна располагаться на расстоянии не меньше 300-400 мм от корпуса светильника.

- повернуть кольца крепления ламп (1);
- нажать на установочную пружину (2) и опустить ее вниз (3), зафиксировав, положение светильника:



4 Вставить лампу (лампы). Установить решетку (при наличии).

Вставить лампы МГЛ и (или) ГЛН и зафиксировать их положение пружинами:



Для светильников SNC вставить люминесцентную лампу (лампы). Закрепить решетку, защелкнув ее в корпусе с помощью пружин:

