

RUS

ООО «МГК «Световые технологии»

Светильник серии QUO

ПАСПОРТ

### 1. Назначение

1.1. Светильник серии QUO является светодиодным, встраиваемым направленного света и предназначен для освещения интерьеров. При поставках светильника в комплекте с драйвером, рассчитан для работы в сетях переменного тока 220 В ( $\pm 10\%$ ), 50/60 Гц ( $\pm 0,4$  Гц). Качество электроэнергии должно соответствовать ГОСТ 32144-2013.

1.2. Светильник без драйвера напрямую в сеть переменного тока 220 В не включать!

1.3. Светильник соответствует требованиям безопасности ГОСТ Р МЭК 60598-2-1, ГОСТ Р МЭК 60598-1 и ЭМС ГОСТ Р 51318-99, ГОСТ Р 51514-99.

1.4. Светильник выпускается в исполнении УХЛ4 по ГОСТ 15150-69.

1.5. Степень защиты от воздействия окружающей среды – IP20 по ГОСТ 14254-96.

1.6. Светильник может быть установлен на опорную поверхность из нормально воспламеняемого материала.

### 2. Комплект поставки

Светильник, шт.	1
Упаковка, шт.	1
Паспорт, шт.	1

### 3. Требования по технике безопасности

Установку, чистку светильника и замену компонент производить только при отключенном питании.



Светильник не накрывать теплоизолирующим материалом.

### 4. Правила эксплуатации и установка

4.1. Эксплуатация светильника производится в соответствии с «Правилами технической эксплуатации электроустановок потребителей».

4.2. Установка светильника:

4.2.1. Распаковать светильник, подготовить на установочной поверхности установочное отверстие (размеры установочного отверстия см. таблицу)

4.2.2. Подключить светильник к сети переменного тока (при наличии драйвера в комплекте поставки). При отсутствии драйвера в комплекте поставки: подключить светильник (группу светильников) к драйверу согласно рекомендованной производителем схемы. Подключение осуществляется через клеммную колодку драйвера.

4.2.3. Вложить драйвер в запотолочное пространство, вставить светильник в подготовленное установочное отверстие.

4.3. Загрязненные поверхности светильника очищать мягкой тканью, смоченной в слабом мыльном растворе.

### 5. Свидетельство о приемке

Светильник соответствует ТУ 3416-016-44919750-13 и признан годным к эксплуатации.

Дата выпуска \_\_\_\_\_

Контролер \_\_\_\_\_

Упаковщик \_\_\_\_\_

Светильник сертифицирован.

### 6. Гарантийные обязательства

- Завод-изготовитель обязуется безвозмездно отремонтировать или заменить светильник, вышедший из строя не по вине покупателя в условиях нормальной эксплуатации, в течение гарантийного срока.

- Светильник является обслуживаемым прибором. При установке светильника необходимо предусмотреть возможность свободного доступа для его обслуживания или ремонта.

Завод-производитель не несет ответственности и не компенсирует затраты, связанные со строительными-монтажными работами и наймом специальной техники при отсутствии свободного доступа к светильнику для его обслуживания или ремонта.

- Гарантийный срок – 36 месяцев с даты поставки светильника.

- Гарантийные обязательства не признаются в отношении изменения оттенков окрашенных поверхностей и пластиковых частей в процессе эксплуатации.

- Гарантийный срок на блоки резервного питания (поставляемые в комплекте с аккумуляторной батареей), а также на компоненты систем управления освещением (поставляемые без светильников), составляет 12 (двенадцать) месяцев с даты поставки.

- Световой поток в течение гарантийного срока сохраняется на уровне не ниже 70% от заявляемого номинального светового потока, значение коррелированной цветовой температуры и область допустимых значений коррелированной цветовой температуры в течение гарантийного срока - согласно приведенным в ГОСТ Р 54350.

- Гарантия сохраняется в течение указанного срока при условии, что сборка, монтаж и эксплуатация светильников производится специально обученным техническим персоналом и в соответствии с паспортом на изделие.

- Срок службы светильников в нормальных климатических условиях при соблюдении правил монтажа и эксплуатации составляет:

8 лет – для светильников, корпус и/или оптическая часть (рассеиватель) которых изготовлены из полимерных материалов.

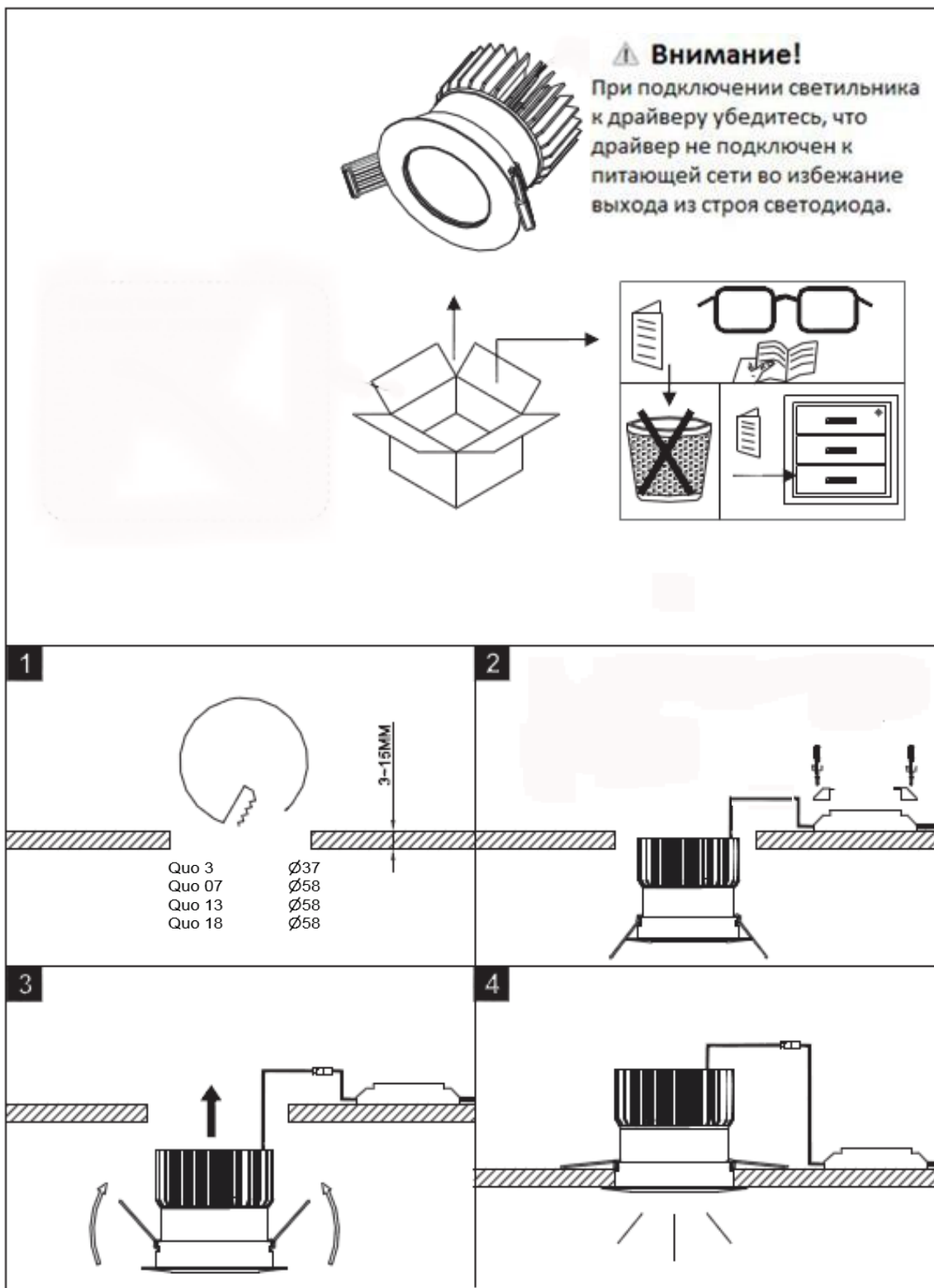
10 лет – для остальных светильников.

- Производитель оставляет за собой право на внесение изменений в конструкцию изделия улучшающие потребительские свойства. Кроме того, производитель не несет ответственности за возможные опечатки и ошибки, возникшие при печати.

Адрес завода-изготовителя: 390010, г. Рязань, ул. Магистральная д.11-а.

Дата продажи \_\_\_\_\_

Штамп магазина \_\_\_\_\_



RUS

Наименование	Номинальная мощность, Вт±10%	Цветовая температура, К	Световой поток, лм	Питающий постоянный ток, mA	Габариты, мм	Установочные размеры, мм	Угол рассеивания, град	Индекс цветопередачи, Ra	IP	Масса, кг, не более	Цвет светильника	Класс защиты от поражения эл. током	Прочее
QUO 07 BL D45 3000K (with driver)	8	3000	620	700	Ø65x56	Ø 58	45	80	IP20	0,35	BL - черный	II	with driver – с драйвером (входит в комплект поставки)
QUO 07 BL D45 4000K (with driver)	8	4000	750	700	Ø 65x56	Ø 58	45	80	IP20	0,35	BL - черный	II	with driver – с драйвером (входит в комплект поставки)
QUO 07 WH D45 3000K (with driver)	8	3000	620	700	Ø 65x56	Ø 58	45	80	IP20	0,35	WH - белый	II	with driver – с драйвером (входит в комплект поставки)
QUO 07 WH D45 4000K (with driver)	8	4000	750	700	Ø 65x56	Ø 58	45	80	IP20	0,35	WH - белый	II	with driver – с драйвером (входит в комплект поставки)
QUO 13 WH D45 3000K (with driver)	14	3000	1250	350	Ø 65x85	Ø 58	45	80	IP20	0.4	WH - белый	II	with driver – с драйвером (входит в комплект поставки)
QUO 13 WH D45 4000K (with driver)	14	4000	1450	350	Ø 65x85	Ø 58	45	80	IP20	0.4	WH - белый	II	with driver – с драйвером (входит в комплект поставки)
QUO 13 BL D45 3000K (with driver)	14	3000	1250	350	Ø 65x85	Ø 58	45	80	IP20	0.4	BL - черный	II	with driver – с драйвером (входит в комплект поставки)
QUO 13 BL D45 4000K (with driver)	14	4000	1450	350	Ø 65x85	Ø 58	45	80	IP20	0.4	BL - черный	II	with driver – с драйвером (входит в комплект поставки)
QUO IP65/20 07 WH D45 3000K (with driver)	8	3000	600	350	Ø 65x56	Ø 58	45	80	IP65/20*	0,35	WH - белый	II	with driver – с драйвером (входит в комплект поставки)
QUO IP65/20 07 WH D45 4000K (with driver)	8	4000	710	350	Ø 65x56	Ø 58	45	80	IP65/20*	0,35	WH - белый	II	with driver – с драйвером (входит в комплект поставки)
QUO IP65/20 13 WH D45 3000K (with driver)	14	3000	1150	350	Ø 65x85	Ø 58	45	80	IP65/20*	0.4	WH - белый	II	with driver – с драйвером (входит в комплект поставки)

QUO IP65/20 13 WH D45 4000K (with driver)	14	4000	1350	350	Ø 65x85	Ø 58	45	80	IP65/20*	0.4	WH - белый	II	with driver – с драйвером (входит в комплект поставки)
QUO 18 WH D45 3000K (with driver)	20	3000	1600	500	Ø 65x110	Ø 58	45	80	IP20	0.5	WH - белый	II	with driver – с драйвером (входит в комплект поставки)
QUO 18 WH D45 4000K (with driver)	20	4000	1850	500	Ø 65x110	Ø 58	45	80	IP20	0.5	WH - белый	II	with driver – с драйвером (входит в комплект поставки)
QUO IP65/20 18 WH D45 3000K (with driver)	20	3000	1600	500	Ø 65x110	Ø 58	45	80	IP65/20*	0.5	WH - белый	II	with driver – с драйвером (входит в комплект поставки)
QUO IP65/20 18 WH MATT GLASS 4000K (with driver)	20	4000	1850	500	Ø 65x110	Ø 58	45	80	IP65/20*	0.5	WH - белый	II	with driver – с драйвером (входит в комплект поставки)
QUO 18 WH MATT GLASS 4000K (with driver)	20	4000	1850	500	Ø 65x110	Ø 58	45	80	IP20	0.5	WH - белый	II	with driver – с драйвером (входит в комплект поставки)
QUO 07 BL D45 4000K (w/o driver)	7	4000	750	700	Ø 65x56	Ø 58	45	80	IP20	0,18	BL - черный	II	w/o driver – драйвер не входит в комплект поставки
QUO 13 BL D45 4000K (w/o driver)	13	4000	1450	350	Ø 65x85	Ø 58	45	80	IP20	0.21	BL - черный	II	w/o driver – драйвер не входит в комплект поставки
QUO 07 BL D45 3000K 1-10V	8	3000	620	700	Ø 65x56	Ø 58	45	80	IP20	0,35	BL - черный	II	with driver – с драйвером (входит в комплект поставки)
QUO 13 WH D32 3000K DIPPER (with driver TCI)	14	3000	1200	350	Ø 65x105	Ø 58	32	80	IP44	0.4	WH - белый	II	with driver – с драйвером (входит в комплект поставки)
QUO 13 WH D32 3000K DIPPER DALI (TCI)	14	3000	1200	350	Ø 65x105	Ø 58	32	80	IP44	0.4	WH - белый	II	with driver – с драйвером DALI (входит в комплект поставки)
QUO IP65/IP44 13 WH D32 3000K (with driver TCI)	14	3000	1200	350	Ø 65x85	Ø 58	32	80	IP65/ IP44**	0.4	WH - белый	II	with driver – с драйвером (входит в комплект поставки)
QUO IP65/IP44 13 WH D32 3000K DALI (TCI)	14	3000	1200	350	Ø 65x85	Ø 58	32	80	IP65/ IP44**	0.4	WH - белый	II	with driver – с драйвером DALI (входит в комплект поставки)

\*IP65/20 – по оптической части светильника IP65, IP20 – показатель остальных частей

\*\*IP65/IP44 - по оптической части светильника IP65, IP44 – показатель остальных частей