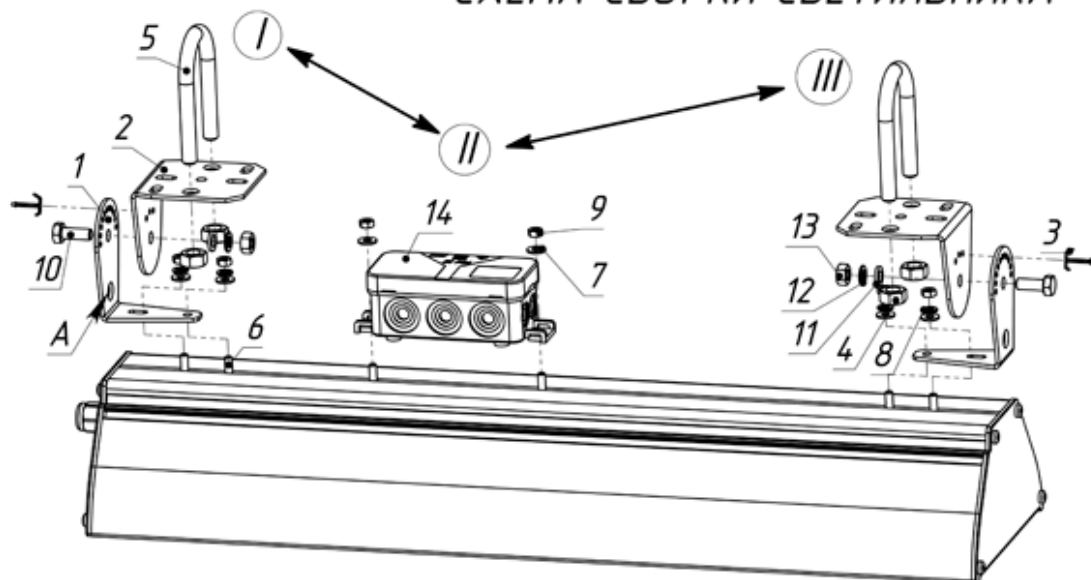
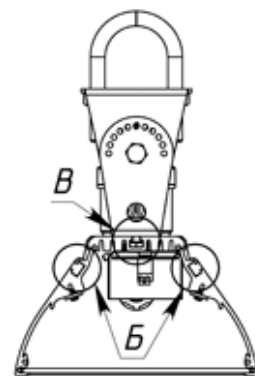


## СХЕМА СБОРКИ СВЕТИЛЬНИКА



Железная крышка и прокладка на виде не показаны



ПОЗИЦИЯ	ОПИСАНИЕ	К-ВО
1	Кронштейн	2
2	Скоба	2
3	Шплинт 2,5x16	2
4	Гайка М8	4
5	Хомут ETR U-обр 26-34 1"	2
6	Болт М4x12	6
7	Шайба 4	6
8	Шайба 4 гроверная	4
9	Гайка М4	6
10	Болт М6x16	2
11	Шайба 6	2
12	Шайба 6 гроверная	2
13	Гайка М6	2
14	Распаечная коробка IP54	1

1. При сборке комплектующих в последовательности I-II-III вывод провода к распаечной коробке поз. 14 проводить через отверстие А.
2. Для возможности установки кронштейна светильника на боковой канавке Б (см. вспомогательный вид) необходимо снять железную крышку, не повредив прокладку, и отвернуть винты поз. 6. Далее переместить винты в нужную канавку (Б или В) и собрать в обратной последовательности, обратив внимание на правильную установку прокладки и продольных уплотнительных шнуров.
3. Угол установки светильника возможно изменять посредством вращения кронштейна вокруг оси болта поз. 10, фиксируя положение при помощи шплинта поз. 3 и затяжки гайки поз. 13.
4. Максимальный диаметр трубы, используемой для крепления с помощью хомута поз. 5 составляет 34 мм.
5. Установка распаячной коробки поз. 14 без шайбы поз. 7 не допустима.