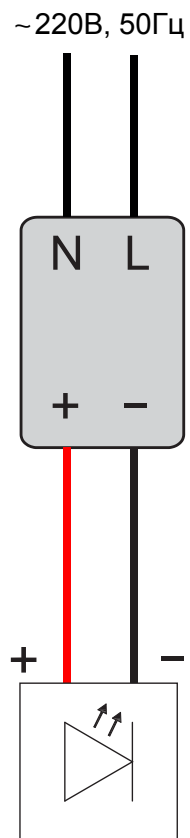


 EMOTIONS

Руководство по выбору драйверов для встраиваемых светодиодных светильников

ВНИМАНИЕ! При подключении светодиодных светильников к драйверу убедитесь, что драйвер отключен от питающей сети во избежание выхода светодиодов из строя!
Обязательно соблюдение полярности!



**ОДИНОЧНОЕ
ПОДКЛЮЧЕНИЕ**



**ГРУППОВОЕ
ПОДКЛЮЧЕНИЕ**

Красный провод светильника - плюс (+)
Черный провод светильника - минус (-)

Последовательность подключения светильников к драйверу:

1. Подключить красный провод (+) Светильника 1 к клемме (+) драйвера;
2. Соединить черный провод (-) Светильника 1 с красным проводом (+) Светильника 2 с помощью клеммной колодки (данную операцию следует повторить исходя из количества подключаемых на один драйверов светильников);
3. Подключить черный провод (-) Светильника N к клемме (+) драйвера.

Таблица соответствия СВЕТИЛЬНИК/ДРАЙВЕР TRQ

Светильник	Параметры	TRQ Q4 350mA 12W Код заказа: 6002001500	TRQ Q4 500mA 12W Код заказа: 6002001490	TRQ CC 18W 350mA Код заказа: 4002000020	TRQ CC 18W 700mA Код заказа: 6002001470
CRISTALLO 01	1 Вт, 350 мА	до 11 светильников на драйвер		до 18 светильников на драйвер	
CRISTALLO 02	1 Вт, 350 мА	до 11 светильников на драйвер		до 18 светильников на драйвер	
PUNTO 27	1 Вт, 350 мА	до 11 светильников на драйвер		до 18 светильников на драйвер	
SOLIS 2	2.2 Вт, 700 мА				до 8 светильников на драйвер
ECLIPSE 3 L	3 Вт, 700 мА				до 6 светильников на драйвер
PUNTO 37	3 Вт, 700 мА				до 6 светильников на драйвер
EOS 3	3.2 Вт, 350 мА	до 3 светильников на драйвер		до 5 светильников на драйвер	
FARO 3	3.2 Вт, 350 мА	до 3 светильников на драйвер		до 5 светильников на драйвер	
QUO 3	3.2 Вт, 350 мА	до 3 светильников на драйвер		до 5 светильников на драйвер	
ACQUA C 5	5 Вт, 350 мА	до 2 светильников на драйвер		до 3 светильников на драйвер	
ACQUA S 5	5 Вт, 350 мА	до 2 светильников на драйвер		до 3 светильников на драйвер	
PIANO C 5	5 Вт, 350 мА	до 2 светильников на драйвер		до 3 светильников на драйвер	
PIANO S 5	5 Вт, 350 мА	до 2 светильников на драйвер		до 3 светильников на драйвер	
DISCO 7	7 Вт, 350 мА	один светильник на драйвер		до 2 светильников на драйвер	
PUNTO 60	7 Вт, 350 мА	один светильник на драйвер		до 2 светильников на драйвер	
EOS 7	7.4 Вт, 700 мА				до 2 светильников на драйвер
FARO 7	7.4 Вт, 700 мА				до 2 светильников на драйвер
QUO 7	7.4 Вт, 700 мА				до 2 светильников на драйвер
UNP 7	7.4 Вт, 700 мА				до 2 светильников на драйвер
DISCO 10	10 Вт, 500 мА		один светильник на драйвер		

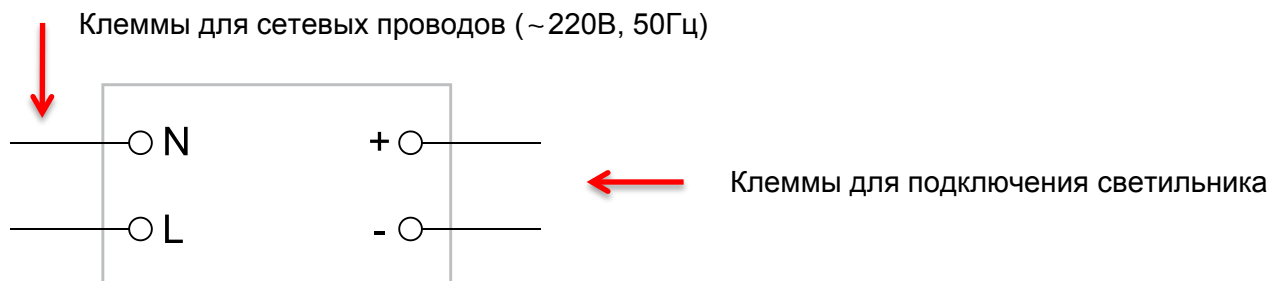
Таблица соответствия СВЕТИЛЬНИК/ДРАЙВЕР **TRQ**

Светильник	Параметры	TRQ Q4 500mA 12W Код заказа: 6002001490	TRQ CC 18W 350mA Код заказа: 4002000020	TRQ CC 18W 700mA Код заказа: 6002001470
ACQUA C 12	12 Вт, 500 мА	один светильник на драйвер		
ACQUA S 12	12 Вт, 500 мА	один светильник на драйвер		
PIANO C 12	12 Вт, 500 мА	один светильник на драйвер		
PIANO S 12	12 Вт, 500 мА	один светильник на драйвер		
EOS 13	13 Вт, 350 мА		один светильник на драйвер	
FARO 13	13 Вт, 350 мА		один светильник на драйвер	
QUO 13	13 Вт, 350 мА		один светильник на драйвер	
SOLIS 13	13 Вт, 350 мА		один светильник на драйвер	
UNO 13	13 Вт, 350 мА		один светильник на драйвер	
DISCO 15	15 Вт, 700 мА			один светильник на драйвер
NIC 115	15 Вт, 700 мА			один светильник на драйвер
PUNTO 100	15 Вт, 700 мА			один светильник на драйвер
PUNTO 110	15 Вт, 700 мА			один светильник на драйвер
ZIP F 115	15 Вт, 700 мА			один светильник на драйвер
ZIP B 115	15 Вт, 700 мА			один светильник на драйвер
ACQUA C 18	18 Вт, 700 мА			один светильник на драйвер
ACQUA S 18	18 Вт, 700 мА			один светильник на драйвер
PIANO C 18	18 Вт, 700 мА			один светильник на драйвер
PIANO S 18	18 Вт, 700 мА			один светильник на драйвер
ZIP B 215	2x15 Вт, 700 мА			два драйвера на светильник
ZIP F 215	2x15 Вт, 700 мА			два драйвера на светильник
DISCO 25	25 Вт, 700 мА			

Нерегулируемые драйверы

TRQ Q4 350mA 12W

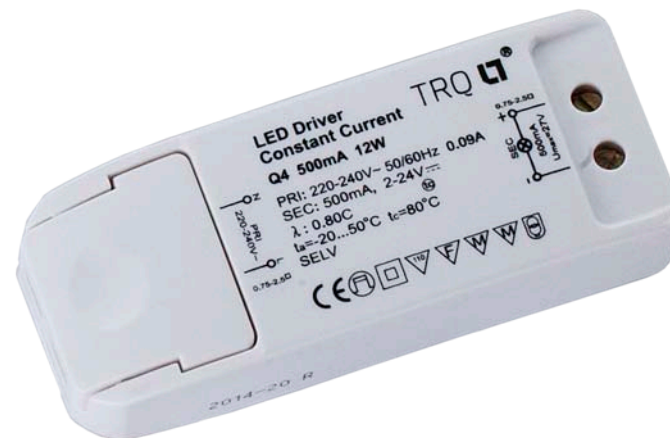
Код заказа	6002001500
Длина×Ширина×Высота, мм	98×39×22
Максимальная мощность, Вт	12
Значение тока на выходе, мА	350
cos φ	0.8



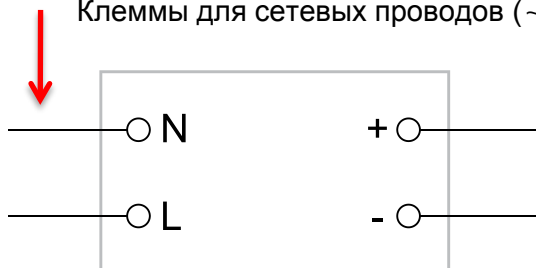
Нерегулируемые драйверы

TRQ Q4 500mA 12W

Код заказа	6002001490
Длина×Ширина×Высота, мм	98×39×22
Максимальная мощность, Вт	12
Значение тока на выходе, мА	500
cos φ	0.8



Клеммы для сетевых проводов (~220В, 50Гц)



Клеммы для подключения светильника

Нерегулируемые драйверы

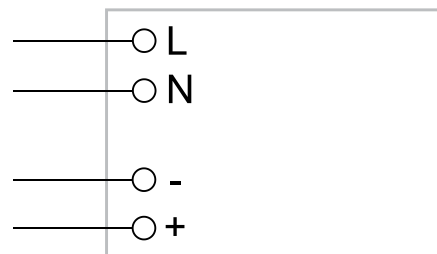
TRQ CC 18W 350mA

Код заказа	4002000020
Длина×Ширина×Высота, мм	115×45×21
Максимальная мощность, Вт	18
Значение тока на выходе, mA	350
cos φ	0.8



Клеммы для сетевых проводов (~220В, 50Гц) →

Клеммы для подключения светильника →



Нерегулируемые драйверы

TRQ CC 18W 700mA

Код заказа	6002001470
Длина×Ширина×Высота, мм	115×45×21
Максимальная мощность, Вт	18
Значение тока на выходе, mA	700
cos φ	0.8



Клеммы для сетевых проводов (~220В, 50Гц) →

Клеммы для подключения светильника →

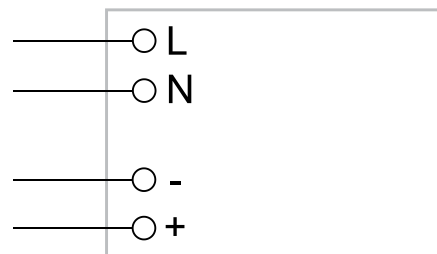


Таблица соответствия СВЕТИЛЬНИК/ДРАЙВЕР TCI

Светильник	Параметры	TCI BULL/U DC 8W 350mA Код заказа: 6002001170	TCI UNIVERSALE 20 Код заказа: 6002001180	TCI DC WOLF MP Код заказа: 6002000490
CRISTALLO 01	1 Вт, 350 мА	до 7 светильников на драйвер	до 18 светильников на драйвер	до 16 светильников на драйвер
CRISTALLO 02	1 Вт, 350 мА	до 7 светильников на драйвер	до 18 светильников на драйвер	до 16 светильников на драйвер
PUNTO 27	1 Вт, 350 мА	до 7 светильников на драйвер	до 18 светильников на драйвер	до 16 светильников на драйвер
SOLIS 2	2.2 Вт, 700 мА		до 9 светильников на драйвер	до 14 светильников на драйвер
ECLIPSE 3 L	3 Вт, 700 мА		до 6 светильников на драйвер	до 10 светильников на драйвер
PUNTO 37	3 Вт, 700 мА		до 6 светильников на драйвер	до 10 светильников на драйвер
EOS 3	3.2 Вт, 350 мА	до 2 светильников на драйвер	до 5 светильников на драйвер	до 5 светильников на драйвер
FARO 3	3.2 Вт, 350 мА	до 2 светильников на драйвер	до 5 светильников на драйвер	до 5 светильников на драйвер
QUO 3	3.2 Вт, 350 мА	до 2 светильников на драйвер	до 5 светильников на драйвер	до 5 светильников на драйвер
ACQUA C 5	5 Вт, 350 мА	один светильник на драйвер	до 4 светильников на драйвер	до 3 светильников на драйвер
ACQUA S 5	5 Вт, 350 мА	один светильник на драйвер	до 4 светильников на драйвер	до 3 светильников на драйвер
PIANO C 5	5 Вт, 350 мА	один светильник на драйвер	до 4 светильников на драйвер	до 3 светильников на драйвер
PIANO S 5	5 Вт, 350 мА	один светильник на драйвер	до 4 светильников на драйвер	до 3 светильников на драйвер
DISCO 7	7 Вт, 350 мА	один светильник на драйвер	до 2 светильников на драйвер	до 2 светильников на драйвер
PUNTO 60	7 Вт, 350 мА	один светильник на драйвер	до 2 светильников на драйвер	до 2 светильников на драйвер
EOS 7	7.4 Вт, 700 мА		до 2 светильников на драйвер	до 3 светильников на драйвер
FARO 7	7.4 Вт, 700 мА		до 2 светильников на драйвер	до 3 светильников на драйвер
QUO 7	7.4 Вт, 700 мА		до 2 светильников на драйвер	до 3 светильников на драйвер
UNP 7	7.4 Вт, 700 мА		до 2 светильников на драйвер	до 3 светильников на драйвер
DISCO 10	10 Вт, 500 мА		до 2 светильников на драйвер	до 2 светильников на драйвер

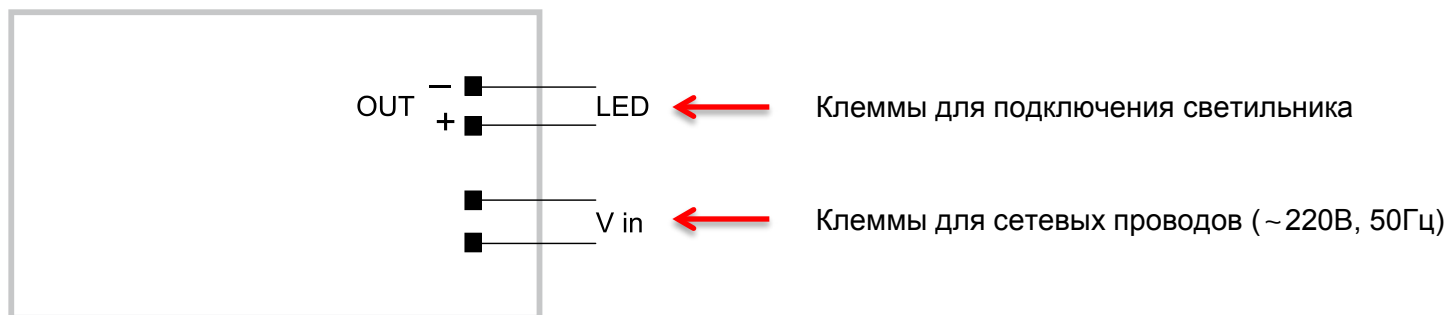
Таблица соответствия СВЕТИЛЬНИК/ДРАЙВЕР TCI

Светильник	Параметры	TCI UNIVERSALE 20 Код заказа: 6002001180	TCI DC WOLF MP Код заказа: 6002000490
ACQUA C 12	12 Вт, 500 мА	один светильник на драйвер	до 2 светильников на драйвер
ACQUA S 12	12 Вт, 500 мА	один светильник на драйвер	до 2 светильников на драйвер
PIANO C 12	12 Вт, 500 мА	один светильник на драйвер	до 2 светильников на драйвер
PIANO S 12	12 Вт, 500 мА	один светильник на драйвер	до 2 светильников на драйвер
EOS 13	13 Вт, 350 мА	один светильник на драйвер	один светильник на драйвер
FARO 13	13 Вт, 350 мА	один светильник на драйвер	один светильник на драйвер
QUO 13	13 Вт, 350 мА	один светильник на драйвер	один светильник на драйвер
SOLIS 13	13 Вт, 350 мА	один светильник на драйвер	один светильник на драйвер
UNO 13	13 Вт, 350 мА	один светильник на драйвер	один светильник на драйвер
DISCO 15	15 Вт, 700 мА	один светильник на драйвер	до 2 светильников на драйвер
NIC 115	15 Вт, 700 мА	один светильник на драйвер	до 2 светильников на драйвер
PUNTO 100	15 Вт, 700 мА	один светильник на драйвер	до 2 светильников на драйвер
PUNTO 110	15 Вт, 700 мА	один светильник на драйвер	до 2 светильников на драйвер
ZIP F 115	15 Вт, 700 мА	один светильник на драйвер	до 2 светильников на драйвер
ZIP B 115	15 Вт, 700 мА	один светильник на драйвер	до 2 светильников на драйвер
ACQUA C 18	18 Вт, 700 мА	один светильник на драйвер	один светильник на драйвер
ACQUA S 18	18 Вт, 700 мА	один светильник на драйвер	один светильник на драйвер
PIANO C 18	18 Вт, 700 мА	один светильник на драйвер	один светильник на драйвер
PIANO S 18	18 Вт, 700 мА	один светильник на драйвер	один светильник на драйвер
ZIP B 215	2x15 Вт, 700 мА	два драйвера на светильник	один светильник на драйвер
ZIP F 215	2x15 Вт, 700 мА	два драйвера на светильник	один светильник на драйвер
DISCO 25	25 Вт, 700 мА		один светильник на драйвер

Нерегулируемые драйверы

TCI BULL/U DC 8W/350mA

Код заказа	6002001170
ДлинахШиринахВысота, мм	60х35х21
Максимальная мощность, Вт	8
Значение тока на выходе, mA	350
cos φ	0.6



Нерегулируемые драйверы

TCl UNIVERSALE 20*

Код заказа	6002001180
Длина×Ширина×Высота, мм	110×52×22
Максимальная мощность, Вт	19**/20
Значение тока на выходе, мА	350/500/700
cos φ	0.97

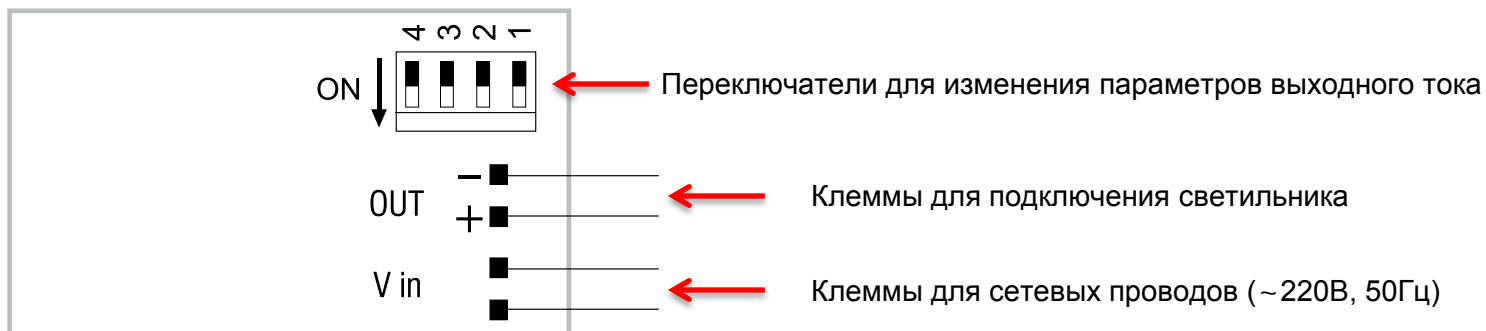
* - универсальный драйвер с возможностью выбора тока на выходе устройства

** - для установленного значения тока 350 мА



Выбор значения выходного тока осуществляется путем изменения положения переключателей 1-4 согласно таблице:

I, мА	1	2	3	4
350	-	-	-	ON
500	-	-	ON	ON
700	-	ON	ON	ON



Нерегулируемые драйверы

TCI DC WOLF MP*

Код заказа	6002000490
Длина×Ширина×Высота, мм	166×46×34
Максимальная мощность, Вт	17/24/32
Значение тока на выходе, mA	350/500/700
cos φ	0.97

* - универсальный драйвер с возможностью выбора тока на выходе устройства



Выбор значения выходного тока осуществляется путем изменения положения переключателей 1 - 6 согласно таблице:

I, mA	1	2	3	4	5	6
350	-	-	-	-	-	-
500	ON	-	-	-	-	-
700	ON	ON	-	-	-	-

Клеммы для сетевых проводов (~220В, 50Гц)



Таблица соответствия СВЕТИЛЬНИК/ДРАЙВЕР

Светильник	Параметры	TCI DC MINI JOLLY Код заказа: 4002000040
CRISTALLO 01	1 Вт, 350 мА	до 14 светильников на драйвер
CRISTALLO 02	1 Вт, 350 мА	до 14 светильников на драйвер
PUNTO 27	1 Вт, 350 мА	до 14 светильников на драйвер
SOLIS 2	2.2 Вт, 700 мА	до 9 светильников на драйвер
ECLIPSE 3 L	3 Вт, 700 мА	до 6 светильников на драйвер
PUNTO 37	3 Вт, 700 мА	до 6 светильников на драйвер
EOS 3	3.2 Вт, 350 мА	до 6 светильников на драйвер
FARO 3	3.2 Вт, 350 мА	до 6 светильников на драйвер
QUO 3	3.2 Вт, 350 мА	до 6 светильников на драйвер
ACQUA C 5	5 Вт, 350 мА	до 4 светильников на драйвер
ACQUA S 5	5 Вт, 350 мА	до 4 светильников на драйвер
PIANO C 5	5 Вт, 350 мА	до 4 светильников на драйвер
PIANO S 5	5 Вт, 350 мА	до 4 светильников на драйвер
DISCO 7	7 Вт, 350 мА	до 2 светильников на драйвер
PUNTO 60	7 Вт, 350 мА	до 2 светильников на драйвер
EOS 7	7.4 Вт, 700 мА	до 2 светильников на драйвер
FARO 7	7.4 Вт, 700 мА	до 2 светильников на драйвер
QUO 7	7.4 Вт, 700 мА	до 2 светильников на драйвер
UNP 7	7.4 Вт, 700 мА	до 2 светильников на драйвер
DISCO 10	10 Вт, 500 мА	до 2 светильников на драйвер

Светильник	Параметры	TCI DC MINI JOLLY Код заказа: 4002000040
ACQUA C 12	12 Вт, 500 мА	один светильник на драйвер
ACQUA S 12	12 Вт, 500 мА	один светильник на драйвер
PIANO C 12	12 Вт, 500 мА	один светильник на драйвер
PIANO S 12	12 Вт, 500 мА	один светильник на драйвер
EOS 13	13 Вт, 350 мА	один светильник на драйвер
FARO 13	13 Вт, 350 мА	один светильник на драйвер
QUO 13	13 Вт, 350 мА	один светильник на драйвер
SOLIS 13	13 Вт, 350 мА	один светильник на драйвер
UNO 13	13 Вт, 350 мА	один светильник на драйвер
DISCO 15	15 Вт, 700 мА	один светильник на драйвер
NIC 115	15 Вт, 700 мА	один светильник на драйвер
PUNTO 100	15 Вт, 700 мА	один светильник на драйвер
PUNTO 110	15 Вт, 700 мА	один светильник на драйвер
ZIP F 115	15 Вт, 700 мА	один светильник на драйвер
ZIP B 115	15 Вт, 700 мА	один светильник на драйвер
ACQUA C 18	18 Вт, 700 мА	один светильник на драйвер
ACQUA S 18	18 Вт, 700 мА	один светильник на драйвер
PIANO C 18	18 Вт, 700 мА	один светильник на драйвер
PIANO S 18	18 Вт, 700 мА	один светильник на драйвер
ZIP B 215	2x15 Вт, 700 мА	два драйвера на светильник
ZIP F 215	2x15 Вт, 700 мА	два драйвера на светильник
DISCO 25	25 Вт, 700 мА	

Драйверы регулируемые по протоколу 1..10V

TСI DC MINI JOLLY*

Код заказа	4002000040
Длина×Ширина×Высота, мм	110×52×22
Максимальная мощность, Вт	15/20/20
Значение тока на выходе, мА	350/500/700
cos φ	0.95

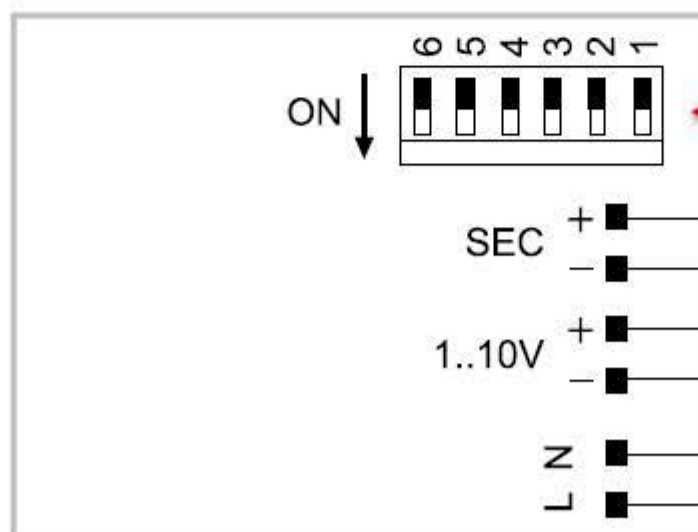
* - универсальный драйвер с возможностью выбора тока на выходе устройства



NEW

! Выбор значения выходного тока осуществляется путем изменения положения переключателей 1-6 согласно таблице:

I, мА	1	2	3	4	5	6
350	-	-	-	-	-	-
500	-	-	-	-	-	ON
700	-	-	-	-	ON	ON



← Переключатели для изменения параметров выходного тока

← Клеммы для подключения светильника

← Клеммы для подключения устройств управления световым потоком по протоколу 1..10V

← Клеммы для сетевых проводов (~220В, 50Гц)

Таблица соответствия СВЕТИЛЬНИК/ДРАЙВЕР

Светильник	Параметры	TCI DC MINI JOLLY DALI Код заказа: 4002000050	HELVAR LL1x20-E-DA Код заказа: 4002000010	HELVAR LC1x30-E-DA Код заказа: 6002001240
CRISTALLO 01	1 Вт, 350 мА	до 14 светильников на драйвер	от 4 до 19 светильников на драйвер	от 4 до 20 светильников на драйвер
CRISTALLO 02	1 Вт, 350 мА	до 14 светильников на драйвер	от 4 до 19 светильников на драйвер	от 4 до 20 светильников на драйвер
PUNTO 27	1 Вт, 350 мА	до 14 светильников на драйвер	от 4 до 19 светильников на драйвер	от 4 до 20 светильников на драйвер
SOLIS 2	2.2 Вт, 700 мА	до 9 светильников на драйвер	от 3 до 8 светильников на драйвер	от 3 до 13 светильников на драйвер
ECLIPSE 3 L	3 Вт, 700 мА	до 6 светильников на драйвер	от 3 до 6 светильников на драйвер	до 10 светильников на драйвер
PUNTO 37	3 Вт, 700 мА	до 6 светильников на драйвер	от 3 до 6 светильников на драйвер	до 10 светильников на драйвер
EOS 3	3.2 Вт, 350 мА	до 6 светильников на драйвер	от 2 до 6 светильников на драйвер	от 2 до 6 светильников на драйвер
FARO 3	3.2 Вт, 350 мА	до 6 светильников на драйвер	от 2 до 6 светильников на драйвер	от 2 до 6 светильников на драйвер
QUO 3	3.2 Вт, 350 мА	до 6 светильников на драйвер	от 2 до 6 светильников на драйвер	от 2 до 6 светильников на драйвер
ACQUA C 5	5 Вт, 350 мА	до 4 светильников на драйвер	до 3 светильников на драйвер	до 4 светильников на драйвер
ACQUA S 5	5 Вт, 350 мА	до 4 светильников на драйвер	до 3 светильников на драйвер	до 4 светильников на драйвер
PIANO C 5	5 Вт, 350 мА	до 4 светильников на драйвер	до 3 светильников на драйвер	до 4 светильников на драйвер
PIANO S 5	5 Вт, 350 мА	до 4 светильников на драйвер	до 3 светильников на драйвер	до 4 светильников на драйвер
DISCO 7	7 Вт, 350 мА	до 2 светильников на драйвер	до 2 светильников на драйвер	до 3 светильников на драйвер
PUNTO 60	7 Вт, 350 мА	до 2 светильников на драйвер	до 2 светильников на драйвер	до 3 светильников на драйвер
EOS 7	7.4 Вт, 700 мА	до 2 светильников на драйвер	до 2 светильников на драйвер	до 4 светильников на драйвер
FARO 7	7.4 Вт, 700 мА	до 2 светильников на драйвер	до 2 светильников на драйвер	до 4 светильников на драйвер
QUO 7	7.4 Вт, 700 мА	до 2 светильников на драйвер	до 2 светильников на драйвер	до 4 светильников на драйвер
UNP 7	7.4 Вт, 700 мА	до 2 светильников на драйвер	до 2 светильников на драйвер	до 4 светильников на драйвер
DISCO 10	10 Вт, 500 мА	до 2 светильников на драйвер	до 2 светильников на драйвер	до 3 светильников на драйвер

Таблица соответствия СВЕТИЛЬНИК/ДРАЙВЕР

Светильник	Параметры	TCI DC MINI JOLLY DALI Код заказа: 4002000050	HELVAR LL1x20-E-DA Код заказа: 4002000010	HELVAR LC1x30-E-DA Код заказа: 6002001240
ACQUA C 12	12 Вт, 500 мА	один светильник на драйвер	один светильник на драйвер	до 2 светильников на драйвер
ACQUA S 12	12 Вт, 500 мА	один светильник на драйвер	один светильник на драйвер	до 2 светильников на драйвер
PIANO C 12	12 Вт, 500 мА	один светильник на драйвер	один светильник на драйвер	до 2 светильников на драйвер
PIANO S 12	12 Вт, 500 мА	один светильник на драйвер	один светильник на драйвер	до 2 светильников на драйвер
EOS 13	13 Вт, 350 мА	один светильник на драйвер	один светильник на драйвер	один светильник на драйвер
FARO 13	13 Вт, 350 мА	один светильник на драйвер	один светильник на драйвер	один светильник на драйвер
QUO 13	13 Вт, 350 мА	один светильник на драйвер	один светильник на драйвер	один светильник на драйвер
SOLIS 13	13 Вт, 350 мА	один светильник на драйвер	один светильник на драйвер	один светильник на драйвер
UNO 13	13 Вт, 350 мА	один светильник на драйвер	один светильник на драйвер	один светильник на драйвер
DISCO 15	15 Вт, 700 мА	один светильник на драйвер	один светильник на драйвер	до 2 светильников на драйвер
NIC 115	15 Вт, 700 мА	один светильник на драйвер	один светильник на драйвер	до 2 светильников на драйвер
PUNTO 100	15 Вт, 700 мА	один светильник на драйвер	один светильник на драйвер	до 2 светильников на драйвер
PUNTO 110	15 Вт, 700 мА	один светильник на драйвер	один светильник на драйвер	до 2 светильников на драйвер
ZIP F 115	15 Вт, 700 мА	один светильник на драйвер	один светильник на драйвер	до 2 светильников на драйвер
ZIP B 115	15 Вт, 700 мА	один светильник на драйвер	один светильник на драйвер	до 2 светильников на драйвер
ACQUA C 18	18 Вт, 700 мА	один светильник на драйвер	один светильник на драйвер	один светильник на драйвер
ACQUA S 18	18 Вт, 700 мА	один светильник на драйвер	один светильник на драйвер	один светильник на драйвер
PIANO C 18	18 Вт, 700 мА	один светильник на драйвер	один светильник на драйвер	один светильник на драйвер
PIANO S 18	18 Вт, 700 мА	один светильник на драйвер	один светильник на драйвер	один светильник на драйвер
ZIP B 215	2x15 Вт, 700 мА	два драйвера на светильник	два драйвера на светильник	один светильник на драйвер
ZIP F 215	2x15 Вт, 700 мА	два драйвера на светильник	два драйвера на светильник	один светильник на драйвер
DISCO 25	25 Вт, 700 мА			один светильник на драйвер

TCl DC MINI JOLLY DALI*

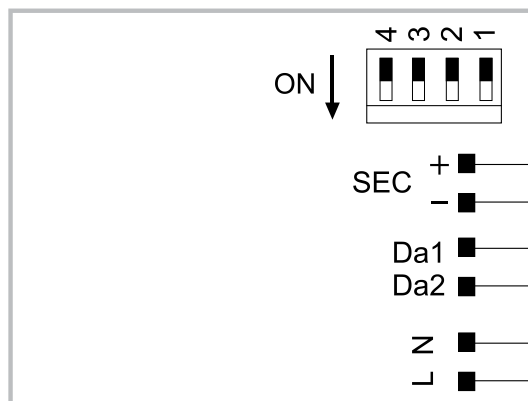
Код заказа	4002000050
ДлинахШиринахВысота, мм	110х52х22
Максимальная мощность, Вт	15/20/20
Значение тока на выходе, mA	350/500/700
cos φ	0.95

* - универсальный драйвер с возможностью выбора тока на выходе устройства



Выбор значения выходного тока осуществляется путем изменения положения переключателей 1-4 согласно таблице:

I, mA	1	2	3	4
350	-	-	-	ON
500	-	-	ON	ON
700	-	ON	ON	ON



← Переключатели для изменения параметров выходного тока

← Клеммы для подключения светильника

← Клеммы для подключения устройств управления световым потоком по протоколу DALI

← Клеммы для сетевых проводов (~220В, 50Гц)

Драйверы регулируемые по протоколу DALI

HELVAR LL1x20-E-DA*

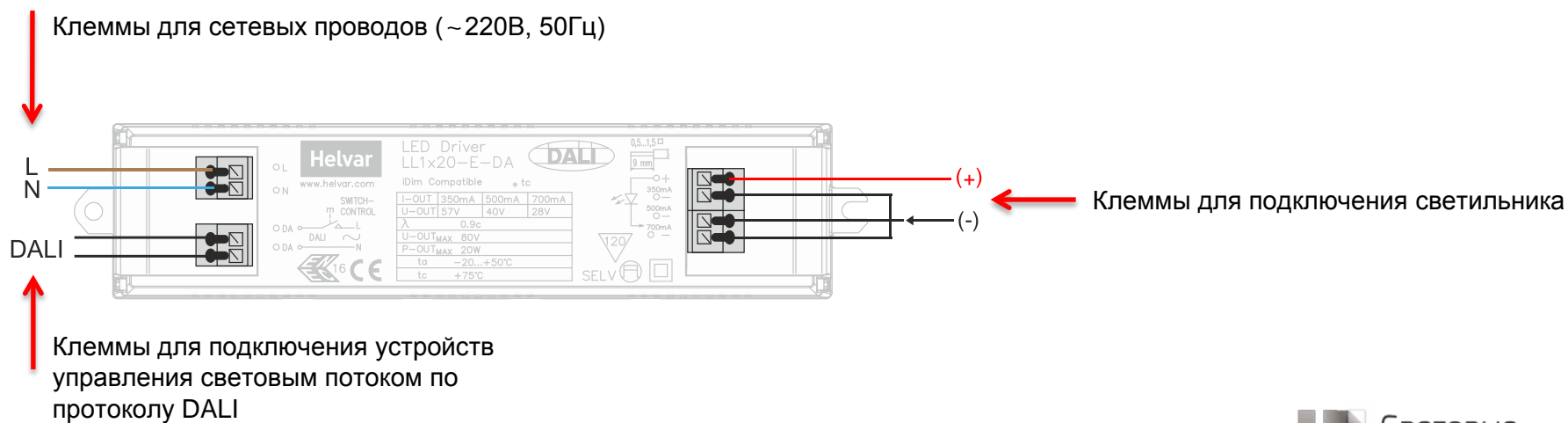
Код заказа	4002000010
Длина×Ширина×Высота, мм	184×40×25
Максимальная мощность, Вт	19.6**/20
Значение тока на выходе, мА	350/500/700
cos φ	0.9

* - универсальный драйвер с возможностью выбора тока на выходе устройства

** - для установленного значения тока 700 мА



Изменение значения выходного тока осуществляется путем подключения провода (-) светильника к соответствующей клемме (350, 500 или 700 мА).



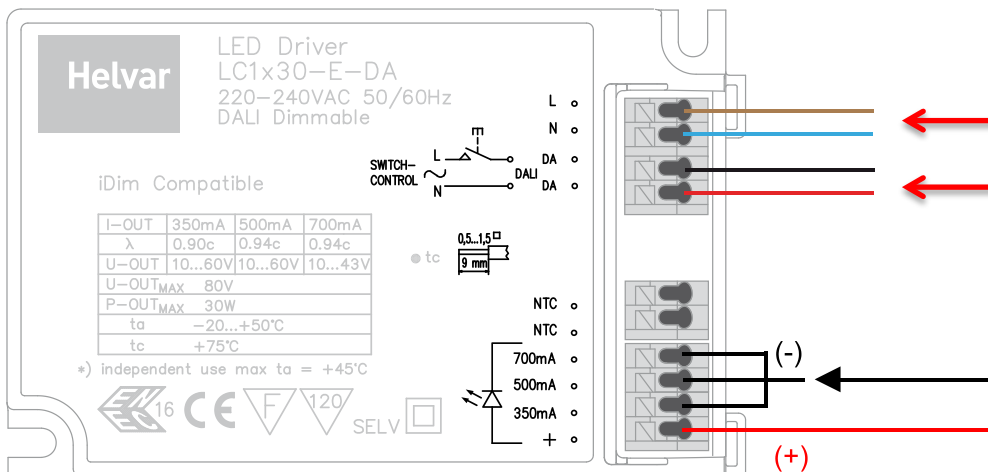
Драйверы регулируемые по протоколу DALI

HELVAR LC1x30-E-DA*

Код заказа	6002001240
Длина×Ширина×Высота, мм	106×67×28
Максимальная мощность, Вт	21**/30
Значение тока на выходе, мА	350/500/700
cos φ	0.9**/0.94

* - универсальный драйвер с возможностью выбора тока на выходе устройства

** - для установленного значения тока 350 мА



Изменение значения выходного тока осуществляется путем подключения провода (-) светильника к соответствующей клемме (350, 500 или 700мА).

Клеммы для сетевых проводов (~220В, 50Гц)

Клеммы для подключения устройств управления световым потоком по протоколу DALI

Клеммы для подключения светильника

 Experience Light