

RUS

ООО «МГК «Световые Технологии»

Светильник ECO LED встраиваемый с защитным стеклом

ПАСПОРТ

1. Назначение

- 1.1. Светильник встраиваемый на полупроводниковых источниках света (светодиодах), предназначен для общего освещения административно-общественных и производственных помещений и рассчитан для работы в сети переменного тока 230-240 В ($\pm 10\%$), 50/60 Гц ($\pm 0,4$ Гц). Качество электроэнергии должно соответствовать ГОСТ 32144-2013.
- 1.2. Для светильников с аварийным блоком: Батарея поддерживает работу светильника не менее 1 часа. Световой поток при этом составляет 5% от номинального.
- 1.3. Светильник соответствует требованиям безопасности ТР ТС 004/2011 «О безопасности низковольтного оборудования», ТР ТС 020/2011 «Электромагнитная совместимость технических средств».
- 1.4. Светильник может быть установлен в нишу из нормально воспламеняемого материала.
- 1.5. Класс защиты от поражения электрическим током – I.

2. Комплект поставки

Светильник, шт.	1
Упаковка, шт.	1
Паспорт, шт.	1

3. Требования по технике безопасности

- 3.1 Установку, чистку светильника и замену ламп производить только при отключенном питании.
- 3.2 Загрязненный рассеиватель очищать мягкой ветошью, смоченной в слабом мыльном растворе.

4. Правила эксплуатации и установка

Светильники могут быть установлены в ячеистые и в подшивные потолки. *Светильники типа /Армстронг/* в ячеистый потолок «Армстронг», светильник типа ARMSTRONG VECTOR в потолки Армстронг с панелями с кромкой VECTOR.

- 4.1. Эксплуатация светильника производится в соответствии с "Правилами технической эксплуатации электроустановок потребителей".
- 4.2. Распаковать светильник и подключить сетевые провода к клеммной колодке в соответствии с указанной полярностью.
- 4.3. **При использовании диммируемого драйвера**, управляющие провода подключаются строго с соблюдением полярности, указанной в маркировке (см. рис. 6).
- 4.4. После первого подключения к сети светильника с аварийным блоком рекомендуется дождаться полной подзарядки аккумуляторной батареи (24 часа). Для этого подключить к контактам L2, N2 питающие провода, обеспечивающие непрерывный заряд батареи.
- 4.5. Корпус установить в потолочной нише.

При установке врезных светильников воздушный зазор над верхней точкой светильника должен быть не менее 30 мм (см. рис. 7).

- 4.6. Загрязненное стекло очищать мягкой ветошью, смоченной в слабом мыльном растворе.
- 4.7. Светильник с аварийным блоком OPL/R ECO LED 1200x600 EM 4000K не предназначен для соединения с устройством тестирования и управления аварийным освещением TELEMANDO.

5. Свидетельство о приемке

Светильник соответствует ТУ 3461-002-44919750-12 и признан годным к эксплуатации.

Дата выпуска _____

Контролер _____

Упаковщик _____

Светильник сертифицирован.

6. Гарантийные обязательства

- 6.1. Завод-изготовитель обязуется безвозмездно отремонтировать или заменить светильник, вышедший из строя не по вине покупателя в условиях нормальной эксплуатации, в течение гарантийного срока.
- 6.2. Гарантийный срок – 36 месяцев со дня изготовления светильника.
- 6.3. Срок службы светильников в нормальных климатических условиях при соблюдении правил монтажа и эксплуатации составляет:
 - 8 лет – для светильников, корпус и/или оптическая часть (рассеиватель) которых изготовлены из полимерных материалов;
 - 10 лет – для остальных светильников.

RUS Данный паспорт доступен для скачивания на сайте www.ltcompany.com в разделе «ПРОДУКЦИЯ»

ENG You are welcome to download the passport in the PRODUCT section on our web-site www.ltcompany.com

KAZ Бул телқұжатты сіз www.ltcompany.com сайтынан, «ӨНІМДЕР» бөлімінен жүктеп аласыз

UKR Электронна версія паспорту доступна на сайті www.ltcompany.com в розділі «ПРОДУКЦІЯ»

Габариты светильника

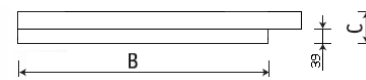
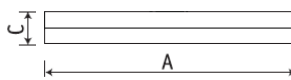
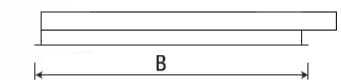
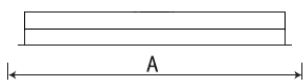


Рис. 1

Рис. 2

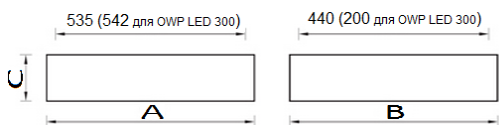


Рис. 3



Рис. 4

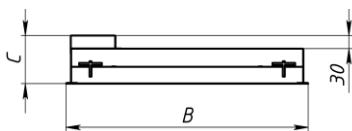
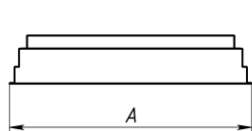


Рис. 4а

Схема электрических соединений:

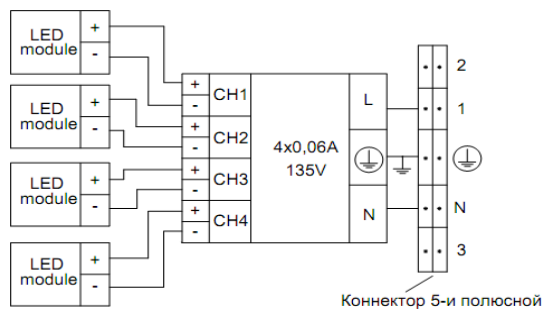


Рис. 5

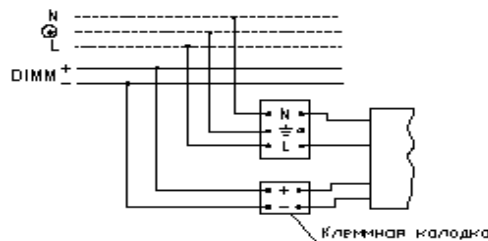


Рис. 6

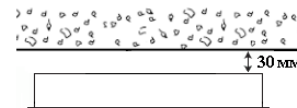


Рис. 7

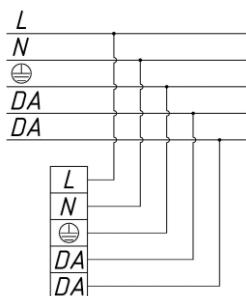


Рис. 8

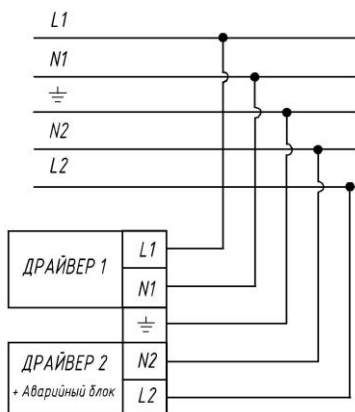


Рис. 9



LLC "IGC "LIGHTING TECHNOLOGIES

The built-in light fixture ECO LED with the protective glass

MANUAL

1. Purpose

- 1.1. The built-in light fixture on the semiconductor illuminators (LEDs) is designed for the general illumination of administrative - public and production facilities and it is meant for operating in the alternative-current 230-240 V ($\pm 10\%$), 50/60 Hz ($\pm 0,4$ Hz). Electric energy quality should meet GOST 32144-2013(ГОСТ 32144-2013)
- 1.2. For luminaires with emergency module: the battery will power the luminaire for at least 1 hour. Luminous flux in this case will be 5% of nominal value.
- 1.3. Light fixture meets TR TS 004/2011 safety requirements "Safety of low voltage equipment", TR TS 020/2011 "Electro Magnetic Compatibility".
- 1.4. The light fixture can be installed into the niche from normally flammable material.
- 1.5. Safety from electric shock class - I.

2. Supply package

Light fixture, pcs.	1
Package, pcs.	1
Passport, pcs.	1

3. Safety requirements

- 3.1 The light fixture installation, cleaning and replacement of lamps are to be carried out only when power is off.
- 3.2 To clean up the polluted diffuser by soft rags, watered in the light soap solution.

4. Operation rules and installation

The light fixtures can be installed into the cellated and into the false ceilings. **Light fixtures of an /Armstrong/ type** into the cellated ceiling "Armstrong", ARMSTRONG VECTOR type light fixture into the Armstrong ceilings with panels with VECTOR edge.

- 4.1. Light fixture operation is performed in accordance with "Consumers' electrical installations technical operation rules".
- 4.2. To unpack the light fixture and to connect the power wires to the connecting block in accordance with the indicated polarity.
- 4.3. **While using dimmable driver**, the grids are connected strictly complying with the polarity, indicated in the marking (see picture 6).
- 4.4. After connection of the luminaire with emergency module to the mains for the first time it is recommended to wait until battery fully charges (24 hours). To obtain this, power wires should be connected to terminals L2, N2 for battery constant charging.
- 4.5. To install the case in the ceiling niche.

When installing the cut-in light fixtures the air gap above the upper point of the light fixture must be not less than 30 mm (see illustration 7).

- 4.6. To clean up the polluted diffuser by soft rags, watered in the light soap solution.
- 4.7. OPL/R ECO LED 1200x600 EM 4000K luminaire with emergency module does not intended to be connected with TELEMANDO emergency lighting test and control device (see fig. 9).

5. Proof of acceptance

The light fixture complies with Technical Specification 3461-002-44919750-12 and it is acknowledged to be proper for operation.

Date of manufacture _____

Controller _____

Packer _____

The light fixture has been certified.

6. Guarantee liability

- 6.1 Maker is to repair or replace a light fixture if broken not on the buyer's fault in normal operation, during warranty period.
 - 6.2. Guaranty period is 36 months from the date of the light fixture producing.
 - 6.3. Light fixture service life in normal climatic conditions, subject to building and operation rules, is
 - 8 years - for light fixtures, cases and/or optical parts (spreader) of which are made from polymer materials;
- 10 years for other light fixtures.

Manufacture: Lightign Technologies International Group of Companies

Date of selling _____

Shop stamp _____

RUS Данный паспорт доступен для скачивания на сайте www.ltcompany.com в разделе «ПРОДУКЦИЯ»

ENG You are welcome to download the passport in the PRODUCT section on our web-site www.ltcompany.com

KAZ Бұл төлқұжаты сіз www.ltcompany.com сайтынан, «ӨНІМДЕР» бөлімінен жүктеп аласыз

UKR Электронна версія паспорту доступна на сайті www.ltcompany.com в розділі «ПРОДУКЦІЯ»

Dimensions of the light fixture.

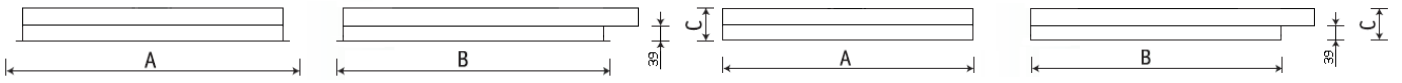


Illustration 1.

Illustration 2.

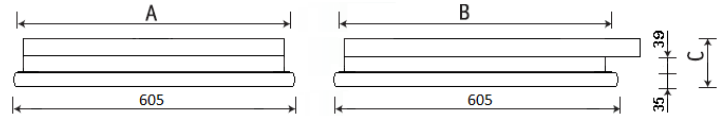
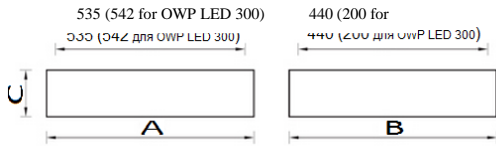


Illustration 3.

Illustration 4.

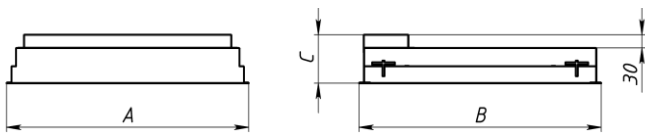
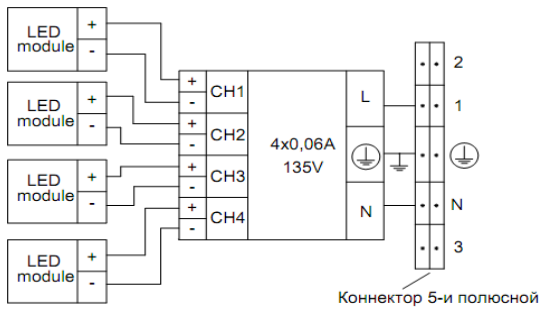
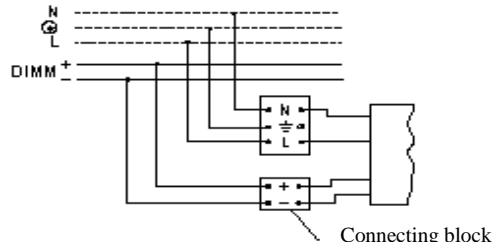


Illustration 4a.

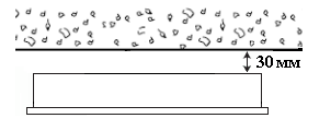
Connection Diagram:



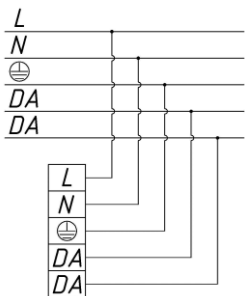
Pic.5



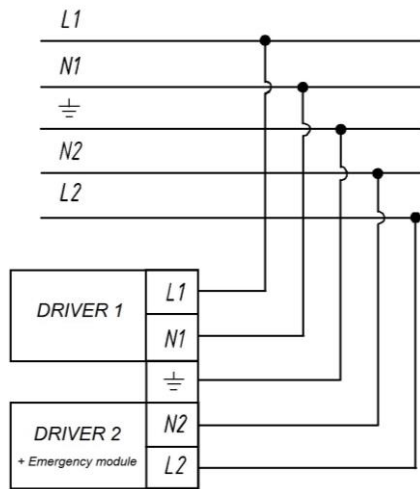
Pic.6



Pic.7



Pic. 8



Pic. 9



ТОВ «ТК «Світлові Технології»

Світильник ECO LED, що вбудовується із захисним склом

ПАСПОРТ

1. Призначення

- 1.1. Світильник вбудований на напівпровідникових джерелах світла (світлодіодах), призначений для загального освітлення адміністративно-громадських і виробничих приміщень та розрахований для роботи в мережі зі змінним струмом 220 В ($\pm 10\%$), 50 Гц ($\pm 0,4$ Гц). Якість електроенергії повинна відповідати ГОСТ 13109-97.
- 1.2. Для світильників з аварійним блоком: батарея підтримує роботу світильника не менше 1 години. Світловий потік при цьому становить 5% від номінального.
- 1.3. Світильник відповідає вимогам безпеки ДСТУ EN 60598-2-1, ДСТУ EN 60598-1 та ТР EMC.
- 1.4. Світильник може бути встановлений в нішу із нормально займистого матеріалу.
- 1.5. Клас захисту від ураження електричним струмом - I.

2. Комплект поставки

Світильник, шт.	1
Упаковка, шт.	1
Паспорт, шт.	1

3. Вимоги з техніки безпеки

- 3.1. Установку, чистку світильника і заміну ламп проводити лише з вимкненим живленням.
- 3.2. Забруднений розсіювач очищувати м'якою ганчіркою, змоченою в слабкому мильному розчині.

4. Правила експлуатації та установка

Світильники можуть бути встановлені в підвісні стелі або в стелі з нішами. Світильники типу / Армстронг / в комірчасту стелю «Армстронг», світильник типу ARMSTRONG VECTOR в стелю Армстронг з панелями з крайкою VECTOR.

- 4.1. Експлуатація світильника здійснюється у відповідності з «Правилами технічної експлуатації електроустановок споживачів».
- 4.2. Розпакувати світильник і під'єднати проводи до клемової колодки у відповідності до зазначеної полярності.
- 4.3. При використанні драйвера що регулюється, керуючі проводи підключаються з суворим дотриманням полярності, зазначеної в маркуванні (див. рис. 6).
- 4.4. Після першого підключення до мережі світильника з аварійним блоком рекомендується дочекатися повної підзарядки акумуляторної батареї (24 години). Для цього підключити до контактів L2, N2 живлячі проводи, що забезпечують безперервний заряд батареї.
- 4.5. Корпус встановити в ніші у стелі.

При установці в різних світильників повітряний просвіт над верхньою точкою світильника повинен складати не менше 30 мм (див. рис. 7).

- 4.6. Забруднене скло очищувати м'якою ганчіркою, змоченою в слабкому мильному розчині.
- 4.7. Світильник з аварійним блоком OPL / R ECO LED 1200x600 EM 4000K не призначений для з'єднання з пристроєм тестування та управління аварійним освітленням TELEMANDO (див. мал. 9).

5. Свідоцтво про прийняття

Світильник відповідає ТУ 3461-002-44919750-12 та визнаний придатним для експлуатації.

Дата випуску _____

Контролер _____

Пакувальник _____

Світильник сертифікований.

6. Гарантійні обов'язки

- 6.1. Завод-виробник зобов'язується безоплатно відремонтувати чи замінити світильник, який вийшов з ладу не з вини покупця в умовах нормальної експлуатації, протягом гарантійного строку.
- 6.2. Гарантійний строк - 36 місяців з дня виготовлення світильника.
- 6.3. Строк служби світильників за нормальних кліматичних умов при дотриманні правил монтажу та експлуатації складає:
 - 8 років - для світильників, корпус і/або оптична частина (розсіювач) які виготовлені з полімерних матеріалів;
 - 10 років - для решти світильників.

Адреса заводу-виробника: 390010, м Рязань, вул. Магістральна д.11а.

Дата продажу _____

Штамп магазину _____

RUS Данный паспорт доступен для скачивания на сайте www.ltcompany.com в разделе «ПРОДУКЦИЯ»

ENG You are welcome to download the passport in the PRODUCT section on our web-site www.ltcompany.com

KAZ Бұл төлқұжаты сіз www.ltcompany.com сайтынан, «ӨНІМДЕР» бөлімінен жүктеп аласыз

UKR Електронна версія паспорту доступна на сайті www.ltcompany.com в розділі «ПРОДУКЦІЯ»

Габариты светильника / Габарити світильника

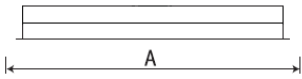


Рис. 1

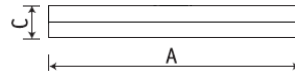
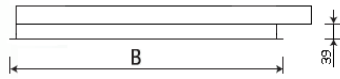


Рис. 2

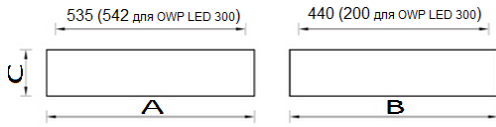
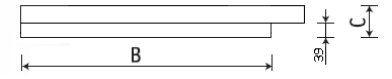


Рис. 3

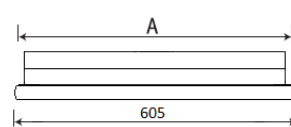


Рис. 4

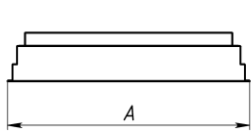
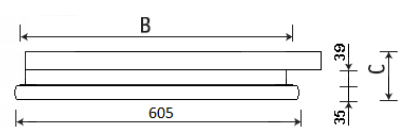


Рис. 4а



Схема электрических соединений / Схема електричних з'єднань

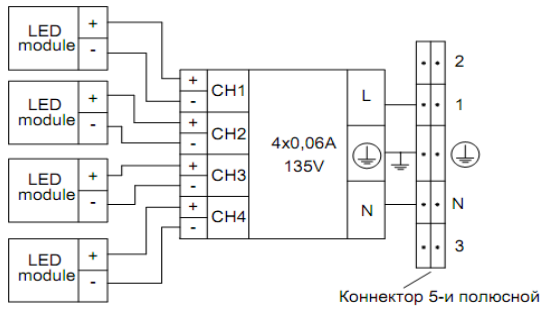


Рис. 5

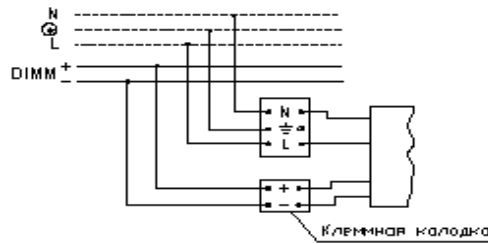


Рис. 6

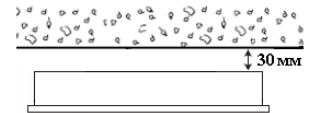


Рис. 7

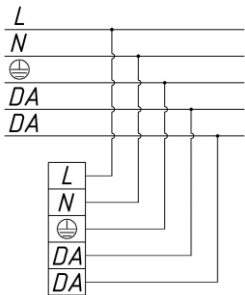


Рис. 8

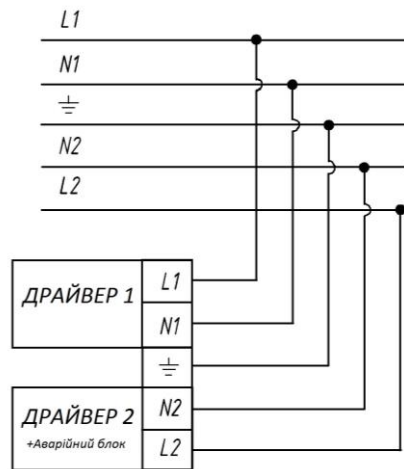


Рис. 9



ЖШҚ «КХТ «Световые технологии»

ECO LED қорғаныш әйнегі бар шамшырағы

Құжат

1. Мақсат

- 1.1. Стационарлық шамшырақ жартылай жарық көздің(жарық диодты) қосымша жарық көзбен жабдықтылып қолған, әрі бұл шамдар әкімшілік- қоғамдық бөлмеге жарық түсіру үшін арналған, әрі ауыспалы жүйеде 230 В ($\pm 10\%$), 50 Гц ($\pm 0,4$ Гц) тоғына есептелген. Электр қуаты ГОСТ 32144-2013 сапасына сәйкес келу керек.
- 1.2. Апаттық блогы бар шамшырақтар үшін: батарея шамшырақтың жұмысын 1 сағат кемінде қолдайды. Жарық ағыны номиналдан 5% құрайды.
- 1.3. Шырақшам қауіпсіздік талаптарға ТР ТС 004/2011 «Төменвольттық жабдықтық» ТР ТС 020/2011 «Техникалық ақыпұлдың электромагниттік үйлесім сәйкес келеді».
- 1.4. Шамшырақ тез келген бір қалыпты жанатын заттың үстінде орнатылуы мүмкін.
- 1.5. Электр тоғымен зақымданудан қорғау сыныбы – I.

2. Жеткізілімнің жинақталымы

Шырақшам (бүйіріндегі қақтасыз), дана	1
Қораптау, дана	1
Құжат, дана	1

3. Қауіпсіздік техникасының талаптары

- 3.1 Орнату, шамды тазалау тоқ көзінен ажыратып жасау керек.
- 3.2 Шаң басқан шамшырақты қоспасыз, жұмсақ шүберекпен сүрту керек.

4. Пайдалану және орнату ережесі

Шамдар) болуы мүмкін ұяшықты және подшивные төбелері. Шамдар типі /Армстронг/ ұялы төбелері "Армстронг", светильник типа ARMSTRONG VECTOR төбе Армстронг панельдері бар бастап жиегі VECTOR.

- 4.1. Шамшырақ «Тұтықушылардың электр қондыру ережесі» бойынша пайдаланады.
- 4.2. Шешу шам қосу желілік сым - клеммной колодке сәйкес көрсетілген полярностью.
- 4.3. Пайдалану кезінде диммируемого драйвер, басқарушы сымдары қосылады қатаң сақтай отырып, қарама-қарсылық көрсетілген таңбалау (суретті қараңыз). 6).
- 4.4. Апаттық блогы бар шамшырақтың желіге бірінші рет қосылғаннан кейін, аккумулятор батареясын толық зарядтау ұсынылады (24 сағат). Ол үшін L2, N2 байланыстарға қоректендіруші сымдарды қосыңыз, ол батарея зарядын үздіксіз қамтамасыз етеді.
- 4.5. Ғимараты белгіленсін потолочной нише.
Орнату кезінде ерезных шамдарды әуе саңылау жоғарғы нүктесінен шамға тиіс кемінде 30 мм (суретті қараңыз). 7).
- 4.6. Шаң басқан шамшырақты қоспасыз, жұмсақ шүберекпен сүрту керек.
- 4.7. Апатты блогы бар OPL/R ECO LED 1200x600 EM 4000K шамшырағы TELEMANDO авариялық жарықтандыру тестілеу және басқару құрылғысымен жалғау үшін арналмаған (суретті қараңыз). 9).

5. Қабылдама анықтамасы

Шамшырақ ТУ 3461-001-44919750-12 сәйкес келеді, әрі қолдануға болады.

Шығарған мерзімі

Тексеруші _____

Жинақтаушы _____

Шамшырақ сертификаттандырылған.

6. Кепілдік міндеттемелер

- 6.1. Өнімді шығарушы зауыт, кепілді мерзім ішінде шамшырақ істеп шықса, тұтынушының кінәсі болмаған жағдайда, жөндеу, ауыстыру жұмыс өтеусіз жасалады.
- 6.2. Кепілдік мерзімі – 36 ай құрайды, шамшырақтың шыққан күнінен бастап.
- 6.3. Қызмет мерзімі шамдардың қалыпты климаттық жағдайларда сақталған кезде монтаждау және пайдалану қағидасын құрайды:
 - 8 жыл үшін – шамдарды, корпус және оптикалық бөлігі (шашыратқыш) жасалған полимердік материалдан жасалған.
 - 10 жыл – басқа шамшыраққа.

Өнім шығаратын заводтың мекенжайы: 390010, Рязань қаласы, Магистральная көшесі 11-а үй.

Сатылу уақыты _____

Магазиннің шөрі

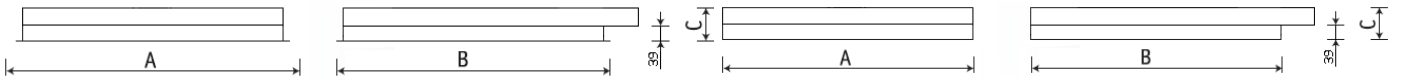
RUS Данный паспорт доступен для скачивания на сайте www.ltcompany.com в разделе «ПРОДУКЦИЯ»

ENG You are welcome to download the passport in the PRODUCT section on our web-site www.ltcompany.com

KAZ Бұл төлқұжаты сіз www.ltcompany.com сайтынан, «ӨНІМДЕР» бөлімінен жүктеп аласыз

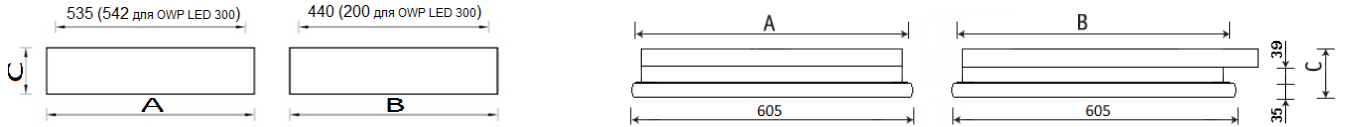
UKR Электронна версія паспорту доступна на сайті www.ltcompany.com в розділі «ПРОДУКЦІЯ»

Шамшырақтың габаритті өлшемдері



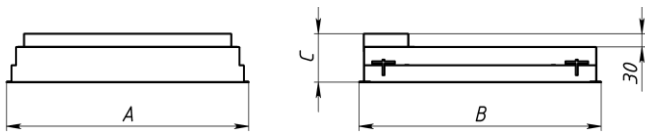
Сурет 1

Сурет 2



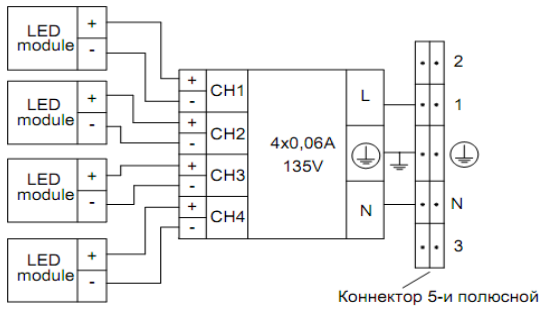
Сурет 3

Сурет 4

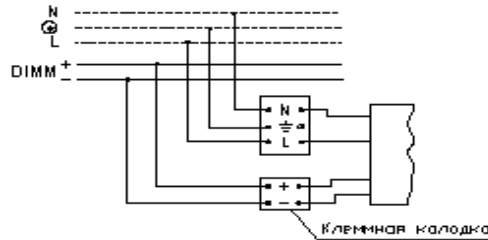


Сурет 4а

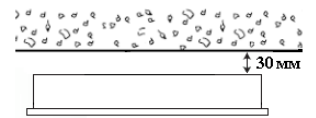
Электр жүйесінің схемасы



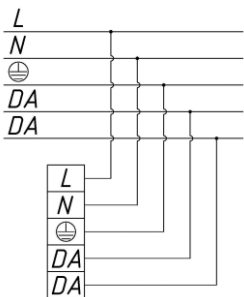
Сурет 5



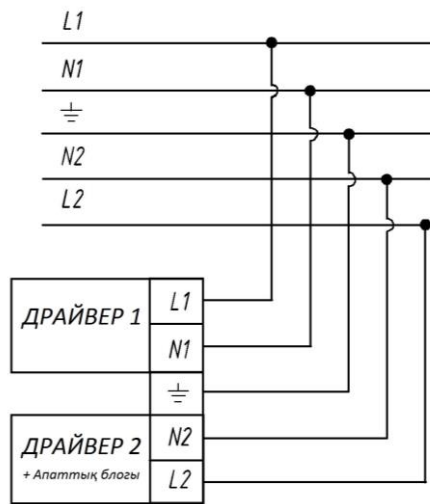
Сурет 6



Сурет 7




Сурет 8



Сурет 9

RUS

Артикул	Номинальная мощность, Вт	Цветовая температура, К	Световой поток, люмен	Индекс цветопередачи, не менее, Ra	Коэффициент мощности, не менее	Габариты, мм, АхВхС	Масса, кг, не более		Климатическое исполнение и категория размещения	Степень защиты от воздействия окружающей среды IP	Тип рассеивателя	Технические условия
OPL/R ECO LED 595 5000K	35±5%	5000	3500±5%	80	0,97	595x595x85 (рис. 1)	4,5	575x575	УХЛ4	20	Опаловое листовое оргстекло в рамке	
OPL/R ECO LED 595 4000K	35±5%	4000	3350±5%	82	0,95	595x595x85 (рис. 1)	4,5	575x575	УХЛ4	20		
OPL/R ECO LED 595 3000K	35±5%	3000	3350±5%	82	0,95	595x595x85 (рис. 1)	4,5	575x575	УХЛ4	20		
OPL/R ECO LED 595 4000K bm	35±5%	4000	3350±5%	82	0,95	595x595x85 (рис. 1)	4,5	575x575	УХЛ4	20		
OPL/R ECO LED 595 HFD 4000K	35±5%	4000	3350±5%	82	0,95	595x595x85 (рис. 1)	4,5	575x575	УХЛ4	20		
OPL/R ECO LED 595 HFD 4000K ARMSTRONG	35±5%	4000	3350±5%	82	0,95	595x595x85 (рис. 1)	4,5	575x575	УХЛ4	20		
OPL/R ECO LED 600 4000K ARMSTRONG VECTOR	33±5%	4000	2800±5%	82	0,95	595x595x80** (рис. 1)	5,3	-	УХЛ4	20		
OPL/R ECO LED 300 5000K	18±5%	5000	1700±5%	80	0,9	295x595x85 (рис. 1)	2,8	275x575	УХЛ4	20		
OPL/R ECO LED 300 4000K	18±5%	4000	1600±5%	82	0,95	295x595x85 (рис. 1)	2,8	275x575	УХЛ4	20		
OPL/R ECO LED 300 3000K	18±5%	3000	1550±5%	82	0,95	295x595x85 (рис. 1)	2,8	275x575	УХЛ4	20		
OPL/R ECO LED 1200 5000K	35±5%	5000	3500±5%	80	0,9	295x1195x85 (рис. 1)	5,0	275x1175	УХЛ4	20		
OPL/R ECO LED 1200 4000K	33±5%	4000	3300±5%	82	0,95	295x1195x85 (рис. 1)	5,0	275x1175	УХЛ4	20		
OPL/R ECO LED 1200 HFD 4000K	33±5%	4000	3300±5%	82	0,95	295x1195x85 (рис. 1)	5,0	275x1175	УХЛ4	20		
OPL/R ECO LED 1200x600 5000K	70±5%	5000	7000±5%	80	0,96	630x1195x85 (рис. 1)	8,8	575x1175	УХЛ4	20		
OPL/R ECO LED 1200x600 4000K	70±5%	4000	7400±5%	82	0,95	630x1195x85 (рис. 1)	8,8	575x1175	УХЛ4	20		
OPL/R ECO LED 1200x600 EM 4000K	70±5%	4000	7400±5%	82	0,95	630x1195x85 (рис. 1)	9,5	575x1175	УХЛ4	20		
OPL/R ECO LED 1200x600 HFD 4000K	70±5%	4000	7400±5%	82	0,95	630x1195x85 (рис. 1)	8,8	575x1175	УХЛ4	20		
OPL/R ECO LED 1800 5000K	54±5%	5000	4350±5%	80	0,9	295x1795x85 (рис. 1)	8,3	275x1775	УХЛ4	20		
OPL/R ECO LED 595 HFR CF***	35±5%	2700-5700	3250±5%	80	0,9	595x595x114 (рис. 4a)	5,7	575x575	УХЛ4	20		
STABLE LED 595 4000K	35±5%	4000	3350±5%	82	0,95	595x595x85 (рис. 1)	4,5	575x575	УХЛ4	20		
OPL/R ECO LED 1200 3500K	35±5%	3500	2650±5%	82	0,95	295x1195x85 (рис. 1)	5,0	275x1175	УХЛ4	20		
OPL/R ECO LED 595 4000K ARMSTRONG	33±5%	4000	3000±5%	82	0,95	591x591x84 (рис. 2)	3,8	575x575	УХЛ4	20		
OPL/R ECO LED 595 5000K ARMSTRONG	33±5%	5000	3500±5%	80	0,95	591x591x84 (рис. 2)	3,8	575x575	УХЛ4	20		
OWP ECO LED 595 IP54/IP54 5000K	35±5%	5000	3100±5%	82	0,9	595x595x95	7,3	-	УХЛ2	54		
OWP ECO LED 595 IP54/IP54 4000K	35±5%	4000	3100±5%	82	0,9	595x595x95	5,0	-	УХЛ2	54		
OWP ECO LED 595 IP54/IP54 5000K mat ¹	35±5%	5000	2600±5%	82	0,9	595x595x95	7,3	-	УХЛ2	54		
OWP ECO LED 595 IP54/IP54 4000K mat	35±5%	4000	3300±5%	82	0,9	595x595x95	5,0	-	УХЛ2	54		
OWP ECO LED 595 IP54/IP54 HFD 4000K	35±5%	4000	2600±5%	82	0,9	595x595x95	5,0	-	УХЛ2	54		
OWP ECO LED 300 IP54/IP40 4000K ¹	18±5%	4000	1600±5%	82	0,95	596x298x96 (рис.3)	3,8	-	УХЛ2	54/40		
OWP/R ECO LED 595 IP54/IP40 4000K	35±5%	4000	3150±5%	82	0,95	595x595x95 (рис.3)	5,9	575x575	УХЛ4	54/40		
OWP/R ECO LED 595 IP54/IP40 HFD 4000K	35±5%	4000	3150±5%	82	0,95	595x595x95 (рис.3)	5,0	575x575	УХЛ4	54/40		
OWP/R ECO LED 625 IP54/IP20 4000K mat	33±5%	4000	3400±5%	82	0,9	625x625x97	8,0	575x575	УХЛ2	54/20		
PRISM LED 595 4000K	35±5%	4000	3700±5%	82	0,95	595x595x85 (рис. 1)	4,5	575x575	УХЛ4	20		
PRS/R ECO LED 595 5000K	35±5%	5000	3850±5%	80	0,97	595x595x85 (рис. 1)	4,5	575x575	УХЛ4	20		
PRS/R ECO LED 595 4000K	35±5%	4000	3700±5%	82	0,95	595x595x85 (рис. 1)	4,5	575x575	УХЛ4	20		
PRS/R ECO LED 300 5000K	18±5%	5000	1900±5%	80	0,9	300x600x85(рис. 1)	2,8	280x580	УХЛ4	20		
PRS/R ECO LED 300 4000K	18±5%	4000	1800±5%	82	0,9	300x600x85(рис. 1)	2,8	280x580	УХЛ4	20		
PRS/R ECO LED 1200 5000K	35±5%	5000	3850±5%	80	0,9	295x1195x85(рис. 1)	5,0	275x117	УХЛ4	20		
PRS/R ECO LED 1200 4000K	35±5%	4000	3700±5%	82	0,95	295x1195x85 (рис. 1)	5,0	275x1175	УХЛ4	20		
PRS/R ECO LED 1200x600 5000K	70±5%	5000	7700±5%	80	0,96	1195x630x115 (рис. 1)	8,8	1175x575	УХЛ4	20		
PRS/R ECO LED 1200x600 4000K	70±5%	4000	7350±5%	82	0,96	1195x630x115 (рис. 1)	8,8	1175x575	УХЛ4	20		
PRS/R ECO LED 595 4000K ARMSTRONG	35±5%	4000	3700±5%	82	0,95	591x591x84 (рис. 2)	3,8	-	УХЛ4	20		
PRS/R LED 595 5000K	45±5%	5000	4200±5%	80	0,98	595x595x85 (рис. 1)	4,5	575x575	УХЛ4	20		

ТУ 3461-002-44919750-12

RUS Данный паспорт доступен для скачивания на сайте www.ltcompany.com в разделе «ПРОДУКЦИЯ»


ENG You are welcome to download the passport in the PRODUCT section on our web-site www.ltcompany.com

KAZ Бул телдүжаты сіз www.ltcompany.com сайтынан, «ӨНІМДЕР» бөлімінен жүктеп аласыз

UKR Электронна версія паспорту доступна на сайті www.ltcompany.com в розділі «ПРОДУКЦІЯ»

DR.OPL ECO LED 595 4000K	35±5%	4000	3380±5%	84	0,96	595x595x120 (pic. 1)	4,7	575x575	УХЛ4	43/20	Выдувной полимерный опаловый рассеиватель
--------------------------	-------	------	---------	----	------	----------------------	-----	---------	------	-------	---

ENG

Article	Name plate rating, W	Color temperature, K	Luminous power, lm	Color rendering, no less than, Ra	Electrical power factor, not less	Dimensions: mm AxBxC	Weight, kg no more		Climatic execution and category of placement	Protection from the environment level, IP	Spreader type	Technical conditions
OPL/R ECO LED 595 5000K	35±5%	5000	3500±5%	80	0,97	595x595x85 (pic. 1)	4,5	575x575	UHL4	20	Opalescent sheet plexiglass in the frame	
OPL/R ECO LED 595 4000K	35±5%	4000	3350±5%	82	0,95	595x595x85 (pic. 1)	4,5	575x575	UHL4	20		
OPL/R ECO LED 595 3000K	35±5%	3000	3350±5%	82	0,95	595x595x85 (pic. 1)	4,5	575x575	UHL4	20		
OPL/R ECO LED 595 4000K bm	35±5%	4000	3350±5%	82	0,95	595x595x85 (pic. 1)	4,5	575x575	UHL4	20		
OPL/R ECO LED 595 HFD 4000K	35±5%	4000	3350±5%	82	0,95	595x595x85 (pic. 1)	4,5	575x575	UHL4	20		
OPL/R ECO LED 595 HFD 4000K ARMSTRONG	35±5%	4000	3350±5%	82	0,95	595x595x85 (pic. 1)	4,5	575x575	UHL4	20		
OPL/R ECO LED 600 4000K ARMSTRONG VECTOR	33±5%	4000	2800±5%	82	0,95	595x595x80** (pic. 1)	5,3	-	UHL4	20		
OPL/R ECO LED 300 5000K	18±5%	5000	1700±5%	80	0,9	295x595x85 (pic. 1)	2,8	275x575	UHL4	20		
OPL/R ECO LED 300 4000K	18±5%	4000	1600±5%	82	0,95	295x595x85 (pic. 1)	2,8	275x575	UHL4	20		
OPL/R ECO LED 1200 5000K	35±5%	5000	3500±5%	80	0,9	295x1195x85 (pic. 1)	5,0	275x1175	UHL4	20		
OPL/R ECO LED 1200 4000K	33±5%	4000	3300±5%	82	0,95	295x1195x85 (pic. 1)	5,0	275x1175	UHL4	20		
OPL/R ECO LED 1200 HFD 4000K	33±5%	4000	3300±5%	82	0,95	295x1195x85 (pic. 1)	5,0	275x1175	UHL4	20		
OPL/R ECO LED 1200x600 5000K	70±5%	5000	7000±5%	80	0,96	630x1195x85 (pic. 1)	8,8	575x1175	UHL4	20		
OPL/R ECO LED 1200x600 4000K	70±5%	4000	7400±5%	82	0,95	630x1195x85 (pic. 1)	8,8	575x1175	UHL4	20		
OPL/R ECO LED 1200x600 EM 4000K	70±5%	4000	7400±5%	82	0,95	630x1195x85 (pic. 1)	9,2	575x1175	УХЛ4	20		
OPL/R ECO LED 1200x600 HFD 4000K	70±5%	4000	7400±5%	82	0,95	630x1195x85 (pic. 1)	8,8	575x1175	UHL4	20		
OPL/R ECO LED 1800 5000K	54±5%	5000	4350±5%	80	0,9	295x1795x85 (pic. 1)	8,3	275x1775	UHL4	20		
OPL/R ECO LED 595 HFR CF***	35±5%	2700-5700	3250±5%	80	0,9	595x595x114 (pic. 4a)	5,7	575x575	UHL4	20		
STABLE LED 595 4000K	35±5%	4000	3350±5%	82	0,95	595x595x85 (pic. 1)	4,5	575x575	UHL4	20		
OPL/R ECO LED 1200 3500K	35±5%	3500	2650±5%	82	0,95	295x1195x85 (pic. 1)	5,0	275x1175	UHL4	20		
PRS/R ECO LED 595 4000K ARMSTRONG	33±5%	4000	3000±5%	82	0,95	591x591x84 (pic. 2)	3,8	575x575	UHL4	20		
OPL/R ECO LED 595 5000K ARMSTRONG	33±5%	5000	3500±5%	80	0,95	591x591x84 (pic. 2)	3,8	575x575	UHL4	20		
OWP ECO LED 595 IP54/IP54 5000K	35±5%	5000	3100±5%	82	0,9	595x595x95	7,3	-	UHL2	54		
OWP ECO LED 595 IP54/IP54 4000K	35±5%	4000	3100±5%	82	0,9	595x595x95	5,0	-	UHL2	54		
OWP ECO LED 595 IP54/IP54 5000K mat1	35±5%	5000	2600±5%	82	0,9	595x595x95	7,3	-	UHL2	54		
OWP ECO LED 595 IP54/IP54 4000K mat	35±5%	4000	3300±5%	82	0,9	595x595x95	5,0	-	UHL2	54		
OWP ECO LED 595 IP54/IP54 HFD 4000K	35±5%	4000	2600±5%	82	0,9	595x595x95	5,0	-	UHL2	54		
OWP ECO LED 300 IP54/IP40 4000K	18±5%	4000	1600±5%	82	0,95	596x298x96 (pic.3)	3,8	-	UHL2	54/40		
OWP ECO LED 300 IP54/IP40 4000K	35±5%	4000	2600±5%	82	0,95	595x595x95 (pic.3)	5,0	575x575	UHL4	54/40		
OWP/R ECO LED 595 IP54/IP40 HFD 4000K	35±5%	4000	3150±5%	82	0,95	595x595x95 (pic.3)	5,0	575x575	UHL4	54/40		
OWP/R ECO LED 625 IP54/IP20 4000K mat	33±5%	4000	3400±5%	82	0,9	625x625x97	8,0	575x575	UHL2	54/20		
PRISM LED 595 4000K	35±5	4000	3700±5%	82	0,95	595x595x85 (pic. 1)	4,5	575x575	UHL4	20		
PRS/R ECO LED 595 5000K	35±5%	5000	3850±5%	80	0,97	595x595x85 (pic. 1)	4,5	575x575	UHL4	20		
PRS/R ECO LED 595 4000K	35±5%	4000	3700±5%	82	0,95	595x595x85 (pic. 1)	4,5	575x575	UHL4	20		
PRS/R ECO LED 300 5000K	18±5%	5000	1900±5%	80	0,9	300x600x85(pic. 1)	2,8	280x580	UHL4	20		
PRS/R ECO LED 300 4000K	18±5%	4000	1800±5%	82	0,9	300x600x85(pic. 1)	2,8	280x580	UHL4	20		
PRS/R ECO LED 1200 5000K	35±5%	5000	3850±5%	80	0,9	295x1195x85(pic. 1)	5,0	275x117	UHL4	20		
PRS/R ECO LED 1200 4000K	35±5%	4000	3700±5%	82	0,95	295x1195x85 (pic. 1)	5,0	275x1175	UHL4	20		
PRS/R ECO LED 1200x600 5000K	70±5%	5000	7700±5%	80	0,96	1195x630x115 (pic. 1)	8,8	1175x575	UHL4	20		
PRS/R ECO LED 1200x600 4000K	70±5%	4000	7350±5%	82	0,96	1195x630x115 (pic.1)	8,8	1175x575	UHL4	20		
PRS/R ECO LED 595 4000K ARMSTRONG	35±5%	4000	3700±5%	82	0,95	591x591x84 (pic. 2)	3,8	-	UHL4	20		
PRS/R LED 595 5000K	45±5%	5000	4200±5%	80	0,98	595x595x85 (pic. 1)	4,5	575x575	UHL4	20		
DR.OPL ECO LED 595 4000K	35±5%	4000	3380±5%	84	0,96	595x595x120 (pic. 1)	4,7	575x575	UHL4	43/20	Blow polymeric opalescent diffuser	


Technical specification 3461-002-44919750-12

RUS Данный паспорт доступен для скачивания на сайте www.ltcompany.com в разделе «ПРОДУКЦИЯ»

ENG You are welcome to download the passport in the PRODUCT section on our web-site www.ltcompany.com

KAZ Бул төлқұжаты сіз www.ltcompany.com сайтынан, «ӨНІМДЕР» бөлімінен жүктеп аласыз

UKR Электронна версія паспорту доступна на сайті www.ltcompany.com в розділі «ПРОДУКЦІЯ»


Артикул	Номинальна потужність, Вт	Кольорова температура, К	Світловий потік, люмен	Індекс кольоропередачі, не менше, Ra	Коефіцієнт потужності, не менше	Габарити, мм, АхВхС	Маса, кг, не більше	 мм	Кліматичне виконання і категорія розміщення	Ступінь захисту від впливу навколишнього середовища IP	Тип розсіювача	Номинальна потужність, Вт
OPL/R ECO LED 595 5000K	35±5%	5000	3500±5%	80	0,97	595x595x85 (рис. 1)	4,5	575x575	УХЛ4	20	Опалове листове оргскло в рамці	
OPL/R ECO LED 595 4000K	35±5%	4000	3350±5%	82	0,95	595x595x85 (рис. 1)	4,5	575x575	УХЛ4	20		
OPL/R ECO LED 595 3000K	35±5%	3000	3350±5%	82	0,95	595x595x85 (рис. 1)	4,5	575x575	УХЛ4	20		
OPL/R ECO LED 595 4000K bm	35±5%	4000	3350±5%	82	0,95	595x595x85 (рис. 1)	4,5	575x575	УХЛ4	20		
OPL/R ECO LED 595 HFD 4000K	35±5%	4000	3350±5%	82	0,95	595x595x85 (рис. 1)	4,5	575x575	УХЛ4	20		
OPL/R ECO LED 595 HFD 4000K ARMSTRONG	35±5%	4000	3350±5%	82	0,95	595x595x85 (рис. 1)	4,5	575x575	УХЛ4	20		
OPL/R ECO LED 600 4000K ARMSTRONG VECTOR	33±5%	4000	2800±5%	82	0,95	595x595x80** (рис. 1)	5,3	-	УХЛ4	20		
OPL/R ECO LED 1200 5000K	18±5%	5000	1700±5%	80	0,9	295x595x85 (рис. 1)	2,8	275x575	УХЛ4	20		
OPL/R ECO LED 300 4000K	18±5%	4000	1600±5%	82	0,95	295x595x85 (рис. 1)	2,8	275x575	УХЛ4	20		
OPL/R ECO LED 300 3000K	18±5%	3000	1550±5%	82	0,95	295x595x85 (рис. 1)	2,8	275x575	УХЛ4	20		
OPL/R ECO LED 1200 5000K	35±5%	5000	3500±5%	80	0,9	295x1195x85 (рис. 1)	5,0	275x1175	УХЛ4	20		
OPL/R ECO LED 1200 4000K	33±5%	4000	3300±5%	82	0,95	295x1195x85 (рис. 1)	5,0	275x1175	УХЛ4	20		
OPL/R ECO LED 1200 HFD 4000K	33±5%	4000	3300±5%	82	0,95	295x1195x85 (рис. 1)	5,0	275x1175	УХЛ4	20		
OPL/R ECO LED 1200x600 5000K	70±5%	5000	7000±5%	80	0,96	630x1195x85 (рис. 1)	8,8	575x1175	УХЛ4	20		
OPL/R ECO LED 1200x600 4000K	70±5%	4000	7400±5%	82	0,95	630x1195x85 (рис. 1)	8,8	575x1175	УХЛ4	20		
OPL/R ECO LED 1200x600 EM 4000K	70±5%	4000	7400±5%	82	0,95	630x1195x85 (рис. 1)	9,2	575x1175	УХЛ4	20		
OPL/R ECO LED 1200x600 HFD 4000K	70±5%	4000	7400±5%	82	0,95	630x1195x85 (рис. 1)	8,8	575x1175	УХЛ4	20		
OPL/R ECO LED 1800 5000K	54±5%	5000	4350±5%	80	0,9	295x1795x85 (рис. 1)	8,3	275x1775	УХЛ4	20		
OPL/R ECO LED 595 HFR CF***	35±5%	2700-5700	3250±5%	80	0,9	595x595x114 (рис. 4a)	5,7	575x575	УХЛ4	20		
STABLE LED 595 4000K	35±5%	4000	3350±5%	82	0,95	595x595x85 (рис. 1)	4,5	575x575	УХЛ4	20		
OPL/R ECO LED 1200 3500K	35±5%	3500	2650±5%	82	0,95	295x1195x85 (рис. 1)	5,0	275x1175	УХЛ4	20		
OPL/R ECO LED 595 4000K ARMSTRONG	33±5%	4000	3000±5%	82	0,95	591x591x84 (рис. 2)	3,8	575x575	УХЛ4	20		
OPL/R ECO LED 595 5000K ARMSTRONG	33±5%	5000	3500±5%	80	0,95	591x591x84 (рис. 2)	3,8	575x575	УХЛ4	20		
OWP IP54 LED 595 IP54/ARM 5000K	35±5%	5000	3100±5%	82	0,9	595x595x95	7,3	-	УХЛ2	54		
OWP ECO LED 595 IP54/IP54 4000K	35±5%	4000	3100±5%	82	0,9	595x595x95	5,0	-	УХЛ2	54		
OWP ECO LED 595 IP54/IP54 5000K mat ¹	35±5%	5000	2600±5%	82	0,9	595x595x95	7,3	-	УХЛ2	54		
OWP ECO LED 595 IP54/IP54 4000K mat	35±5%	4000	3300±5%	82	0,9	595x595x95	5,0	-	УХЛ2	54		
OWP ECO LED 595 IP54/IP54 HFD 4000K	35±5%	4000	2600±5%	82	0,9	595x595x95	5,0	-	УХЛ2	54		
OWP ECO LED 300 IP54/IP40 4000K ¹	18±5%	4000	1600±5%	82	0,95	596x298x96 (рис.3)	3,8	-	УХЛ2	54/40		
OWP/R ECO LED 595 IP54/IP40 4000K	35±5%	4000	3150±5%	82	0,95	595x595x95 (рис.3)	5,9	575x575	УХЛ4	54/40		
OWP/R ECO LED 595 IP54/IP40 HFD 4000K	35±5%	4000	3150±5%	82	0,95	595x595x95 (рис.3)	5,0	575x575	УХЛ4	54/40		
OWP/R ECO LED 625 IP54/IP20 4000K mat	33±5%	4000	3400±5%	82	0,9	625x625x97	8,0	575x575	УХЛ2	54/20		
PRISM LED 595 4000K	35±5	4000	3700±5%	82	0,95	595x595x85 (рис. 1)	4,5	575x575	УХЛ4	20		
PRS/R ECO LED 595 5000K	35±5%	5000	3850±5%	80	0,97	595x595x85 (рис. 1)	4,5	575x575	УХЛ4	20		
PRS/R ECO LED 595 4000K	35±5%	4000	3700±5%	82	0,95	595x595x85 (рис. 1)	4,5	575x575	УХЛ4	20		
PRS/R ECO LED 300 5000K	18±5%	5000	1900±5%	80	0,9	300x600x85(рис. 1)	2,8	280x580	УХЛ4	20		
PRS/R ECO LED 300 4000K	18±5%	4000	1800±5%	82	0,9	300x600x85(рис. 1)	2,8	280x580	УХЛ4	20		
PRS/R ECO LED 1200 5000K	35±5%	5000	3850±5%	80	0,9	295x1195x85(рис. 1)	5,0	275x117	УХЛ4	20		
PRS/R ECO LED 1200 4000K	35±5%	4000	3700±5%	82	0,95	295x1195x85 (рис. 1)	5,0	275x1175	УХЛ4	20		
PRS/R ECO LED 1200x600 5000K	70±5%	5000	7700±5%	80	0,96	1195x630x115 (рис. 1)	8,8	1175x575	УХЛ4	20		
PRS/R ECO LED 1200x600 4000K	70±5%	4000	7350±5%	82	0,96	1195x630x115 (рис.1)	8,8	1175x575	УХЛ4	20		
PRS/R ECO LED 595 4000K ARMSTRONG	35±5%	4000	3700±5%	82	0,95	591x591x84 (рис. 2)	3,8	-	УХЛ4	20		
PRS/R LED 595 5000K	45±5%	5000	4200±5%	80	0,98	595x595x85 (рис. 1)	4,5	575x575	УХЛ4	20		
DR.OPL ECO LED 595 4000K	35±5%	4000	3380±5%	84	0,96	595x595x120 (рис. 1)	4,7	575x575	УХЛ4	43/20		
											Видувний полімерний опаловий розсіювач	

RUS Данный паспорт доступен для скачивания на сайте www.ltcompany.com в разделе «ПРОДУКЦИЯ»

ENG You are welcome to download the passport in the PRODUCT section on our web-site www.ltcompany.com

KAZ Бул телдүжаты сіз www.ltcompany.com сайтынан, «ӨНІМДЕР» бөлімінен жүктеп аласыз

UKR Електронна версія паспорту доступна на сайті www.ltcompany.com в розділі «ПРОДУКЦІЯ»

Артикул	Номиналды қуаты, Вт	Түс температурасы, К	Жарық ағыны, лм	Түс беру индексі, Ra	Түс беру индексі, Ra	Габариттері АхВхС, мм	Массасы, кг, артық емес		Климаттық орындауы және орналастыру санаты	Қоршаған ортаның ықпалынан қорғау ІР	Рассеиватель түрлері	Техникалық шарттар
OPL/R ECO LED 595 5000K	35±5%	5000	3500±5%	80	0,97	595x595x85 (рис. 1)	4,5	575x575	УХЛ4	20	Опаловое табақ акрил аясында	
OPL/R ECO LED 595 4000K	35±5%	4000	3350±5%	82	0,95	595x595x85 (рис. 1)	4,5	575x575	УХЛ4	20		
OPL/R ECO LED 595 3000K	35±5%	3000	3350±5%	82	0,95	595x595x85 (рис. 1)	4,5	575x575	УХЛ4	20		
OPL/R ECO LED 595 4000K bm	35±5%	4000	3350±5%	82	0,95	595x595x85 (рис. 1)	4,5	575x575	УХЛ4	20		
OPL/R ECO LED 595 HFD 4000K	35±5%	4000	3350±5%	82	0,95	595x595x85 (рис. 1)	4,5	575x575	УХЛ4	20		
OPL/R ECO LED 595 HFD 4000K ARMSTRONG	35±5%	4000	3350±5%	82	0,95	595x595x85 (рис. 1)	4,5	575x575	УХЛ4	20		
OPL/R ECO LED 600 4000K ARMSTRONG VECTOR	33±5%	4000	2800±5%	82	0,95	595x595x80** (рис. 1)	5,3	-	УХЛ4	20		
OPL/R ECO LED 300 5000K	18±5%	5000	1700±5%	80	0,9	295x595x85 (рис. 1)	2,8	275x575	УХЛ4	20		
OPL/R ECO LED 300 4000K	18±5%	4000	1600±5%	82	0,95	295x595x85 (рис. 1)	2,8	275x575	УХЛ4	20		
OPL/R ECO LED 300 3000K	18±5%	3000	1550±5%	82	0,95	295x595x85 (рис. 1)	2,8	275x575	УХЛ4	20		
OPL/R ECO LED 1200 5000K	35±5%	5000	3500±5%	80	0,9	295x1195x85 (рис. 1)	5,0	275x1175	УХЛ4	20		
OPL/R ECO LED 1200 4000K	33±5%	4000	3300±5%	82	0,95	295x1195x85 (рис. 1)	5,0	275x1175	УХЛ4	20		
OPL/R ECO LED 1200 HFD 4000K	33±5%	4000	3300±5%	82	0,95	295x1195x85 (рис. 1)	5,0	275x1175	УХЛ4	20		
OPL/R ECO LED 1200x600 5000K	70±5%	5000	7000±5%	80	0,96	630x1195x85 (рис. 1)	8,8	575x1175	УХЛ4	20		
OPL/R ECO LED 1200x600 4000K	70±5%	4000	7400±5%	82	0,95	630x1195x85 (рис. 1)	8,8	575x1175	УХЛ4	20		
OPL/R ECO LED 1200x600 EM 4000K	70±5%	4000	7400±5%	82	0,95	630x1195x85 (рис. 1)	9,2	575x1175	УХЛ4	20		
OPL/R ECO LED 1200x600 HFD 4000K	70±5%	4000	7400±5%	82	0,95	630x1195x85 (рис. 1)	8,8	575x1175	УХЛ4	20		
OPL/R ECO LED 1800 5000K	54±5%	5000	4350±5%	80	0,9	295x1795x85 (рис. 1)	8,3	275x1775	УХЛ4	20		
OPL/R ECO LED 595 HFR CF***	35±5%	2700-5700	3250±5%	80	0,9	595x595x114 (рис. 4a)	5,7	575x575	УХЛ4	20		
STABLE LED 595 4000K	35±5%	4000	3350±5%	82	0,95	595x595x85 (рис. 1)	4,5	575x575	УХЛ4	20		
OPL/R ECO LED 1200 3500K	35±5%	3500	2650±5%	82	0,95	295x1195x85 (рис. 1)	5,0	275x1175	УХЛ4	20		
OPL/R ECO LED 595 4000K ARMSTRONG	33±5%	4000	3000±5%	82	0,95	591x591x84 (рис. 2)	3,8	575x575	УХЛ4	20		
OPL/R ECO LED 595 5000K ARMSTRONG	33±5%	5000	3500±5%	80	0,95	591x591x84 (рис. 2)	3,8	575x575	УХЛ4	20		
OWP ECO LED 595 IP54/IP54 5000K	35±5%	5000	3100±5%	82	0,9	595x595x95	7,3	-	УХЛ2	54		
OWP ECO LED 595 IP54/IP54 4000K	35±5%	4000	3100±5%	82	0,9	595x595x95	5,0	-	УХЛ2	54		
OWP ECO LED 595 IP54/IP54 5000K mat ¹	35±5%	5000	2600±5%	82	0,9	595x595x95	7,3	-	УХЛ2	54		
OWP ECO LED 595 IP54/IP54 4000K mat	35±5%	4000	3300±5%	82	0,9	595x595x95	5,0	-	УХЛ2	54		
OWP ECO LED 595 IP54/IP54 HFD 4000K	35±5%	4000	2600±5%	82	0,9	595x595x95	5,0	-	УХЛ2	54		
OWP ECO LED 300 IP54/IP40 4000K ¹	18±5%	4000	1600±5%	82	0,95	596x298x96 (рис.3)	3,8	-	УХЛ2	54/40		
OWP/R ECO LED 595 IP54/IP40 4000K	35±5%	4000	3150±5%	82	0,95	595x595x95 (рис.3)	5,9	575x575	УХЛ4	54/40		
OWP/R ECO LED 595 IP54/IP40 HFD 4000K	35±5%	4000	3150±5%	82	0,95	595x595x95 (рис.3)	5,0	575x575	УХЛ4	54/40		
OWP/R ECO LED 625 IP54/IP20 4000K mat	33±5%	4000	3400±5%	82	0,9	625x625x97	8,0	575x575	УХЛ2	54/20		
PRISM LED 595 4000K	35±5	4000	3700±5%	82	0,95	595x595x85 (рис. 1)	4,5	575x575	УХЛ4	20		
PRS/R ECO LED 595 5000K	35±5%	5000	3850±5%	80	0,97	595x595x85 (рис. 1)	4,5	575x575	УХЛ4	20		
PRS/R ECO LED 595 4000K	35±5%	4000	3700±5%	82	0,95	595x595x85 (рис. 1)	4,5	575x575	УХЛ4	20		
PRS/R ECO LED 300 5000K	18±5%	5000	1900±5%	80	0,9	300x600x85(рис. 1)	2,8	280x580	УХЛ4	20		
PRS/R ECO LED 300 4000K	18±5%	4000	1800±5%	82	0,9	300x600x85(рис. 1)	2,8	280x580	УХЛ4	20		
PRS/R ECO LED 1200 5000K	35±5%	5000	3850±5%	80	0,9	295x1195x85(рис. 1)	5,0	275x117	УХЛ4	20		
PRS/R ECO LED 1200 4000K	35±5%	4000	3700±5%	82	0,95	295x1195x85 (рис. 1)	5,0	275x1175	УХЛ4	20		
PRS/R ECO LED 1200x600 5000K	70±5%	5000	7700±5%	80	0,96	1195x630x115 (рис. 1)	8,8	1175x575	УХЛ4	20		
PRS/R ECO LED 1200x600 4000K	70±5%	4000	7350±5%	82	0,96	1195x630x115 (рис.1)	8,8	1175x575	УХЛ4	20		
PRS/R ECO LED 595 4000K ARMSTRONG	35±5%	4000	3700±5%	82	0,95	591x591x84 (рис. 2)	3,8	-	УХЛ4	20		
PRS/R LED 595 5000K	45±5%	5000	4200±5%	80	0,98	595x595x85 (рис. 1)	4,5	575x575	УХЛ4	20		
DR.OPL ECO LED 595 4000K	35±5%	4000	3380±5%	84	0,96	595x595x120 (рис. 1)	4,7	575x575	УХЛ4	43/20		
											Үргілеу полимерлі опаловый шашыратқыш	

ТУ 3461-002-4491/9750-12

RUS Данный паспорт доступен для скачивания на сайте www.ltcompany.com в разделе «ПРОДУКЦИЯ»

ENG You are welcome to download the passport in the PRODUCT section on our web-site www.ltcompany.com

KAZ Бұл телдұжаты сіз www.ltcompany.com сайтынан, «ӨНІМДЕР» бөлімінен жүктеп аласыз

UKR Электронна версія паспорту доступна на сайті www.ltcompany.com в розділі «ПРОДУКЦІЯ»

RUS

* - При монтаже светильников на опорную поверхность необходимо использовать комплект креплений: ¹ – X2 (в комплект поставки не входит), в случае использования иных установочных элементов гарантия на светильники не распространяется.

** - К указанной высоте добавляется высота рамки 13 мм (её габарит 594x594 мм), корпус не имеет торцевого выступа (см. рис.1 размер 39).

*** - Не допускается использование светильника без системы управления и с максимальной суммарной мощностью более 35 Вт.

ENG

* - When installing the light fixtures on the supporting surface it is necessary to use the set of fastenings: 1 – X2 (not included into the supply package), in case of use of the other mounting elements the guarantee does not apply to the light fixtures.

** - The height of the frame 13 mm (its dimension is 594x594 mm) is added to the indicated height, the case does not have the end protrusion (see pic.1 size 39).

*** - Using 35W maximal total power Light fixture, without control system, is not allowed.

UKR

* - При монтажі світильників на опорну поверхню необхідно використовувати комплект кріплень: ¹ - X2 (в комплект поставки не входить), в разі використання інших настановних елементів гарантія на світильники не поширюється.

** - До зазначеної висоти додається висота рамки 13 мм (її розмір 594x594 мм), корпус не має торцевого виступу (див рис.1 розмір 39.).

*** - Не допускається використання світильника без системи управління і з максимальною сумарною потужністю понад 35 Вт.

KAZ

* - Монтаждау кезінде шам тірек бетін пайдалану қажет бекітпелер жиынтығы: 1 – X2 (жеткізу жинағына кірмейді) қажет болған жағдайда өзге де анықтамалық элементтерін кепілдік шамдар қолданылмайды.

** - Көрсетілген биіктікте қосылады рамки биіктігі 13 мм (оның габариті 594x594 мм), корпус жоқ, торцевого vi (суретті қараңыз).1 мөлшері 39).

*** - Шамшырақтың басқару жүйесіз және ең жоғары жиынтық қуаты 35 Вт артық пайдалануға жол берілмейді.

RUS Данный паспорт доступен для скачивания на сайте www.Itcompany.com в разделе «ПРОДУКЦИЯ»

ENG You are welcome to download the passport in the PRODUCT section on our web-site www.Itcompany.com

KAZ Бұл телқұжаты сіз www.Itcompany.com сайтынан, «ӨНІМДЕР» бөлімінен жүктеп аласыз

UKR Электронна версія паспорту доступна на сайті www.Itcompany.com в розділі «ПРОДУКЦІЯ»