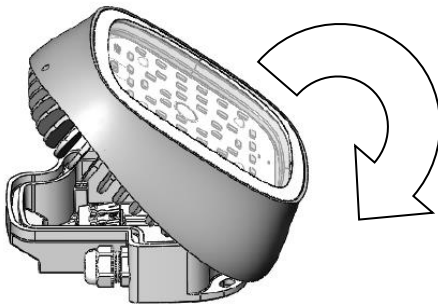


RUS

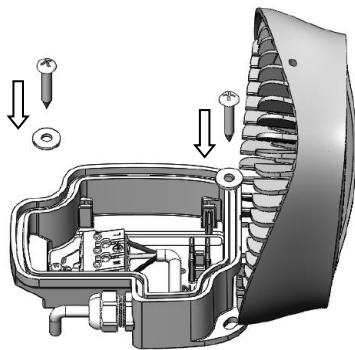
ООО «ТК «Световые технологии»

Инструкция по монтажу светильников TITAN LED

1. Распаковать светильник, открутить два стопорных винта шестигранным ключом (входит в комплект поставки) с торцов светильника. Открыть крышку.





2. Завести сетевые провода через гермоввод в корпус светильника и закрепить светильник на опорной поверхности с помощью комплекта крепежа X3 (не входит в комплект поставки).



3. Подключить сетевой провод к клеммной колодке в соответствии с указанной полярностью.

4. Произвести регулировку звукового датчика (при наличии):

 громкость: автоматическая адаптация чувствительности датчика (динамический порог) от 55 до 90 дБ в зависимости от интенсивности окружающего шума. Ручная коррекция динамического порога от 0 до +12 дБ.»

 время отключения от 30 сек до 4мин 30 сек;

5. Закрыть крышку светильника и закрутить два стопорных винта шестигранным ключом (входит в комплект поставки) с торцов светильника.

