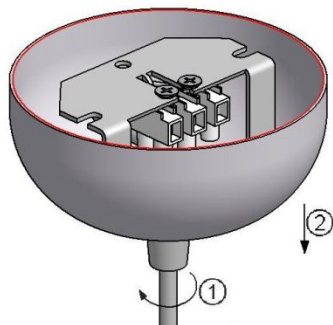
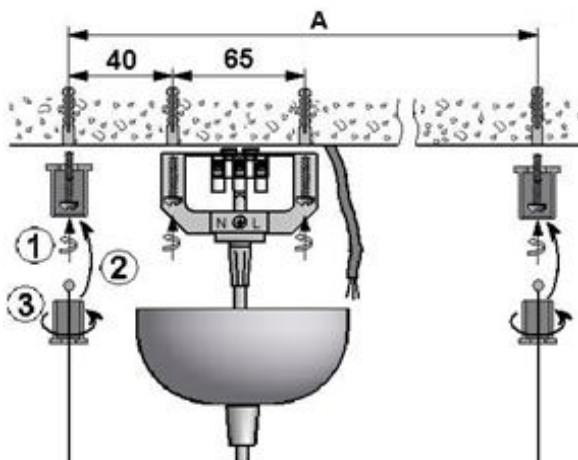


## ИНСТРУКЦИЯ ПО МОНТАЖУ СВЕТИЛЬНИКОВ СЕРИИ FLAME

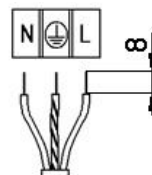
- 1 Распаковать светильник. Отвернуть зажим кабельной втулки (1), скрепляющий потолочную чашку с кронштейном и сдвинуть ее вниз по проводу (2).



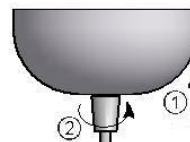
- 2 Установить втулки подвеса (1) и пластик потолочной чашки на поверхности потолка, продеть концы тросов через отверстия в крышках втулок подвеса (2) и закрепить их во втулках (3). Для светильников с регулируемым ЭПРА установить вторую потолочную чашку для управляющего кабеля.



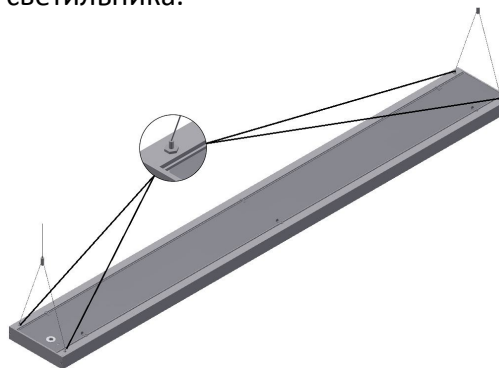
- 3 Подключить сетевой провод к клеммной колодке в соответствии с указанной полярностью:



- 4 Сдвинуть потолочную чашку вплотную к поверхности потолка (1) и закрепить при помощи зажима кабельной втулки (2) к потолочному пластику.

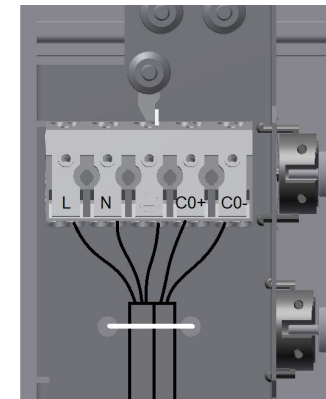


- 5 Подвесить светильник на тросах, вставив их свободные концы в грипферы (самозажимающиеся держатели). Отрегулировать высоту и горизонтальность подвешенного светильника.



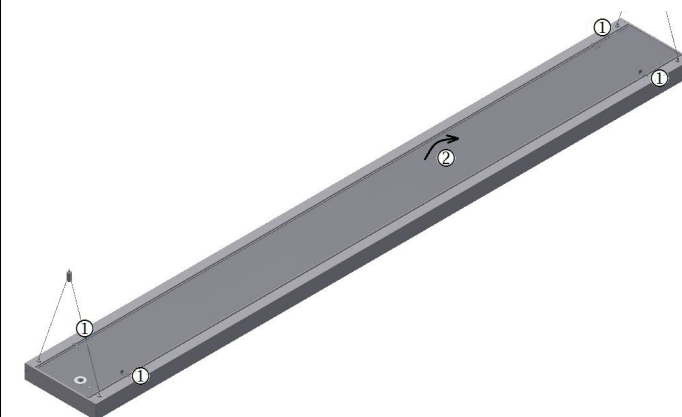
6

- Подсоединить провода от потолочного кабеля к коннектору светильника в соответствии с указанной полярностью через отверстие в крышке. Для светильников с регулируемым ЭПРА подсоединить провода от потолочного кабеля к соответствующим полюсам коннектора светильника. Зафиксировать провода с помощью кабельного зажима.



7

- Для установки лампы:  
- FLAME откинуть крышку в сторону (2), преодолев сопротивление 4-х пластиковых шайб (1).



- FLAME SPOT снять кольцевую пружину с карданного ламподержателя, сжав ее концы.