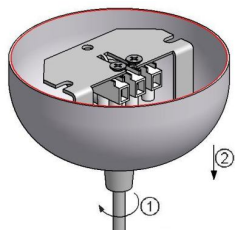
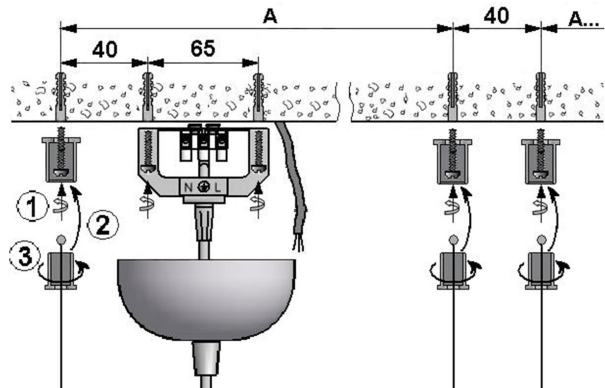


ИНСТРУКЦИЯ ПО МОНТАЖУ СВЕТИЛЬНИКА СЕРИИ FLAME LINE

- 1 Распаковать светильник. Отвернуть зажим кабельной втулки (1), скрепляющий потолочную чашку с кронштейном и сдвинуть ее вниз по проводу (2).

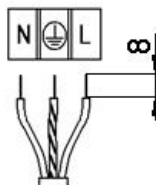


- 2 Установить втулки подвеса (1) и пластик потолочной чашки на поверхности потолка, продеть концы тросов через отверстия в крышках втулок подвеса (2) и закрепить их во втулках (3):

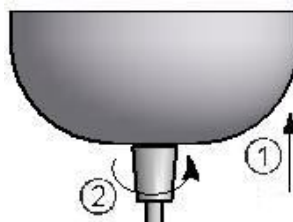


Артикул	A, мм
FLAME DR 128	1244
FLAME DR 228	1244
FLAME DR 135	1544
FLAME DR 235	1544
FLAME SPOTR 120	180
FLAME SPOTR 150	180

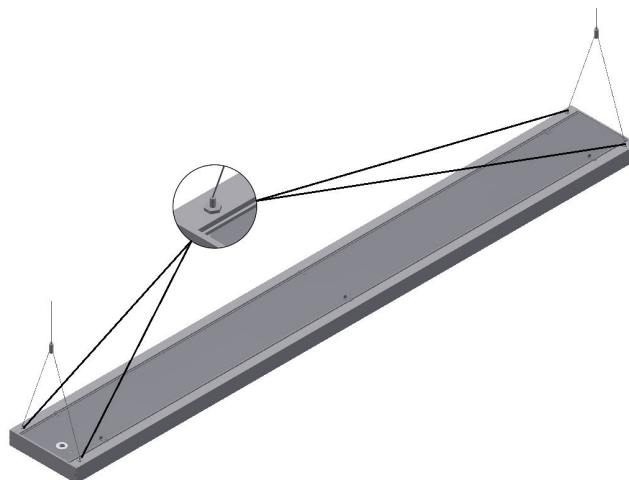
- 3 Подключить сетевой провод к клеммной колодке в соответствии с указанной полярностью:



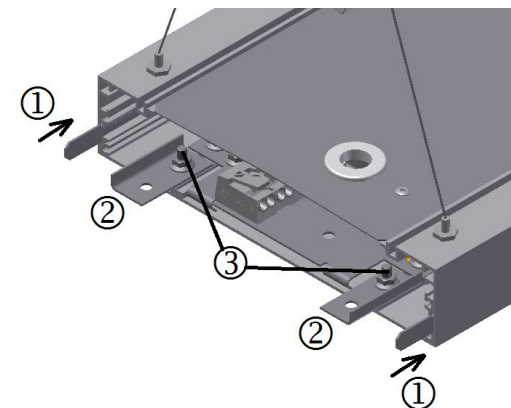
- 4 Сдвинуть потолочную чашку вплотную к поверхности потолка (1) и закрепить при помощи зажима кабельной втулки (2) к потолочному пластику.



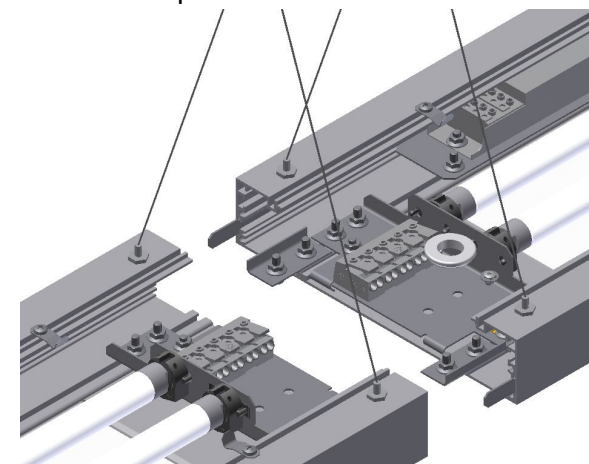
- 5 Подвесить первый модуль FLAME на тросах, вставив их свободные концы в грипферы (самозажимающиеся держатели). Отрегулировать высоту и горизонтальность подвешенного светильника.



- 6 Вставить пластины (1) стороной с двумя зубцами в соответствующие пазы в профиле корпуса до совмещения риски на пластине с торцом профиля, установить закладные болты M4x12 (3) в пазы профиля и через шайбы закрепить гайками пластины соединительные (2).



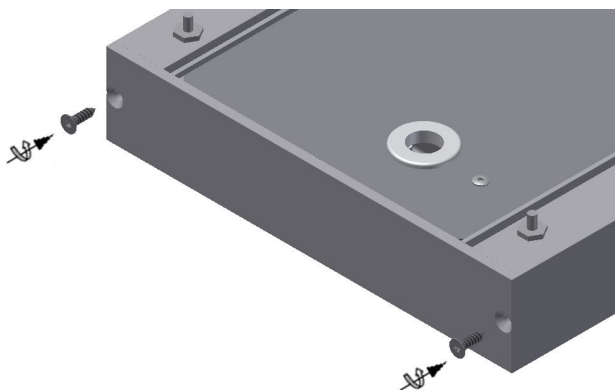
- 7 Подвесить следующий модуль FLAME на тросах и вставить пластины в соответствующие пазы в корпусе подвешенного модуля и с помощью болтов M4x12, шайб и гаек стянуть два светильника вместе. Проводами необходимой длины соединить соответствующие контакты коннекторов.



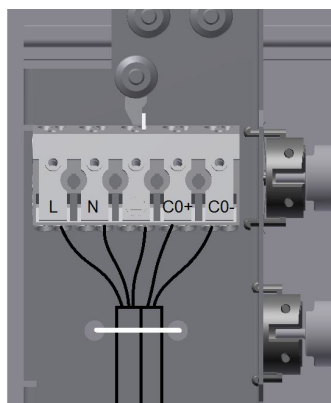
8 Соединить в линию необходимое количество светильников повторяя п.6-7.

9 Монтаж соединителей осуществлять аналогично соединению светильников.

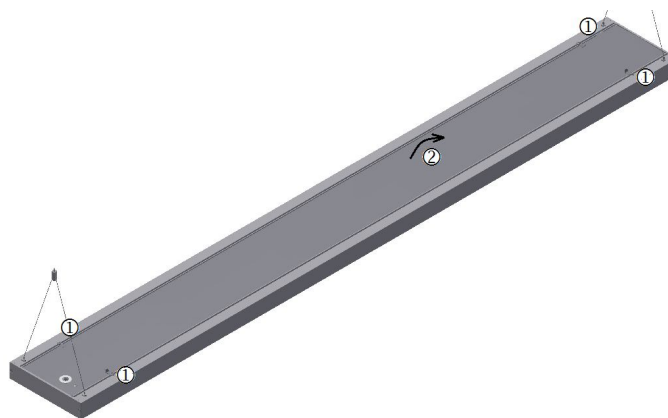
10 К открытым торцам начального и конечного модулей прикрепить тоцевые крышки винтами-саморезами 3,5x13 с потайными головками – 2 шт.



11 Подсоединить провода от потолочного кабеля к коннектору светильника в соответствии с указанной полярностью через отверстие в крышке. Для светильников с регулируемым ЭПРА подсоединить провода от потолочного кабеля к соответствующим полюсам коннектора светильника. Зафиксировать провода с помощью кабельного зажима.



12 Для установки лампы:
- FLAME DR откинуть крышку в сторону (2), преодолев сопротивление 4-х пластиковых шайб (1).



- FLAME SPOTR снять кольцевую пружину с карданного ламподдержателя, сжав ее концы.