



ООО «МГК «Световые Технологии»

Светильник LINER/R DR LED

ПАСПОРТ

1. Назначение

1.1. Светильник на полупроводниковых источниках света (светодиодах), предназначен для общего освещения административно-общественных помещений и рассчитан для работы в сети переменного тока 230-240 В (±10%), 50/60 Гц (±0,4 Гц).

Качество электроэнергии должно соответствовать ГОСТ 32144-2013.

1.2. Для светильников с аварийным блоком: Батарея поддерживает работу светильника не менее 1 часа. Световой поток при этом составляет 10% от номинального

1.3. Светильник соответствует требованиям безопасности ТР ТС 004/2011 «О безопасности низковольтного оборудования», ТР ТС 020/2011 «Электромагнитная совместимость технических средств».

1.4. Класс защиты от поражения электрическим током – I по ГОСТ Р МЭК 61140-2000.

1.5. Климатическое исполнение и категория размещения – УХЛ4 по ГОСТ 15150-69.

1.6. Степень защиты от воздействия окружающей среды – IP20 по ГОСТ 14254-96.

1.7. Светильник предназначен для соединения в линию. Светильник может быть установлен в потолочную нишу из нормально воспламеняемого материала.

При установке в линию необходимо заказать комплект торцевых крышек (в комплект поставки не входит). Для изменения цветовой температуры светильника LINER/R LED 1200 CF необходимо использовать систему управления освещением (поставляется по отдельному заказу)

2. Комплект поставки

Светильник, шт.	1
Комплект крепежа, шт.	1
Комплект торцевых крышек (поставляется по отдельному заказу), шт.	1
Упаковка, шт.	1
Паспорт, шт.	1

3. Требования по технике безопасности

Установку и чистку светильника производить только при отключенном питании. Загрязненный рассеиватель очищать мягкой ветошью, смоченной в слабом мыльном растворе.

4. Правила эксплуатации и установка

4.1. Эксплуатация светильника производится в соответствии с «Правилами технической эксплуатации электроустановок потребителей».


4.2. Распаковать светильник. Снять опаловый рассеиватель и, открутив винты, отсоединить питающие провода от кластеров, снять панель с кластерами.

4.3. Провести сетевые провода через проходной изолятор, установленный в основании корпуса светильника.

4.4. Корпус установить в подшивной потолок или стену из гипсокартона при помощи кронштейнов.

4.5. Аналогичным образом установить следующий в линии светильник (п. 4.2. - 4.4.), соединив его с предыдущим при помощи оцинкованных фиксаторов, которые необходимо вставить в боковые пазы профиля соединяемых корпусов и зафиксировать их при помощи винтов-саморезов.

4.6. На первый и последний в линии светильник необходимо установить торцевые крышки (в комплект светильника не входят).

4.7. Подключить питающие провода к клеммной колодке соблюдая условие полярности: «L» – фаза, «N» – ноль,  – заземление.

4.8. При использовании диммируемого драйвера, управляющие провода подключаются строго с соблюдением полярности, указанной в маркировке (см. рис. 5).

4.9. Установить панель с кластерами. Подключить к разъемам крайних кластеров питающие провода. +V – красный провод, -V – белый провод. Вставить опаловый рассеиватель.

4.10. После первого подключения к сети светильника с аварийным блоком рекомендуется дождаться полной подзарядки аккумуляторной батареи (24 часа). Для этого подключить к контактам L2, N2 питающие провода, обеспечивающие непрерывный заряд батареи.

4.11. Загрязненный рассеиватель очищать мягкой ветошью, смоченной в слабом мыльном растворе.

4.12. Светильник с аварийным блоком LINER/R DR LED 1200 W EM 4000K не предназначен для соединения с устройством тестирования и управления аварийным освещением TELEMANDO.

5. Свидетельство о приемке

Светильник соответствует ТУ 3461-002-44919750-12 и признан годным к эксплуатации.

Дата выпуска _____

Контролер _____

Упаковщик _____

Светильник сертифицирован.

15.03.2017

RUS Данный паспорт доступен для скачивания на сайте www.ltcompany.com в разделе «ПРОДУКЦИЯ»

ENG You are welcome to download the passport in the PRODUCT section on our web-site www.ltcompany.com

KAZ Бұл төлқұжаты сіз www.ltcompany.com сайтынан, «ӨНІМДЕР» бөлімінен жүктеп аласыз

UKR Електронна версія паспорту доступна на сайті www.ltcompany.com в розділі «ПРОДУКЦІЯ»

6. Гарантийные обязательства

- 6.1. Завод-изготовитель обязуется безвозмездно отремонтировать или заменить светильник, вышедший из строя не по вине покупателя в условиях нормальной эксплуатации, в течение гарантийного срока.
- 6.2. Гарантийный срок – 36 месяцев со дня изготовления светильника.
- 6.3. Срок службы аккумулятора аварийного блока 4 года, гарантийный срок службы 1 год.
- 6.4. Срок службы светильников в нормальных климатических условиях при соблюдении правил монтажа и эксплуатации составляет:
- 8 лет – для светильников, корпус и/или оптическая часть (рассеиватель) которых изготовлены из полимерных материалов;
 - 10 лет – для остальных светильников.

Адрес завода-изготовителя: 390010, г. Рязань, ул. Магистральная д.11-а.

Дата продажи _____

Штамп магазина



LLC "IGC" Lighting Technologies"

Light fixture LINER/R DR LED

DATA SHEET

1. Designation

- 1.1. Solid-state light source light fixture (LED) is for the general illumination of civil rooms and meant for operating in the alternative-current 230-240 V ($\pm 10\%$), 50/60 Hz ($\pm 0,4$ Hz). Electric energy quality should meet GOST 32144-2013(ГОСТ 32144-2013)
- 1.2. For luminaires with emergency module: the battery will power the luminaire for at least 1 hour in case of mains power emergency failure. Luminous flux in this state is 10% of nominal.
- 1.3. Light fixture meets TR TS 004/2011 safety requirements "Safety of low voltage equipment", TR TS 020/2011 "Electro Magnetic Compatibility of Technical Devices".
- 1.4. Electric shock protection class - I as per GOST Р МЭК 61140-2000.
- 1.5. Climatic execution and category of placement - УХЛ4 as per GOST 15150-69.
- 1.6. Degree of protection against the environmental impact - IP20 as per GOST 14254-96.
- 1.7. The light fixture is designated for being connected into the line. The light fixture can be installed into the overhead niche from normally flammable material. When installing into the line it is necessary to order a set of end covers (it is not a part of the supply package). To change the color temperature of the Lighting fixture LINER / R LED 1200 CF need to use lighting control system (available on request).


2. Delivery set

Light fixture, pcs.	1
Fixing set, pcs.	1
Set of end covers (it is supplied as per a separate order), pcs.	1
Package, pcs.	1
Passport, pcs.	1

3. Safety requirements

Installation and cleaning of the light fixture is to be carried out only when it is off. To clean up the polluted diffuser by soft rags, watered in the light soap solution.

4. Codes for operation and installation

- 4.1. Light fixture operation is performed in accordance with "Consumers' electrical installations technical operation rules".
- 4.2. Unpack the light fixture. To take off the opalescent diffuser and by means of undoing the screws to disconnect power lines from the clusters, to take off the panel with clusters.
- 4.3. To lead network wires through the wire holder, installed at the basis of the light fixture case.
- 4.4. The case is to be installed in the false ceiling or wall from plasterboard with a help of the brackets.
- 4.5. By the analogous way to install the light fixture that is next in the line (p. 4.2. - 4.4.), connecting it with the previous one with a help of zinc-coated clamp that need to be inserted into the lateral slots of the profile of the connected cases and to fix them with a help of self-tapping screws.
- 4.6. It is necessary to install end covers at the light fixture that is the first and at the last in the line (they are not in the set of the light fixture).
- 4.7. To connect power lines to the connecting block, complying with the condition of polarity: «L» – phase, «N» – zero,  – grounding.
- 4.8. While using dimmable driver, the grids are connected strictly complying with polarity, indicated in marking (see illustration 5).
- 4.9. To install panel with clusters. To connect power wires to the connectors of the utmost clusters. +V – red wire, -V – white wire. To insert opalescent diffuser.
- 4.10. After connection of the luminaire with emergency module to the mains for the first time it is recommended to wait until battery fully charges (24 hours). To obtain this, power wires should be connected to terminals L2, N2 for battery constant charging.
- 4.11. To clean up the polluted diffuser by soft rags, watered in the light soap solution.
- 4.12. LINER/R DR LED 1200 W EM 4000K luminaire with emergency module does not intended to be connected with TELEMANDO emergency lighting test and control device

RUS Данный паспорт доступен для скачивания на сайте www.ltcompany.com в разделе «ПРОДУКЦИЯ»

ENG You are welcome to download the passport in the PRODUCT section on our web-site www.ltcompany.com

KAZ Бұл телуажаты сіз www.ltcompany.com сайтынан, «ӨНІМДЕР» бөлімінен жүктеп аласыз

UKR Електронна версія паспорту доступна на сайті www.ltcompany.com в розділі «ПРОДУКЦІЯ»

5. Certificate of Acceptance

The light fixture complies with Technical Specification 3461-002-44919750-12 and it is acknowledged to be proper for operation.

Date of manufacture _____

Controller _____

Packer _____

The light fixture has been certified.

6. Warranty liability

6.1. The manufacturer shall without charge repair or replace the lighting fixture failed through no fault of the buyer under normal operating conditions, during the warranty period.

6.2. Guaranty period is 36 months from the date of the light fixture producing.

6.3. Battery life emergency unit 4 year warranty period of 1 year.

6.4. Light fixture service life in normal climatic conditions, subject to building and operation rules, is

- 8 years - for light fixtures, case and/or optical part (diffuser) of which are made from polymer materials;
- 10 years for other light fixtures.

Address of the manufacturer: Magistralnaya str., 11 A, Ryazan, 390010

Date of selling _____

Shop stamp _____



«Жарық технологиялары» СК» ЖШҚ

LINER/R DR LED шамдалы

ТӨЛҚҰЖАТ

1. Тағайындалуы

1.1. Жартылай өткізгішті жарық көзіндегі (жарық диодындағы) тұрақты шамдал өкімшілік-қоғамдық ғимараттарды жалпы жарықтандыруға арналған және 230-240 В (±10%), 50/60 Гц (±50,4Гц) айналмалы токтың желісінде жұмыс істеу үшін есептелген. Электр энергиясының сапасы МЕМСТ 32144-2013 стандартына сәйкес болуы керек.

1.2. Апаттық блогы бар шамшырақтар үшін: қоректендіруші кернеудің апаттық ажырату кезінде батарея шамшырақтың жұмысын 1 сағат кемінде қолдайды. Жарық ағыны номиналды ағынынан 10% құрайды.

1.3. Шамдал ТР ТС 004/2011 «Төмен вольтты құрал-жабдықтың қауіпсіздігі туралы», ТР ТС 020/2011 «Техникалық құралдардың электромагниттік үйлесімдігі» қауіпсіздік талаптарына сәйкес келеді.

1.4. Электрлік токпен зақымдалудан қорғану класы – МЕМСТ Р МЭК 61140-2000 бойынша – I.

1.5. Климаттық орындалуы және орналасу санаты МЕМСТ 15150-69 бойынша орташа салқын климат4.

1.6. Қоршаған ортаның әсерінен қорғау деңгейі IP20 МЕМСТ 14254-96

1.7. Шамдал желіге қосу үшін арналған. Шамдал қалыпты тұтанатын материалдан жасалған төбелік ойықшаға орнатылуы мүмкін. Желіге орнатқанда кеспелтекті шатырлардың жиынтығына тапсырыс беру қажет (жеткізілім жиынтығына кірмейді). LINER/R LED 1200 CF шам түс температурасын өзгерту үшін жарықтандыру басқару жүйесін пайдалану қажет (жеке тапсырыспен жеткізіледі).

2. Жеткізілім жиынтығы

Шамдал, дана.	1
тіреуіш жиынтығы, дана	1
Кеспелтекті қақпақтар жиынтығы (жеке тапсырыспен жеткізіледі), дана	1
Орам, дана	1
Төлқұжат, дана	1

3. Қауіпсіздік техникасы бойынша талаптар

Шамдалды орнатуды, тазалауды тек қуат көзін өшіріп орындаңыз. Ластанған шашыратқышты әлсіз сабын ерітіндісінде суланған жұмсақ шүберекпен тазалаңыз.

4. Пайдалану ережесі мен орнату

4.1. Шамдалды пайдалану «Тұтынушылардың электрлік қондырғыларды техникалық пайдалану ережелеріне» сәйкес жүргізіледі.

4.2. Шамдалды орамнан алыңыз. Жылтыр шашыратқышты алып, бұрандаларды бұраңыз, қорек көзі желілерін кластерлерден бұрап шешіп, кластерлері бар панельді шешіңіз.

4.3. Шамдал корпусының негізінде орналасқан өткізгіш изолтыр арқылы желілік сымдарды өткізіңіз.

4.4. Корпусты жиналмалы төбеге немесе гипсті қатырма қағаздан жасалған қабырғаға кронштейндер көмегімен орнатыңыз.

4.5. Осылайша келесі шамдалды қатарға орнатыңыз (бөл.: 4.2. - 4.4.), оны корпустарды біріктіретін профилдің бүйірлік ойықтарына мырышпен қапталған бекіткіштердің көмегімен алдыңғымен жалғастырып, оларды өзі тескіш бұрандалардың көмегімен бекітіңіз.

4.6. Желідегі бірінші және соңғы шамдалға кеспелтекті қақпақтарды орнату қажет (шамдал жиынтығына кірмейді).

4.7. «L» - фаза, «N» - нөл, - жерге тұйықтау полярлық ретін сақтай отырып, қорек көзінің сымдарын клеммалық қалыпқа қосыңыз.

4.8. Диммирлеуші драйверді пайдаланғанда, басқарушы сымдары таңбалауда көрсетілген полярлықты (5-суретті қараңыз) қатаң сақтай отырып қосылады.

RUS Данный паспорт доступен для скачивания на сайте www.ltcompany.com в разделе «ПРОДУКЦИЯ»

ENG You are welcome to download the passport in the PRODUCT section on our web-site www.ltcompany.com

KAZ Бұл төлқұжаты сіз www.ltcompany.com сайтынан, «ӨНІМДЕР» бөлімінен жүктеп аласыз

UKR Електронна версія паспорту доступна на сайті www.ltcompany.com в розділі «ПРОДУКЦІЯ»

- 4.9. Кластерлері бар панелді орнатыңыз. Шеткі кластерлердің ажыратпаларына +V қызыл сым, -V – ақ сымды қорек көзі желілерін қосыңыз. жылтыраған шашыратқышты орнатыңыз.
- 4.10. Апаттық блогы бар шамшырақтың желіге бірінші рет қосылғаннан кейін, аккумулятор батареясын толық зарядтау ұсынылады (24 сағат). Ол үшін L2, N2 байланыстарға қоректендіруші сымдарды қосыңыз, ол батарея зарядын үздіксіз қамтамасыз етеді.
- 4.11. Ластанған шашыратқышты әлсіз сабын ерітіндісінде суланған жұмсақ шүберекпен тазалаңыз.
- 4.12. Апаттық блогы бар LINER/DR LED 1200 W EM 4000K шамшырағы TELEMANDO авариялық жарықтандыру тестілеу және басқару құрылғысымен жалғау үшін арналмаған.

5. Қабылдау туралы куәлік

Шамдал ТШ 3461-002-44919750-12 талаптарына сәйкес және пайдалануға жарамды деп танылды.

Шығарылған күні.

Бақылаушы _____

Ораушы _____

Шамдал сертифицикатталған.

6. Кепілдік міндеттемелер

- 6.1. Өндіруші зауыт кепілдік мерзім кезеңінде қалыпты пайдалану шартында сатып алушының кінәсінен тыс істен шыққан шамдалды ақысыз жөндеуге немесе алмастыруға міндеттенеді.
- 6.2. Кепілдік мерзімі - шамдалды дайындаған күннен бастап 36 ай.
- 6.3. 1 жыл Батарея өмір төтенше бөлігі 4 жылдық кепілдік мерзімі
- 6.4. Қалыпты климаттық жағдайда орнату және пайдалануы ережелерін сақтағанда шамдалдардың қызмет ету мерзімі:
- корпусы және/немесе оптикалық бөлігі (шашыратқыш) полимерлі материалдардан дайындалған шамдалдар үшін - 8 жыл;
 - басқа шамдалдар үшін - 10 жыл.

Өндіруші-зауыттың мекен-жайы: 390010, Рязань қаласы, Магистральная көшесі, 11-а үй.

Сатылу күні _____

Дүкеннің мөртаңбасы



ТОВ «ТК «Світлові Технології»

Світильник LINER/DR LED

ПАСПОРТ

1. Призначення

- 1.1. Світильник на напівпровідникових джерелах світла (світлодіодах), призначений для загального освітлення адміністративно-громадських приміщень та розрахований для роботи в мережі зі змінним струмом 230-240 В ($\pm 10\%$), 50/60 Гц ($\pm 0,4$ Гц).
- Якість електроенергії повинна відповідати ГОСТ 32144-2013.
- 1.2. Для світильників з блоком резервного живлення: Батарея підтримує роботу світильника не менше 1 г. при аварійному відключенні напруги живлення. Світловий потік при цьому становить 10% від номінального.
- 1.3. Світильник відповідає вимогам безпеки TP TC 004/2011 «Про безпеку низьковольтного обладнання», TP TC 020/2011 «Електромагнітна сумісність технічних засобів».
- 1.4. Клас захисту від ураження електричним струмом - І за ГОСТ ІЕС 61140-2000.
- 1.5. Кліматичне виконання і категорія розміщення - УХЛ4 за ГОСТ 15150-69.
- 1.6. Ступінь захисту від впливу навколишнього середовища - ІР20 за ГОСТ 14254-96
- 1.7. Світильник призначений для з'єднання в лінію. Світильник може бути встановлений в нішу із нормально займистого матеріалу.
- При установці в лінію необхідно замовити комплект торцевих кришок (до комплекту поставки не входить). Для зміни колірної температури світильника LINER / R LED 1200 CF необхідно використовувати систему управління освітленням (поставляється за окремим замовленням).

2. Комплект поставки

Світильник, шт.	1
Комплект кріплення, шт.	1
Комплект торцевих кришок (поставляється за окремим замовленням), шт	1
Упаковка, шт.	1
Паспорт, шт.	1

3. Вимоги з техніки безпеки

Установку і чистку світильника проводити лише з вимкненим живленням. Забруднений розсіювач очищувати м'якою ганчіркою, змоченою в слабкому мильному розчині.

4. Правила експлуатації та установка


- 4.1. Експлуатація світильника здійснюється у відповідності з «Правилами технічної експлуатації електроустановок споживачів».
- 4.2. Розпакувати світильник. Зняти опаловий розсіювач та, відкручуючи гвинти, від'єднати проводи живлення від кластерів, зняти панель з кластерами.

RUS Данный паспорт доступен для скачивания на сайте www.ltcompany.com в разделе «ПРОДУКЦИЯ»

ENG You are welcome to download the passport in the PRODUCT section on our web-site www.ltcompany.com

KAZ Бұл телқұжаты сіз www.ltcompany.com сайтынан, «ӨНІМДЕР» бөлімінен жүктеп аласыз

UKR Електронна версія паспорту доступна на сайті www.ltcompany.com в розділі «ПРОДУКЦІЯ»

- 4.3. Провести провода сети через проходной изолятор, установленный в основе корпуса светильника.
- 4.4. Корпус установить в стелю подвешивания или стену из гипсокартона с помощью кронштейнов.
- 4.5. Аналогичным образом установить следующий в линии светильник (п. 4.2. - 4.4.), соединив его с предыдущим с помощью оцинкованных фиксаторов, если необходимо вставить в боковые пазы профиля соединяются корпуса и зафиксировать их с помощью винтов-саморезов.
- 4.6. На первый и последний светильники в линии необходимо установить торцевые крышки (до комплекта поставки светильника не входят).
- 4.7. Подключить провода питания к клеммной колодке с соблюдением полярности: «L» - фаза, «N» - ноль,  - заземление.
- 4.8. При использовании диммируемого драйвера управляющие провода подключаются с соблюдением полярности, указанной в маркировке (див. мал. 5).
- 4.9. Установить панель с кластерами. Подключить к розеткам крайних кластеров провода питания. +V – красный провод, -V – белый провод. Снять опаловый розсіювач
- 4.10. После первого подключения к сети светильника с аварийным блоком рекомендуется дождаться полной зарядки аккумуляторной батареи (24 часа). Для этого подключить к контактам L2, N2 жилы провода, что обеспечивают непрерывный заряд батареи.
- 4.11. Загрязненный рассеиватель очищать мягкой ганчиркою, смоченной в слабом мыльном растворе.
- 4.12. Светильник с аварийным блоком LINER/R DR LED 1200 W EM 4000K не предназначен для соединения с устройством тестирования и управления аварийным освещением TELEMANDO

5. Свидетельство о приеме

Светильник соответствует ТУ 3461-002-44919750-12 и признан пригодным для эксплуатации.

Дата выпуска _____

Контролер _____

Пакувальник _____

Светильник сертифицирован.





6. Гарантийные обязательства

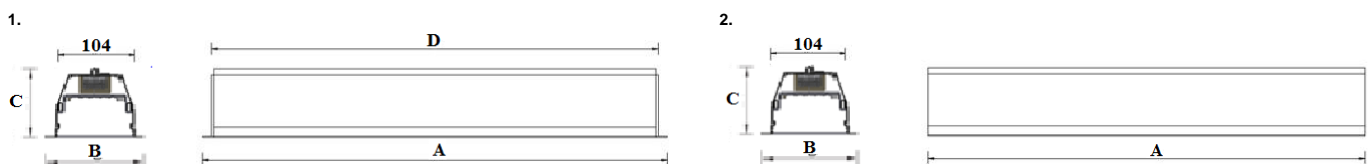
- 6.1. Завод-производитель берет на себя бесплатно отремонтировать или заменить светильник, который вышел из строя по вине покупателя в условиях нормальной эксплуатации в течение гарантийного срока.
- 6.2. Гарантийный срок - 36 месяцев с даты изготовления светильника.
- 6.3. Срок службы аккумулятора аварийного блока 4 года, гарантийный срок службы 1 год.
- 6.4. Срок службы светильников в нормальных климатических условиях при соблюдении правил монтажа и эксплуатации складывается из:
- 8 лет - для светильников, корпус и/или оптическая часть (рассеиватель) изготовлены из полимерных материалов;
 - 10 лет - для решетки светильников.

Адреса завода-производителя: 390010, м. Рязань, вул. Магістральна буд.11-а.

Дата продажи _____

Штамп магазина _____

				
1	Габаритные размеры светильника с крышками для одиночной установки	Light fixture overall dimensions with covers for a single installation.	Жекелей орнатуға арналған қақпағы бар шамдалдың габариттік өлшемдері	Габаритні розміри світильника з кришками для одиночної установки
2	Габаритные размеры светильника, собираемого в линию (без крышек)	Overall dimensions of the light fixture, assembled in the line (without covers)	Желіге жиналатын (қақпақсыз) шамдалдың габариттік өлшемдері	Габаритні розміри світильника, збираного у лінію (без кришок)
3	Габаритные размеры светильника LINER/R CC LED	Light fixture overall dimensions LINER/R CC LED	Шырақтың габариттік өлшемдері: LINER/R CC LED	Габаритні розміри світильника: LINER/R CC LED
4	Габаритные размеры светильника LINER/R CW LED	Light fixture overall dimensions LINER/R CW LED	Шырақтың габариттік өлшемдері: LINER/R CW LED	Габаритні розміри світильника: LINER/R CW LED
5	Схема электрических соединений с диммируемым драйвером	Electrical connections scheme with the dimmable driver.	Диммерлеуші драйвері бар электрлік қосылыстардың сұлбасы.	Схема електричних з'єднань з диммирувальним драйвером
	Коннектор 5-ти полюсной	5-pole connector	5 полюсті коннектор	Конектор 5-ти полюсний
6	Схема подключения светильника к питающей сети с блоком резервного питания	Mains connection scheme with backup power supply	Резервтік қуаттандыру блогы бар қуаттандыру желісіне қосу сұлбасы	Схема підключення світильника до мережі живлення з блоком резервного живлення



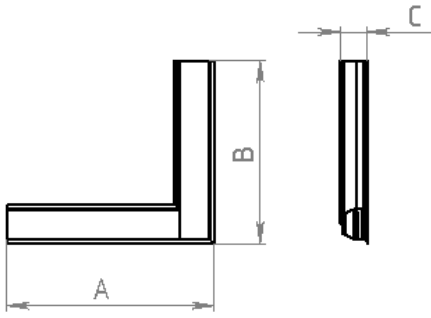
RUS Данный паспорт доступен для скачивания на сайте www.ltcompany.com в разделе «ПРОДУКЦИЯ»

ENG You are welcome to download the passport in the PRODUCT section on our web-site www.ltcompany.com

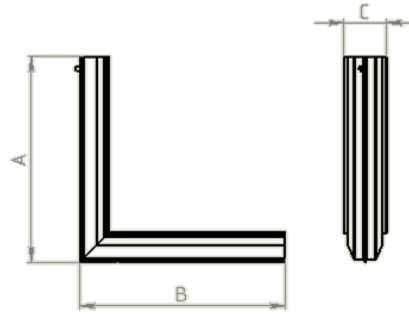
KAZ Бұл төлқұжаты сіз www.ltcompany.com сайтынан, «ӨНІМДЕР» бөлімінен жүктеп аласыз

UKR Електронна версія паспорта доступна на сайті www.ltcompany.com в розділі «ПРОДУКЦІЯ»

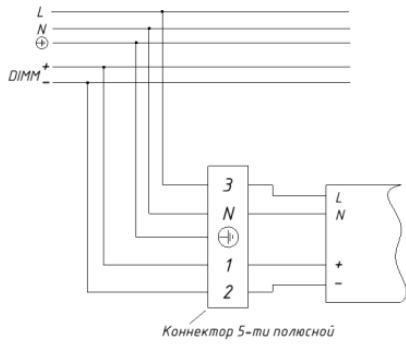
3.



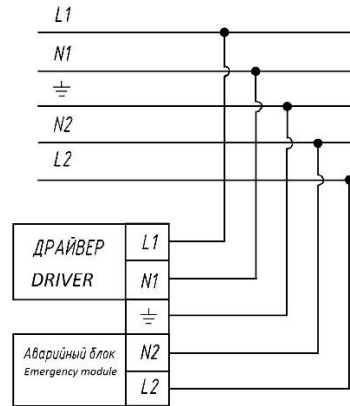
4.



5.



6.



RUS

Артикул	Активная мощность, Вт	Цветовая температура, К	Световой поток, люмен	Индекс цветопередачи, Ra	Коэффициент мощности	Максимальное число светильников, подключённых на 1 фазу, шт.	Рис. 1 Габариты, мм АхВхСхD	Рис. 2-4 Габариты, мм АхВхС	Масса, кг, не более	Тип рассеивателя
LINER/R DR LED 600 W 3000K	16	3000	950	83	0.95	150	600x127x88x576	570x127x88	2,7	Опаловый рассеиватель (ПММА)
LINER/R DR LED 600 W HFD 4000K	16	4000	950	83	0.95	150	600x127x88x576	570x127x88	2,7	
LINER/R DR LED 900 W 3000K	22	3000	1440	83	0.95	90	885x127x88x861	855x127x88	3,8	
LINER/R DR LED 1200 W 3000K	29	3000	1850	83	0.95	75	1170x127x88x1146	1140x127x88	4,4	
LINER/R DR LED 1500 W 3000K	33	3000	2750	83	0.95	65	1455x127x88x1431	1425x127x88	5,3	
LINER/R DR LED 600 W 4000K	16	4000	1000	83	0.86	150	600x127x88x576	570x127x88	2,7	
LINER/R DR LED 600 S 4000K	16	4000	950	83	0.86	150	600x127x88x576	570x127x88	2,7	
LINER/R DR LED 900 W 4000K	22	4000	1500	83	0.92	90	885x127x88x861	855x127x88	3,8	
LINER/R DR LED 900 S 4000K	22	4000	1500	83	0.92	90	885x127x88x861	855x127x88	3,8	
LINER/R DR LED 1200 W HFD 4000K	29	4000	2030	83	0.95	75	1170x127x88x576	1140x127x88	4,4	
LINER/R DR LED 1200 W 4000K	29	4000	2030	83	0.95	75	1170x127x88x576	1140x127x88	4,4	
LINER/R DR LED 1200 W EM 4000K	29	4000	2030	83	0.95	75	1170x127x88x576	1140x127x88	5,1	
LINER/R DR LED 1200 B 4000K	29	4000	2030	83	0.95	75	1170x127x88x576	1140x127x88	4,4	
LINER/R DR LED 1200 S 4000K	29	4000	2030	83	0.95	75	1170x127x88x576	1140x127x88	4,4	
LINER/R DR LED 1500 W 4000K	33	4000	2850	83	0.96	65	1455x127x88x1431	1425x127x88	5,3	
LINER/R DR LED 1500 S 4000K	33	4000	2850	83	0.96	65	1455x127x88x1431	1425x127x88	5,3	
LINER/R DR LED 1500 W HFD 4000K	33	4000	2850	83	0.96	65	1455x127x88x1431	1425x127x88	5,3	
LINER/R CC LED W 4000K	26	4000	2000	83	0.87	60	-	669x592x88	3,9	
LINER/R CC LED S 4000K	26	4000	2000	83	0.87	60	-	669x592x88	3,9	
LINER/R CW LED W 4000K	26	4000	2000	83	0.87	60	-	610x610x127	4,0	
LINER/R CW LED S 4000K	26	4000	2000	83	0.87	60	-	610x610x127	4,0	
LINER/R DR LED 1500 W 5000K	33	5000	2700	83	0.96	65	1455x127x88x1431	1425x127x88	5,3	
LINER/R LED 1200 CF	27	2800 - 5800	2360	85	0.86	30	1170x127x88x1146	1140x127x88	4,9	
LINER/R LED 1200 HFR CF	27	2800 - 5800	2360	85	0.86	30	1170x127x88x1146	1140x127x88	4,9	

Article	Active power, W	Color temperature, K	Luminous power, lm	Color rendering, Ra	Electrical power factor	Maximum amount of light fixtures, connected to 1 phase, pcs.	Illustration 1. Dimensions, mm, AxBxCxD	Illustration 2-4 Dimensions, mm AxBxC	Weight, kg no more	Diffuser type
LINER/R DR LED 600 W 3000K	16	3000	950	83	0.95	150	600x127x88x576	570x127x88	2,7	Opalescent diffuser (PMMA)
LINER/R DR LED 600 W HFD 4000K	16	4000	950	83	0.95	150	600x127x88x576	570x127x88	2,7	
LINER/R DR LED 900 W 3000K	22	3000	1440	83	0.95	90	885x127x88x861	855x127x88	3,8	
LINER/R DR LED 1200 W 3000K	29	3000	1850	83	0.95	75	1170x127x88x1146	1140x127x88	4,4	
LINER/R DR LED 1500 W 3000K	33	3000	2750	83	0.95	65	1455x127x88x1431	1425x127x88	5,3	
LINER/R DR LED 600 W 4000K	16	4000	1000	83	0.86	150	600x127x88x576	570x127x88	2,7	
LINER/R DR LED 600 S 4000K	16	4000	950	83	0.86	150	600x127x88x576	570x127x88	2,7	
LINER/R DR LED 900 W 4000K	22	4000	1500	83	0.92	90	885x127x88x861	855x127x88	3,8	
LINER/R DR LED 900 S 4000K	22	4000	1500	83	0.92	90	885x127x88x861	855x127x88	3,8	
LINER/R DR LED 1200 W HFD 4000K	29	4000	2030	83	0.95	75	1170x127x88x576	1140x127x88	4,4	
LINER/R DR LED 1200 W 4000K	29	4000	2030	83	0.95	75	1170x127x88x576	1140x127x88	4,4	
LINER/R DR LED 1200 W EM 4000K	29	4000	2030	83	0.95	75	1170x127x88x576	1140x127x88	5,1	
LINER/R DR LED 1200 B 4000K	29	4000	2030	83	0.95	75	1170x127x88x576	1140x127x88	4,4	
LINER/R DR LED 1200 S 4000K	29	4000	2030	83	0.95	75	1170x127x88x576	1140x127x88	4,4	
LINER/R DR LED 1500 W 4000K	33	4000	2850	83	0.96	65	1455x127x88x1431	1425x127x88	5,3	
LINER/R DR LED 1500 S 4000K	26	4000	2000	83	0.87	60	-	669x592x88	3,9	
LINER/R DR LED 1500 W HFD 4000K	26	4000	2000	83	0.87	60	-	669x592x88	3,9	
LINER/R CC LED W 4000K	26	4000	2000	83	0.87	60	-	610x610x127	4,0	
LINER/R CC LED S 4000K	26	4000	2000	83	0.87	60	-	610x610x127	4,0	
LINER/R CW LED W 4000K	33	5000	2700	83	0.96	65	1455x127x88x1431	1425x127x88	5,3	
LINER/R CW LED S 4000K	27	2800 - 5800	2360	85	0.86	30	1170x127x88x1146	1140x127x88	4.8	
LINER/R LED 1200 HFR CF	27	2800 - 5800	2360	85	0.86	30	1170x127x88x1146	1140x127x88	4.9	

Артикул	Бөлсенді қуаттылығы, Вт	Түстік температура, К	Жарықтық ағын, люмен	Жарық беру индексі, Ra	Қуаттылық коэффициенті	1 фазаға қосылған максималдық шамдалардың саны, дана	1-сурет. Габариттері, мм АхВхСхD	2-4-сурет. Габариттері, мм АхВхС	Салмағы, кг көп емес	Шашыратқыш түрі
LINER/R DR LED 600 W 3000K	16	3000	950	83	0,95	150	600x127x88x576	570x127x88	2,7	Жылтыраған шашыратқыш (ПММА)
LINER/R DR LED 600 W HFD 4000K	16	4000	950	83	0.95	150	600x127x88x576	570x127x88	2,7	
LINER/R DR LED 900 W 3000K	22	3000	1440	83	0,95	90	885x127x88x861	855x127x88	3,8	
LINER/R DR LED 1200 W 3000K	29	3000	1850	83	0,95	75	1170x127x88x1146	1140x127x88	4,4	
LINER/R DR LED 1500 W 3000K	33	3000	2750	83	0,95	65	1455x127x88x1431	1425x127x88	5,3	
LINER/R DR LED 600 W 4000K	16	4000	1000	83	0.86	150	600x127x88x576	570x127x88	2,7	
LINER/R DR LED 600 S 4000K	16	4000	950	83	0.86	150	600x127x88x576	570x127x88	2,7	
LINER/R DR LED 900 W 4000K	22	4000	1500	83	0,92	90	885x127x88x861	855x127x88	3,8	
LINER/R DR LED 900 S 4000K	22	4000	1500	83	0,92	90	885x127x88x861	855x127x88	3,8	
LINER/R DR LED 1200 W HFD 4000K	29	4000	2030	83	0,95	75	1170x127x88x576	1140x127x88	4,4	
LINER/R DR LED 1200 W 4000K	29	4000	2030	83	0,95	75	1170x127x88x576	1140x127x88	4,4	
LINER/R DR LED 1200 W EM 4000K	29	4000	2030	83	0,95	75	1170x127x88x576	1140x127x88	5,1	
LINER/R DR LED 1200 B 4000K	29	4000	2030	83	0,95	75	1170x127x88x576	1140x127x88	4,4	
LINER/R DR LED 1200 S 4000K	29	4000	2030	83	0,95	75	1170x127x88x576	1140x127x88	4,4	
LINER/R DR LED 1500 W 4000K	33	4000	2850	83	0,96	65	1455x127x88x1431	1425x127x88	5,3	
LINER/R DR LED 1500 S 4000K	33	4000	2850	83	0,96	65	1455x127x88x1431	1425x127x88	5,3	
LINER/R DR LED 1500 W HFD 4000K	33	4000	2850	83	0,96	65	1455x127x88x1431	1425x127x88	5,3	
LINER/R CC LED W 4000K	26	4000	2000	83	0,87	60	-	669x592x88	3,9	
LINER/R CC LED S 4000K	26	4000	2000	83	0,87	60	-	669x592x88	3,9	
LINER/R CW LED W 4000K	26	4000	2000	83	0,87	60	-	610x610x127	4,0	
LINER/R CW LED S 4000K	26	4000	2000	83	0,87	60	-	610x610x127	4,0	
LINER/R DR LED 1500 W 5000K	33	5000	2700	83	0,96	65	1455x127x88x1431	1425x127x88	5,3	
LINER/R LED 1200 CF	27	2800 - 5800	2360	85	0.86	30	1170x127x88x1146	1140x127x88	4.8	
LINER/R LED 1200 HFR CF	27	2800 - 5800	2360	85	0.86	30	1170x127x88x1146	1140x127x88	4.9	

Артикул	Активна потужність, Вт	Кольорова температура, К	Світловий потік, люмен	Індекс кольоропередачі, Ra	Коефіцієнт потужності	Максимальна кількість світильників, підключених на 1 фазу, шт.	Рис. 1 Габарити, мм, АxВxСxD	Рис. 2-4 Габарити, мм АxВxС	Маса, кг, не більше	Тип розсіювача
LINER/R DR LED 600 W 3000K	16	3000	950	83	0.95	150	600x127x88x576	570x127x88	2,7	Опаловий розсіювач
LINER/R DR LED 600 W HFD 4000K	16	4000	950	83	0.95	150	600x127x88x576	570x127x88	2,7	
LINER/R DR LED 900 W 3000K	22	3000	1440	83	0.95	90	885x127x88x861	855x127x88	3,8	
LINER/R DR LED 1200 W 3000K	29	3000	1850	83	0.95	75	1170x127x88x1146	1140x127x88	4,4	
LINER/R DR LED 1500 W 3000K	33	3000	2750	83	0.95	65	1455x127x88x1431	1425x127x88	5,3	
LINER/R DR LED 600 W 4000K	16	4000	1000	83	0.86	150	600x127x88x576	570x127x88	2,7	
LINER/R DR LED 600 S 4000K	16	4000	950	83	0.86	150	600x127x88x576	570x127x88	2,7	
LINER/R DR LED 900 W 4000K	22	4000	1500	83	0.92	90	885x127x88x861	855x127x88	3,8	
LINER/R DR LED 900 S 4000K	22	4000	1500	83	0.92	90	885x127x88x861	855x127x88	3,8	
LINER/R DR LED 1200 W HFD 4000K	29	4000	2030	83	0.95	75	1170x127x88x576	1140x127x88	4,4	
LINER/R DR LED 1200 W 4000K	29	4000	2030	83	0.95	75	1170x127x88x576	1140x127x88	4,4	
LINER/R DR LED 1200 W EM 4000K	29	4000	2030	83	0.95	75	1170x127x88x576	1140x127x88	5,1	
LINER/R DR LED 1200 B 4000K	29	4000	2030	83	0.95	75	1170x127x88x576	1140x127x88	4,4	
LINER/R DR LED 1200 S 4000K	29	4000	2030	83	0.95	75	1170x127x88x576	1140x127x88	4,4	
LINER/R DR LED 1500 W 4000K	33	4000	2850	83	0.96	65	1455x127x88x1431	1425x127x88	5,3	
LINER/R DR LED 1500 S 4000K	33	4000	2850	83	0.96	65	1455x127x88x1431	1425x127x88	5,3	
LINER/R DR LED 1500 W HFD 4000K	33	4000	2850	83	0.96	65	1455x127x88x1431	1425x127x88	5,3	
LINER/R CC LED W 4000K	26	4000	2000	83	0,87	60	-	669x592x88	3,9	
LINER/R CC LED S 4000K	26	4000	2000	83	0,87	60	-	669x592x88	3,9	
LINER/R CW LED W 4000K	26	4000	2000	83	0,87	60	-	610x610x127	4,0	
LINER/R CW LED S 4000K	26	4000	2000	83	0,87	60	-	610x610x127	4,0	
LINER/R DR LED 1500 W 5000K	33	5000	2700	83	0.96	65	1455x127x88x1431	1425x127x88	5,3	
LINER/R LED 1200 CF	27	2800 - 5800	2360	85	0.86	30	1170x127x88x1146	1140x127x88	4.8	
LINER/R LED 1200 HFR CF	27	2800 - 5800	2360	85	0.86	30	1170x127x88x1146	1140x127x88	4.9	