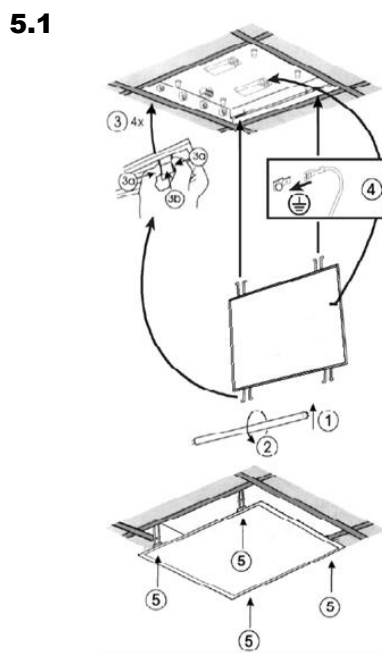
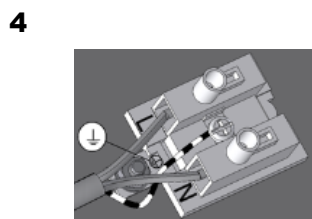
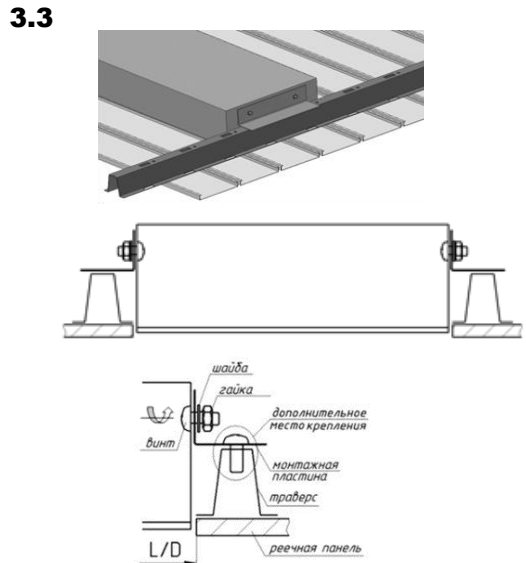
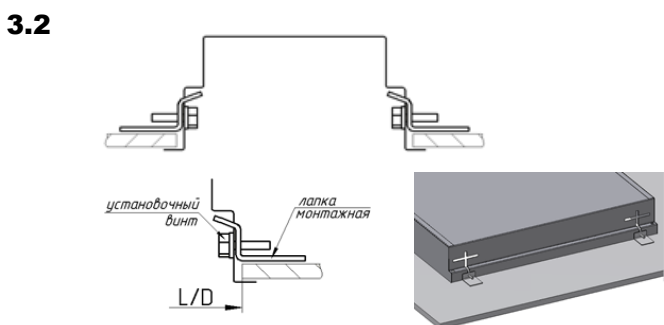
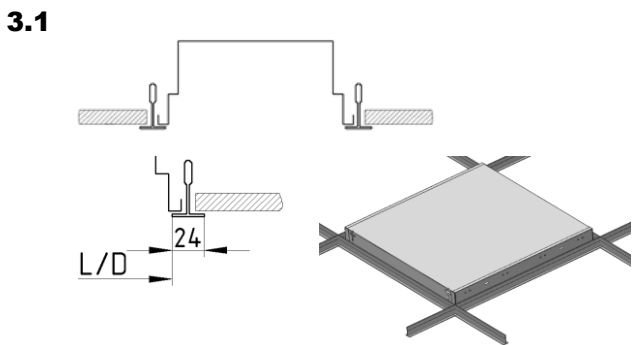
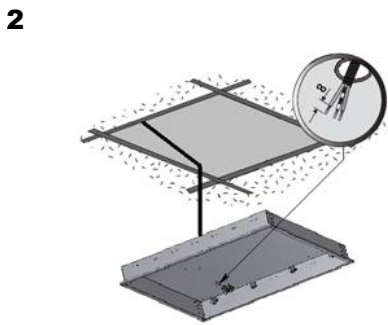
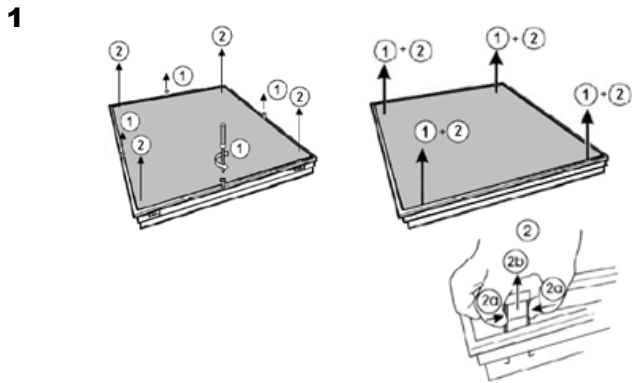
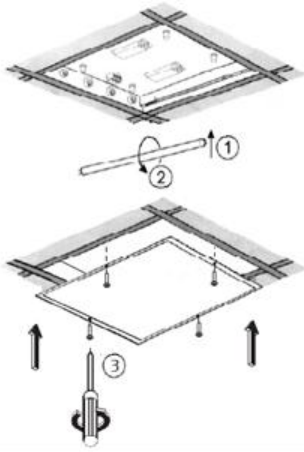


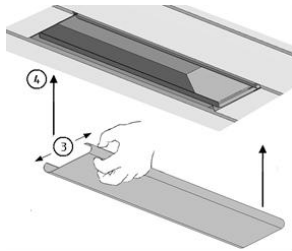
Инструкция по монтажу встраиваемых светильников с защитным стеклом
Instruction on installation of built-in luminaires with protective glass
Інструкція на монтажу вбудовуваних світильників з захисним шклом
Қорғау әйнегі бар кіріктірме шырақтарды қондыру нұсқаулығы
Інструкція по монтажу вмонтовуваних світильників із захисним склом



5.2



5.3



RUS

1. С распакованного светильника снять стекло
2. Провести сетевые провода через отверстие в корпусе
3. Установить корпус в потолочной нише
 - 3.1. Установка в потолок типа «Армстронг»
 - 3.2. Установка в подшивной потолок
 - 3.3. Установка в реечный потолок

Для облегчения обслуживания светильника (монтаж и демонтаж рассеивателя), рекомендуется дополнительно закреплять монтажные пластины на траверс винтами саморезами, при необходимости, просверлив в гребенке (траверсе) отверстия требуемого диаметра

4. Подключить сетевой провод к клеммной колодке в соответствии с указанной полярностью
5. Вставить лампу. Закрепить стекло на корпусе светильника
 - 5.1. Рассеиватель защелкивается в корпус светильника при помощи пружин
 - 5.2. Рассеиватель крепится к корпусу светильника при помощи винтов
 - 5.3. Рассеиватель одевается на корпус светильника

ENGL

1. Remove the glass from the unpacked luminaire
2. Insert the power wires through a hole in the housing
3. Install the housing in the ceiling niche
 - 3.1. Installation in the Armstrong-type ceiling
 - 3.2. Installation on the boarded ceiling
 - 3.3. Installation in the lath ceiling

To facilitate the maintenance of the luminaire (mounting and dismantling of the diffuser), it is recommended to additionally fasten the mounting plates to the cross member with self-tapping screws and by making, if necessary, holes of a required diameter in the guide bar (cross member).

4. Connect the power wire to the terminal block in accordance with the specified polarity

5. Put a lamp in. Fasten the glass on the luminaire housing

- 5.1. The diffuser is clicked in the luminaire housing by means of springs
- 5.2. The diffuser is fixed to the luminaire housing with screws
- 5.3. The diffuser is put on the luminaire housing

BLR

1. З распакаванага святцільніка зняць шкло
2. Правесці сеткавыя правады праз адтуліну ў корпусе:
3. Устанавіць корпус у сталевай нішы
 - 3.1. Устаноўка ў столі тыпу «Армстронг»:
 - 3.2. Устаноўка ў падшыўную стору
 - 3.3. Устаноўка ў рэечную стору

Каб спрасціць абслугоўванне святцільніка (мантаж і дэмантаж расейвальніка), рэкамендуецца дадаткова прымацоўваць мантажныя пласціны да траверса шрубамі-самарэзамі, пры неабходнасці, прасвідраваўшы ў грабянцы (траверсе) адтуліны патрабаванага дыяметра

4. Падключыць сеткавы правад да клемнай каłodкі ў адпаведнасці з указанай палярнасцю
5. Уставіць лямпу. Замацаваць шкло на корпусе святцільніка
 - 5.1. Расейвальцель устаўляецца ў корпус святцільніка пры дапамозе спружын
 - 5.2. Расейвальцель мацуецца ў корпус святцільніка пры дапамозе шрубаў
 - 5.3. Расейвальцель мацуецца на корпусе святцільніка

KAZ

1. Бумасы шешілген шырақтың қорғаным әйнегің шешу
2. Тұрқыдағы тесіктерден желілілік сымдарды өткізу
3. Тұрқыны тебе ұяшығында орнату
 - 3.1. «Армстронг» терізді тебеге орнату
 - 3.2. Жалғанған тебеге орнату
 - 3.3. Төрткілдеш тебеге орнату

Шырақтың орнату және қайта алу жұмыстарын жүргізуін жеңілдету үшін, қосымша ретінде монтажды табаншаларды өзкескіш бұрандалармен траверстің үстіне бекітуге кеңес беріледі, қажет болса, бұл мақсат үшін траверсте ұйқасатын диаметрмен тесік жасау

4. Көрсетілген кереғарлыққа сәйкес желілік сымдарды клеммалық қалыпқа қосу
5. Шамды қондыру. Әйнекті шырақ тұрқысында бекіту
 - 5.1. Шашыратқыш шырақ тұрқысына серіппелер арқылы сарт еткізіп бекітіледі
 - 5.2. Шашыратқыш тұрқының үстіне бұрандалар арқылы бекітіледі
 - 5.3. Шашыратқыш тұрқының үстіне кигізіледі

UKR

1. З розпакованого світільника зняти скло
2. Провести мережеві проводи через отвір в корпусі
3. Встановити корпус у стельовій ніші
 - 3.1. Установка в стелю типу «Армстронг»
 - 3.2. Установка в підшивну стелю
 - 3.3. Установка в рейкову стелю

Для полегшення обслуговування світільника (монтаж і демонтаж розсіювача), рекомендується додатково закріплювати монтажні пластини на траверс гвинтами саморізами, при необхідності, просвердливши в гребінці (траверсі) отвори необхідного діаметра.

4. Підключити мережевий провід до клемної колодки відповідно до зазначеної полярності
5. Вставити лампу. Закріпити скло на корпусі світільника
 - 5.1. Розсіювач вмонтовується в корпус світільника за допомогою пружин
 - 5.2. Розсіювач кріпиться до корпусу світільника за допомогою гвинтів
 - 5.3. Розсіювач одягається на корпус світільника