

RUS

ООО «Завод «Световые технологии»

Светильник встраиваемый DLS E27

ПАСПОРТ

1. Назначение

- 1.1. Светильник встраиваемый предназначен для общего освещения административно-общественных и производственных помещений и рассчитан для работы в сети переменного тока 220 В ($\pm 10\%$), 50 Гц ($\pm 0,4$ Гц). Качество электроэнергии должно соответствовать ГОСТ 13109-97.
- 1.2. Светильник соответствует требованиям безопасности ГОСТ Р МЭК 60598-2-2, ГОСТ Р МЭК 60598-1 и ЭМС по ГОСТ Р 51318.
- 1.3. Класс защиты от поражения электрическим током – I.
- 1.4. Климатическое исполнение и категория размещения – УХЛ 4.
- 1.5. Степень защиты от воздействия окружающей среды – IP20.
- 1.6. Светильник может быть установлен в нишу из нормально воспламеняемого материала.

2. Комплект поставки

Светильник (без лампы), шт.	1
Упаковка, шт.	1
Паспорт, шт.	1

3. Требования по технике безопасности

Установку, чистку светильника и замену компонент (ламп) производить только при отключенном питании.

Между корпусом светильника и потолком ниши должен быть обеспечен воздушный промежуток не менее 25 мм.

4. Правила эксплуатации и установка

- 4.1. Эксплуатация светильника производится в соответствии с «Правилами технической эксплуатации электроустановок потребителей».
- 4.2. С распакованного светильника снять отражатель, подключить сетевые провода к клеммной колодке в соответствии с указанной полярностью.
- 4.3. Установить светильник в заранее подготовленное отверстие в подвесном потолке.
- 4.4. Ослабить механизм крепления кронштейна с ламподержателями, обеспечив ему подвижность. Установить лампу в патрон и отрегулировать ее положение таким образом, чтобы центр светозлучающей части лампы находился на одной оси с винтом крепления отражателя.
- 4.5. Аккуратно вытащить лампу, не нарушив положение кронштейна. Зафиксировать его положение, затянув механизм крепления.
- 4.6. Установить отражатель и вставить лампу (лампы).

5. Свидетельство о приемке

Светильник соответствует ТУ 3461-002-44919750-07 и признан годным к эксплуатации.

Дата выпуска _____

Контролер _____

Упаковщик _____

Светильник сертифицирован.

6. Гарантийные обязательства

- 6.1. Завод-изготовитель обязуется безвозмездно отремонтировать или заменить светильник, вышедший из строя не по вине покупателя в условиях нормальной эксплуатации, в течение гарантийного срока.
- 6.2. Гарантийный срок – 36 месяцев со дня изготовления светильника.
- 6.3. Срок службы светильников в нормальных климатических условиях при соблюдении правил монтажа и эксплуатации составляет:
 - 8 лет – для светильников, корпус и/или оптическая часть (рассеиватель) которых изготовлены из полимерных материалов;
 - 10 лет – для остальных светильников.
- 6.4. Выход из строя люминесцентных ламп браком не является.

Адрес завода-изготовителя: 390010, г. Рязань, ул. Магистральная д.11-а.

Дата продажи _____

Штамп магазина _____

LLC "Lighting technologies production"

DLS E27 integrated lighting fixture

CERTIFICATE

1. Application

- 1.1. The integrated light is designed for general illumination of office, public and industrial rooms. It is powered from AC mains 220 VAC ($\pm 10\%$), 50 Hz ($\pm 0,4$ Hz). Power quality shall comply with GOST 13109-97.
- 1.2. The light complies with safety requirements of GOST R IEC 60598-2-2, GOST R IEC 60598-1 and EMC requirements of GOST R 51318.
- 1.3. Class of protection against electric shock – I
- 1.4. Climatic configuration and location category – Clm App4.
- 1.5. Degree of protection – IP20.
- 1.6. The light may be installed in recess made of material of normal flammability

2. Delivery set

Light without lamps (pcs)	1
Package (pcs)	1
Certificate (pcs)	1

3. Safety

Never install, clean and replace light components (lamps), if power is ON.

The air gap between the light housing and the recess ceiling shall be at least 25 mm deep.

4. Operation and installation

- 4.1. Operate the light under Electric Device Operation and Maintenance Guidelines.
- 4.2. Unpack the light, remove the reflector and connect wires to the terminal block according to specified polarity.
- 4.3. Install the light in the whole already made in the ceiling.
- 4.4. Loosen fasteners securing the bracket with lamp holders until it can be moved by hand. Install the lamp in the receptacle and align the center of its light-emitting part with the centerline of the screw securing the reflector.
- 4.5. Remove the lamp carefully, without disturbing the bracket. Tighten fasteners to fix the bracket.
- 4.6. Install the reflector and lamp(s).

5. Acceptance

The light complies with TU 3461-002-44919750-07 and is admitted serviceable.

Manufacturing date _____

QA inspector _____

Packed by _____

The light is certified.

6. Warranty

- 6.1. The Manufacturer undertakes to repair or replace the faulty light within the warranty period free of charge, if such fault is not caused by the Customer, and the light operated in normal conditions.
- 6.2. Warranty period – 36 months as of the manufacturing date.
- 6.3. Service life of lights in normal climate subject to compliance with installation and operation requirements:
- 8 years – for lights with housing and/or lens made of polymeric materials;
 - 10 years – for other lights.
- 6.4. Failure of the fluorescent lamps shall not be considered as a defect.

Manufacturer address: Maguistralnaya Street 11-a, Ryasan, 390010, Russia

Date of sale _____

Shop stamp _____



«Жарық технологиялары» Зауыты» ЖШҚ

DLS E27 кіріктірме шырақ

ҚҰЖАТЫ

1. Міндеті

- 1.1. Әкімшілік-қоғамдық және өндірістік ғимараттарды жарықтандыратын 220 В ($\pm 10\%$), 50 Гц ($\pm 0,4$ Гц) ауыспалы ток желісінен жұмыс істеуге арналған кіріктірме шырақ. Электр қуаты сапасы МЕМСТ 13109-97 стандартына сәйкес болу қажет.
- 1.2. Шырақ МЕМСТ Р МЭК 60598-2-2, МЕМСТ Р МЭК 60598-1 және МЕМСТ Р 51318 бойынша ЭМУ қауіпсіздік стандарттарына сәйкес.
- 1.3. Электр қуатынан зақымданудан қорғау тобы – I.
- 1.4. Климаттық орындау және орнату категориясы – ҚСК 4.
- 1.5. Сыртқы ортаның әсерінен қорғау деңгейі – IP20.
- 1.6. Шырақты жанғыштығы орташа материалдың ұяшығына орнатуға болады.

2. Жеткізілім жинақтамасы

Шырақ (шамсыз), дана.	1
Бума, дана.	1
Құжаты, дана.	1

3. Қауіпсіздік техникаға талаптар

Шырақтың орнатуын, тазалауын, компоненттерді (шамдарды) ауыстыру жұмыстарын тек қуат көзі өшірілген кезде жасау.

Шырақ тұрқысы мен ұяшық түбінің арасында ең кемі 25 мм ауа ара қашықтығы қамтамасыз етілуі қажет.

4. Пайдалану және орнату ережелері

- 4.1. Шырақтың пайдалану жұмыстары «Тұтынушылар тарапынан электр құндырғыны техникалық пайдалану ережелерімен» сәйкес өткізіледі.
- 4.2. Бумасы шешілген шырақтан шашыратқышты шешіп, желілік сымдарды көрсетілген кереғарлыққа сәйкес клеммалық қалыпқа қосу.
- 4.3. Шырақты алдын ала дайындалған аспалы төбенің ұяшығына орнату.
- 4.4. Кронштейн мен шам тұтқыштардың бекіту механизмдерді жылжытуға мүмкіндік беріп босату. Патронға шам қондыру және оның қалыпын шамның жарық тарату бөлігінің ортасы шағылдырғыштың бекіту бұрандамен бір білікте болатындай реттеу.
- 4.5. Ұқыптылап кронштейннің қалыпын өзгертпей, шамды шығару. Оның қалыпын бекіту механизмді тартып фиксациядау.
- 4.6. Шағылдырғышты орнатып, шамды (шамдарды) қондыру.

5. Қабылдау туралы куәлік

Шырақ ТУ 3461-002-44919750-07 –ға сәйкес және қолдануға жарамды болып табылды.

Шығару күні _____

Бақылаушы _____

Ораушы _____

Шырақ сертифицикатталған

6. Кепілдікті міндеттеме

- 6.1. Өндіруші-зауыт қалыпты қолдану жағдайда және сатып алушының кесірісіз істен шыққан шырақтарды кепілдік мерзімінде ақысыз жөндеуге немесе ауыстыруға міндетті.
- 6.2. Кепілдік мерзімі – шырақты шығарған күнінен бастап 36 ай.
- 6.3. Қалыпты климаттық жағдайда, сонымен қатар орнату, қолдану ережелері сақталса, шырақтардың қызмет мерзімі:
 - 8 жыл – тұрқысы және/немесе оптикалық бөлігі (шағылдырғышы) полимерден жасалған шырақтар үшін;
 - 10 жыл – басқа шырақтар үшін.
- 6.4. Нұршамның немесе стартердің істен шығуы ақау деп саналмайды.

Өндіруші-зауыттың мекен-жайы: 390010, Рязань қаласы, Магистральная көш. 11-а.

Сатылған күні _____

Дүкен мөртаңбасы



ТАА «Завод «Светлавья тэхнологіі»

Свяцільнік убудоўваемы DLS E27

ПАШПАРТ

1. Прызначэнне

- 1.1. Свяцільнік убудоўваемы прызначаны для агульнага асвятлення адміністрацыйна-грамадскіх і вытворчых будынкаў і разлічаны для работы ў сетках пераменнага току

RUS Данный паспорт доступен для скачивания на сайте www.ltcompany.com в разделе «ПРОДУКЦИЯ»

ENG You are welcome to download the passport in the PRODUCT section on our web-site www.ltcompany.com

KAZ Бұл төлқұжаты сіз www.ltcompany.com сайтынан, «ӨНІМДЕР» бөлімінен жүктеп аласыз

BLR Дадзены пашпарт даступны для запампоўкі на сайце www.ltcompany.com ў раздзеле «ПРАДУКЦЫЯ»

UKR Электронна версія паспорту доступна на сайті www.ltcompany.com в розділі «ПРОДУКЦІЯ»

220 В ($\pm 10\%$), 50 Гц ($\pm 0,4$ Гц). Якість електроенергії повинна відповідати джерелу стандарту ГОСТ 13109-97.

1.2. Світильник відповідає патрабаванням безпеки джерелу стандарту Російської Федерації ГОСТ Р МЭК 60598-2-2, ГОСТ Р МЭК 60598-1 і ЕМС відповідно до ГОСТ Р 51318.

1.3. Клас ахови від ураження електричним током – I.

1.4. Кліматичне виконання і категорія розміщення – УХЛ4.

1.5. Ступінь ахови від ураження навоколишнього середовища – IP20.

1.6. Світильник може бути встановлений у нішу з нормальною запальюваною матеріалом.

2. Комплект поставки

Світильник (без ламп), шт.	1
Упаковка, шт.	1
Пашпорт, шт.	1

3. Патрабавання до техніки безпеки

Установку, чистку світильника і заміну компонентів (ламп) проводять тільки при відключеному живленні.

Пам'ятати, корпус світильника і стійка ніша повинні бути захищені навітряні протекції не менш за 25 мм.

4. Правила експлуатації і установки

4.1. Експлуатація світильника аж до вживання у відповідності з «Правилами технічної експлуатації електроустановок користувачів».

4.2. Розпакувати світильник, зняти відбивач, підключити сетковий провод до клемної колодки у відповідності з вказаною схемою.

4.3. Установити світильник у раніше підготовлену отвір у підвісній стелі.

4.4. Ослабити механізм кріплення кріплення до лампатримачів, забезпечити яму рухомість. Установити лампу у патрон і регулювати її положення таким чином, щоб центр світлового випромінювання частини лампи знаходився на одній осі з шпилькою кріплення відбивача.

4.5. Аккуратно вийняти лампу, не порушуючи положення кріплення. Зафіксувати його положення, закріпивши механізм кріплення.

4.6. Установити відбивач і вставити лампу (лампи).

5. Підтвердження автентичності

Світильник відповідає ТУ 3461-002-44919750-07 і визнаний годним до експлуатації.

Дата випуску _____

Контроль _____

Упакувальник _____

Світильник сертифікований.

6. Гарантійні зобов'язання

6.1. Завод-виробник зобов'язується гарантувати ці заміни світильників, які вийшли з строку гарантії в умовах нормальної експлуатації, на протязі гарантійного терміну.

6.2. Гарантійний термін – 36 місяців з дня виробництва світильника.

6.3. Термін служби світильника у нормальних кліматичних умовах при дотриманні правил монтажу і експлуатації складає:

- 8 років – для світильника, корпус / цільна частина (розсілювач) яких вироблені з полімерних матеріалів;
- 10 років – для решти світильника.

6.4. Вихід з строку люмінесцентних ламп браком не зараховується.

Адреса заводу-виробника: 390010, г. Рязань, вул. Магістральна д. 11-а.

Дата продажу _____

Штамп крами _____



ТОВ «Завод «Світлові технології»

Світильник вмонтований DLS E27

ПАСПОРТ

1. Призначення

1.1. Світильник вмонтований призначений для загального освітлення адміністративно-громадських приміщень і виробничих приміщень і розрахований для роботи в мережі змінного струму 220 В ($\pm 10\%$), 50 Гц ($\pm 0,4$ Гц). Якість електроенергії повинна відповідати ГОСТ 13109-97.

1.2. Світильник відповідає вимогам безпеки згідно з ГОСТ Р МЭК 60598-2-2, ГОСТ Р МЭК 60598-1 та ЕМС згідно ГОСТ Р 51318.

1.3. Клас захисту від ураження електричним струмом – I.

1.4. Кліматичне виконання і категорія розміщення – УХЛ 4.

1.5. Ступінь захисту від впливу навколишнього середовища – IP20.

1.6. Світильник може бути встановлений у встановлену в нішу, виготовлену з нормальною заповнюваною матеріалом.

RUS Данный паспорт доступен для скачивания на сайте www.ltcompany.com в разделе «ПРОДУКЦИЯ»

ENG You are welcome to download the passport in the PRODUCT section on our web-site www.ltcompany.com

KAZ Бұл төлқұжаты сіз www.ltcompany.com сайтынан, «ӨНІМДЕР» бөлімінен жүктеп аласыз

BLR Дадзены пашпорт даступны для заапамоўкі на сайце www.ltcompany.com ў раздзеле «ПРАДУКЦЫЯ»

UKR Електронна версія паспорту доступна на сайті www.ltcompany.com в розділі «ПРОДУКЦІЯ»

2. Комплект поставки

Світильник (без ламп), шт.	1
Упаковка, шт.	1
Паспорт, шт.	1

3. Вимоги з техніки безпеки

Установку, чистку світильника і заміну компонентів (ламп) проводити лише при відключеному живленні.
Між корпусом світильника і стелею ніші повинен бути забезпечений повітряний проміжок не менше 25 мм.

4. Правила експлуатації та встановлення

- Експлуатація світильника здійснюється відповідно до «Правил технічної експлуатації електроустановок споживачами».
- З розпакованого світильника зняти розсіювач, підключити мережеві проводи до клемної колодки відповідно до зазначеної полярності.
- Встановити світильник у заздалегідь підготовлений отвір в підвісній стелі.
- Послабити механізм кріплення кронштейна з ламподержачами, забезпечивши йому рухливість. Встановити лампу в патрон і відрегулювати її положення таким чином, щоб центр світлопромінуючих частин лампи знаходився на одній осі з гвинтом кріплення відбивача.
- Обережно витягнути лампу, не порушивши положення кронштейна. Зафіксувати його положення, затягнувши механізм кріплення.
- Встановити відбивач і вставити лампу (лампи).

5. Свідоцтво про приймання

Світильник відповідає ТУ 3461-002-44919750-07 і визнаний придатним до експлуатації.

Дата виробництва _____

Контролер _____

Пакувальник _____

Світильник сертифікований.

6. Гарантійні зобов'язання

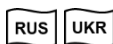
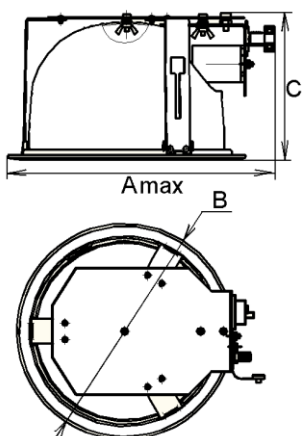
- Завод-виробник зобов'язується безкоштовно відремонтувати або замінити світильник, що вийшов з ладу не з вини покупця в умовах нормальної експлуатації протягом гарантійного терміну.
- Гарантійний термін – 36 місяців з дня виготовлення світильника.
- Термін служби світильників у нормальних кліматичних умовах при дотриманні правил монтажу та експлуатації становить:
 - 8 років – для світильників, корпус і / або оптична частина (розсіювач) яких виготовлені з полімерних матеріалів;
 - 10 років – для решти світильників.
- Вихід з ладу люмінесцентних ламп браком світильника не вважається.

Адреса заводу-виробника: 390010, м. Рязань, вул. Магістральна буд.11-а.

Дата продажу _____

Штамп магазину _____

1.



Артикул	Мощность**, Вт	D (не более)	l
DLS E27 127	1x27	50	175
DLS E27 133	1x33	55	200
DLS E27 227	2x27	50	175
DLS E27 233	2x33	55	200



Luminaire name	Power **, W	D (max.)	l
DLS E27 127	1x27	50	175
DLS E27 133	1x33	55	200
DLS E27 227	2x27	50	175
DLS E27 233	2x33	55	200

RUS Данный паспорт доступен для скачивания на сайте www.ltcompany.com в разделе «ПРОДУКЦИЯ»

ENG You are welcome to download the passport in the PRODUCT section on our web-site www.ltcompany.com

KAZ Бұл төлқұжаты сіз www.ltcompany.com сайтынан, «ӨНІМДЕР» бөлімінен жүктеп аласыз

BLR Дадзены пашпарт даступны для запампоўкі на сайце www.ltcompany.com ў раздзеле «ПРАДУКЦЫЯ»

UKR Електронна версія паспорту доступна на сайті www.ltcompany.com в розділі «ПРОДУКЦІЯ»

KAZ

Артикул	Қуаты**, Вт	D (артық емес)	l
DLS E27 127	1x27	50	175
DLS E27 133	1x33	55	200
DLS E27 227	2x27	50	175
DLS E27 233	2x33	55	200

BLR

Артккул	Магутнасць**, Вт	D (не больш)	l
DLS E27 127	1x27	50	175
DLS E27 133	1x33	55	200
DLS E27 227	2x27	50	175
DLS E27 233	2x33	55	200

RUS

КЛЛ – компактная люминесцентная лампа;

* Значение величины коэффициента реактивной мощности может различаться в зависимости производителя и типа лампы, но обычно не превышает 0,6.

** В связи с большим ассортиментом интегрированных КЛЛ у различных производителей с различным исполнением световой и пускорегулирующих частей просим обратить внимание на габариты (диаметр d и длина l) источников света, которые рекомендуются для установки в светильнике.

Данным требованиям соответствуют лампы Philips PL-Electronic 27W/827 E27 (d_{макс.} = 48.0 мм, l_{макс.} = 174.2 мм); 33W/827 E27 (d_{макс.} = 48.0 мм, l_{макс.} = 196.2 мм),

где F_{макс.} – макс. Диаметр, l_{макс.} – полная длина. Допускается использование в одноламповых светильниках ламп OSRAM DULUX EL LONGLIFE 23W/827 (d_{макс.} = 58.0 мм,

l_{макс.} = 174 мм) и OSRAM DULUX EL LONGLIFE 30W/827 (d_{макс.} = 58.0 мм, l_{макс.} = 184 мм), установка возможна за счет конусной части пускорегулирующей чашки у цоколя.

При покупке ламп больших габаритов, чем рекомендуемые, необходимо проверять возможность установки их в светильник.

ENG

CFL – compact fluorescent lighting;

* The value of reacting power coefficient may vary depending on the manufacturer and type of the lamp, usually it is not more than 0.6

** Due to the wide range of integrated CFL by different manufacturers with various execution of light and ballast parts one should notice the dimensions (diameter D and length L) of light sources, which are recommended to be installed in the lamp

Lamps Philips PL-Electronic 27W / 827 E27 (D max = 48.0 mm, L max = 174.2 mm); 33W/827 E2 (D max = 48.0 mm, L max = 196.2 mm) meet these requirements, where D max is the largest possible diameter, and L max is the full length. The use in single-tube light lamps of the lamps OSRAM DULUX EL LONGLIFE 23W/827 (D max = 58.0 mm, L max = 174 mm) and OSRAM DULUX EL LONGLIFE 30W/827 (D max = 58.0 mm, L max = 184 mm) is possible, the installation is possible by means of tapered part of control ap socle cup.

IF the lamps of bigger dimensions than recommended are bought, the possibility of their installation should be checked.

KAZ

* Реактивтік қуат коэффициенті мені шамның түрі және өндірісігіге байланысты өзгеріп тұрады, алайда әдетте 0,6 аспайды.

** Біріктірілген нұршамдардың ассортименттің кеңдігімен байланысты әр түрлі өндірісігілердің жарық және іске қосуды реттейтін бөлшектердің орындауы әр түрлі, сол себептен шыраққа орнатуға кеңес берілген жарық көздерінің габариттеріне (диаметр d және ұзындығы l) көңіл аударуыңызды сұраймыз.

Бұл талаптарға келесі шамдар сәйкес Philips PL-Electronic 27W/827 E27 (d_{макс.} = 48.0 мм, l_{макс.} = 174.2 мм); 33W/827 E27 (d_{макс.} = 48.0 мм, l_{макс.} = 196.2 мм), где F_{макс.} – макс.

Диаметр, l_{макс.} – толық ұзындығы. Бір шамды шырақтардың ішінде OSRAM DULUX EL LONGLIFE 23W/827 (d_{макс.} = 58.0 мм, l_{макс.} = 174 мм) және OSRAM DULUX EL LONGLIFE 30W/827 (d_{макс.} = 58.0 мм, l_{макс.} = 184 мм) қолдану рұқсат, орнату цокольдің қасындағы конус тәрізді іске қосуды реттейтін шынақ арқасында орнату мүмкіндігі туылады.

Кеңес берілген үлкен габариттік шамдарды сатып алған кезде, шыраққа қондыру мүмкіндігін тексеру қажет.

BLR

КЛЛ – компактная люминесцентная лампа;

* Значение величины коэффициента реактивной магутнасці можа адрознівацца ў залежнасці ад вытворцы і тыпу лампы, але звычайна не перавышае 0,6.

** У сувязі з вялікім асартыментам інтэграваных КЛЛ у розных вытворцаў з розным выкананнем светлавой і пускарэгулюючых частак просім звярнуць увагу на габарыты (дыяметр d і даўжыня l) крыніц святла, якія рэкамендуюцца для ўстаноўкі ў святільніку.

Дадзеным патрабаванням адпавядаюць лампы Philips PL-Electronic 27W/827 E27 (d_{макс.} = 48.0 мм, l_{макс.} = 174.2 мм); 33W/827 E27 (d_{макс.} = 48.0 мм, l_{макс.} = 196.2 мм),

дзе F_{макс.} – макс. Дыяметр, l_{макс.} – поўная даўжыня. Дапускаецца выкарыстанне ў адналямповых святільніках ламп OSRAM DULUX EL LONGLIFE 23W/827 (d_{макс.} = 58.0 мм,

l_{макс.} = 174 мм) і OSRAM DULUX EL LONGLIFE 30W/827 (d_{макс.} = 58.0 мм, l_{макс.} = 184 мм), устаноўка магчыма за кошт конуснай часткі пускарэгулюючай чашкі ў цокаля.

Пры закупцы ламп большых габарытаў, чым рэкамендуемая, неабходна правяраць магчымасць устаноўкі іх у святільнік.

UKR

КЛЛ – компактна люмінесцентна лампа;

* Значення величини коефіцієнта реактивної потужності може розрізнятися в залежності від виробника і типу лампи, але зазвичай не перевищує 0,6.

** У зв'язку з великим асортиментом інтегрованих КЛЛ у різних виробників з різним виконанням світлових та пускорегулюючих частин просимо звернути увагу на габарити (діаметр d і довжина l) джерел світла, які рекомендуються для установки в світільнику.

Даним вимогам відповідають лампи Philips PL-Electronic 27W / 827 E27 (d_{макс.} = 48.0 мм, l_{макс.} = 174.2 мм); 33W/827 E27 (d_{макс.} = 48.0 мм, l_{макс.} = 196.2 мм),

де F_{макс.} – Макс. Діаметр, l_{макс.} – повна довжина. Допускається використання в однолампових світільниках ламп OSRAM DULUX EL LONGLIFE 23W/827 (d_{макс.} = 58.0 мм,

l_{макс.} = 174 мм) і OSRAM DULUX EL LONGLIFE 30W/827 (d_{макс.} = 58.0 мм, l_{макс.} = 184 мм), установка можлива за рахунок конусної частини пускорегулюючої чашки у цоколя.

При закупівлі ламп більших габаритів, ніж рекомендовані, необхідно перевіряти можливість установки їх у світільник.

RUS Данный паспорт доступен для скачивания на сайте www.ltcompany.com в разделе «ПРОДУКЦИЯ»


ENG You are welcome to download the passport in the PRODUCT section on our web-site www.ltcompany.com

KAZ Бұл төлқұжаты сіз www.ltcompany.com сайтынан, «ӨНІМДЕР» бөлімінен жүктеп аласыз


BLR Дадазены пашпарт даступны для запампоўкі на сайце www.ltcompany.com ў раздзеле «ПРАДУКЦЫЯ»

UKR Электронна версія паспорту доступна на сайті www.ltcompany.com в розділі «ПРОДУКЦІЯ»

RUS UKR

Артикул	Тип лампы и цоколь	Мощность**, Вт	Коэффициент мощности	Габариты, мм АхВхС	Масса, кг, не более	 мм	Тип решетки	Технические условия
DLS E27 127	КЛЛ E27	1x27	≥0,5*	321x236x146	0,86	218	Зеркальный конус	TU 3461-002-44919750-07
DLS E27 133	КЛЛ E27	1x33	≥0,5*	357x260x167	1,03	242	Зеркальный конус	TU 3461-002-44919750-07
DLS E27 227	КЛЛ E27	2x27	≥0,5*	321x236x146	0,91	218	Зеркальный конус	TU 3461-002-44919750-07
DLS E27 233	КЛЛ E27	2x33	≥0,5*	357x260x167	1,08	242	Зеркальный конус	TU 3461-002-44919750-07

ENG

Luminaire name	Lamp type and base	Power **, W	Power Factor	Dimensions, mm АхВхС	Max. weight, kg	 mm	Type of louvers	Specification
DLS E27 127	CFL E27	1x27	≥0,5*	321x236x146	0,86	218	Mirror-finish cone	TU 3461-002-44919750-07
DLS E27 133	CFL E27	1x33	≥0,5*	357x260x167	1,03	242	Mirror-finish cone	TU 3461-002-44919750-07
DLS E27 227	CFL E27	2x27	≥0,5*	321x236x146	0,91	218	Mirror-finish cone	TU 3461-002-44919750-07
DLS E27 233	CFL E27	2x33	≥0,5*	357x260x167	1,08	242	Mirror-finish cone	TU 3461-002-44919750-07

KAZ

Артикул	Шам түрі және цоколі	Қуаты**, Вт	Қуат коэффициенті	Габариттер, мм АхВхС	Салмағы кг, көрсетілгеннен артық емес	 мм	Тор түрі	Техникалық шарттар
DLS E27 127	Шағын нұршам E27	1x27	≥0,5*	321x236x146	0,86	218	Әйнекті конус	TU 3461-002-44919750-07
DLS E27 133	Шағын нұршам E27	1x33	≥0,5*	357x260x167	1,03	242	Әйнекті конус	TU 3461-002-44919750-07
DLS E27 227	Шағын нұршам E27	2x27	≥0,5*	321x236x146	0,91	218	Әйнекті конус	TU 3461-002-44919750-07
DLS E27 233	Шағын нұршам E27	2x33	≥0,5*	357x260x167	1,08	242	Әйнекті конус	TU 3461-002-44919750-07


 RUS Данный паспорт доступен для скачивания на сайте www.ltcompany.com в разделе «ПРОДУКЦИЯ»

 ENG You are welcome to download the passport in the PRODUCT section on our web-site www.ltcompany.com

 KAZ Бұл төлқұжаты сіз www.ltcompany.com сайтынан, «ӨНІМДЕР» бөлімінен жүктеп аласыз

 BLR Дадзены пашпарт даступны для запампоўкі на сайце www.ltcompany.com ў раздзеле «ПРАДУКЦЫЯ»

 UKR Электронна версія паспорту доступна на сайті www.ltcompany.com в розділі «ПРОДУКЦІЯ»

Артыкул	Тып лампы і цокаль	Магутнасць**, Вт	Кэфіцыент магутнасці	Габарыты, мм АхВхС	Маса, кг, не больш за	 мм	Тып рашоткі	Тэхнічныя ўмовы
DLS E27 127	КЛЛ E27	1x27	≥0,5*	321x236x146	0,86	218	Люстры конус	ТУ 3461-002-44919750-07
DLS E27 133	КЛЛ E27	1x33	≥0,5*	357x260x167	1,03	242	Люстры конус	ТУ 3461-002-44919750-07
DLS E27 227	КЛЛ E27	2x27	≥0,5*	321x236x146	0,91	218	Люстры конус	ТУ 3461-002-44919750-07
DLS E27 233	КЛЛ E27	2x33	≥0,5*	357x260x167	1,08	242	Люстры конус	ТУ 3461-002-44919750-07