



ООО «МГК «Световые Технологии»

Светильник HB LED

ПАСПОРТ

### 1. Назначение

- 1.1. Светильник на полупроводниковых источниках света (светодиодах), предназначен для общего освещения административно-общественных и производственных помещений и рассчитан для работы в сети переменного тока, параметры питающей сети: 230 В ( $\pm 10\%$ ), частота тока 50 Гц ( $\pm 0,4$  Гц). Качество электроэнергии должно соответствовать ГОСТ 32144-2013.
- 1.2. Светильник соответствует требованиям безопасности ТР ТС 004/2011 «О безопасности низковольтного оборудования», ТР ТС 020/2011 «Электромагнитная совместимость технических средств».
- 1.3. Класс защиты от поражения электрическим током – I.
- 1.4. Светильник соответствует климатическому исполнению и категории размещения УХЛ1\* по ГОСТ 15150-69 (\*нижнее значение рабочей температуры  $-30^{\circ}\text{C}$ , верхнее значение рабочей температуры  $+40^{\circ}\text{C}$ )
- 1.5. Светильник может быть установлен на поверхность из нормально воспламеняемого материала.
- 1.6. Светильники могут быть установлены на поверхность потолка.
- 1.7. Возможна установка на подвес.

### 2. Комплект поставки

Светильник, шт.	1
Упаковка, шт.	1
Паспорт, шт.	1
Инструкция по монтажу	1

### 3. Требования по технике безопасности

Установку и чистку светильника производить только при отключенном питании.

### 4. Состав изделия

Светильник состоит из двух светодиодных модулей, двух соединяющих кронштейнов (только для модификаций HB LED 152 и HB LED 228) и элемента подвеса – лиры. Каждый светодиодный модуль состоит из литого алюминиевого корпуса, окрашенного порошковой краской. В корпус установлены светодиодные модули с вторичной оптикой и источник питания. Внешнее питание к каждому светодиодному модулю подается с помощью отдельного кабельного соединителя.

### 5. Правила эксплуатации и установка

- 5.1. Эксплуатация светильника производится в соответствии с «Правилами технической эксплуатации электроустановок потребителей».
  - 5.2. Распаковать светильник. Закрепить его на опорной поверхности (см. Инструкцию по установке).
  - 5.3. Подключить сетевые провода к клеммам коннектора в соответствии с указанной полярностью L, N,  $\perp$ .
- При использовании диммируемого драйвера**, управляющие провода подключаются к кабельному боксу с надписью «DALI». Подключение осуществляется к клеммам «1» и «2».
- При использовании регулируемого драйвера**, управляющие провода подключаются строго с соблюдением полярности, указанной в маркировке (см. рис. 1). В некоторых модификациях управляющие провода подключаются к отдельному кабельному боксу с надписью «1-10V».
- 5.4 Для организации беспроводного управления светильниками необходимо использовать роутер ME6-R подключенный к сети Internet.
  - 5.5 Светильники оснащенные модулем беспроводного управления ME6 получают команды управления от удаленного сервера через роутер ME6-R по беспроводному интерфейсу IEEE 802.15.4 (далее — беспроводная сеть), а также реализует пересылку сетевых пакетов, адресованных другим устройствам, обеспечивая возможность объединения множества светильников и роутеров ME6-R в сеть с ячеистой топологией (mesh-сеть).
  - 5.6 Настройка работы светильников с определением групп, сценариев и прочих настроек выполняется на облачном сервере <https://cl.me6cloud.com/>, либо на локальном сервере на котором установлено соответствующее программное обеспечение.
  - 5.7. Загрязненный рассеиватель очищать мягкой ветошью, смоченной в слабом мыльном растворе.

### 6. Свидетельство о приемке

Светильник соответствует ТУ и признан годным к эксплуатации.

Дата выпуска \_\_\_\_\_

Контролер \_\_\_\_\_

Упаковщик \_\_\_\_\_

Светильник сертифицирован.

### 7. Гарантийные обязательства

- 7.1. Завод-изготовитель обязуется безвозмездно отремонтировать или заменить светильник, вышедший из строя не по вине покупателя в условиях нормальной эксплуатации, в течение гарантийного срока.

**RUS** Данный паспорт доступен для скачивания на сайте [www.ltcompany.com](http://www.ltcompany.com) в разделе «ПРОДУКЦИЯ»

**ENG** You are welcome to download the passport in the PRODUCT section on our web-site [www.ltcompany.com](http://www.ltcompany.com)

**KAZ** Бул төлқұжат сіз [www.ltcompany.com](http://www.ltcompany.com) сайтынан, «ӨНІМДЕР» бөлімінен жүктеп аласыз

**UKR** Электронна версія паспорту доступна на сайті [www.ltcompany.com](http://www.ltcompany.com) в розділі «ПРОДУКЦІЯ»

7.2. Гарантийный срок – 36 месяцев со дня изготовления светильника.

7.3. Срок службы светильников в нормальных климатических условиях при соблюдении правил монтажа и эксплуатации составляет:

- 8 лет – для светильников, корпус и/или оптическая часть (рассеиватель) которых изготовлены из полимерных материалов;
- 10 лет – для остальных светильников.

Адрес завода-изготовителя: 390010, г. Рязань, ул. Магистральная д.11-а.

Дата продажи \_\_\_\_\_

Штамп магазина



ООО «MGK «Light Technology»

HB LED

CERTIFICATE

### 1. Designation

1.1. The luminaire with LED light source is suitable for general illumination of administrative, public and industrial premises. The luminaire is designed to be used with mains supply voltage 230V AC ( $\pm 10\%$ ), 50 Hz ( $\pm 0.4$  Hz). Electric power quality shall be in accordance with GOST 32144-2013.

1.2. The luminaire meets the requirements of all technical regulations of the Customs Union 004/2011 "On safety of low voltage equipment", technical regulations of the Customs Union 020/2011 "Electromagnetic capability of technical means."

1.3. Electric shock protection class - I.

1.4. The lighting fixture complies with climatic modification and placement category CLm App1\* according to GOST 15150-69 (\*low value of operational temperature  $-30^{\circ}\text{C}$ , upper value of operational temperature  $+40^{\circ}\text{C}$ ).

1.5. The lighting fixture can be installed on the surface made of normally combustible material.

1.6. Lighting fixtures may be installed at the surface of the ceiling.

1.7. Installation at the suspender is allowed.

### 2. Delivery set

Lighting fixture, pcs.	1
Package, pcs.	1
Data Sheet, pcs.	1
Installation Instructions	1

### 3. Safety requirements

Perform installation and cleaning of the lighting fixture only when power is off.

### 4. Product composition

The lighting fixture is composed of two LED modules, two connecting brackets (only for HB LED 152 and HB LED 228 modifications) and a harp (suspender component). Each LED module consists of a powder painted cast aluminum body. The body is equipped with LED modules with secondary optics and power source. External power supply to LED module is provided via separate cable connector.

### 5. Codes for operation and installation

5.1. Operation of the lighting fixture is performed in accordance with the "Rules of technical operation of consumers' electrical plants."

5.2. Unpack the lighting fixture. Fix it at the supporting surface (see Installations instructions).

5.3. Connect the network wires to the connector terminals according to the specified polarity L, N,  $\Phi$ .

If adjustable ECG is used, connect control wires according to polarity specified by code only (refer to fig. 1)

When using dimmable control gear control wires have to be connected according to polarity shown on marking labels (see fig. 1). In some variants control wires are intended to be connected to separate cable connection box with the label "1-10V" on it.

5.4 It is necessary to use router ME6-R, connected to Internet, to organize light fixtures wireless control.

5.5 The light fixtures, equipped with the wireless control module ME6, receive control commands from the remote server through router ME6-R via the wireless interface IEEE 802.15.4 (hereinafter referred to as wireless network), as well as implements forwarding of network packets, addressed to the other devices, ensuring the opportunity to unite a lot of light fixtures and routers ME6-R into the mesh topology (mesh-net).

5.6 Adjustment of the light fixtures work with determination of groups, scenarios and of other adjustments is carried out on the cloud-based server <https://cl.me6cloud.com/>, or on the local server, where the appropriate software is set up.

5.7. Clean a dirty diffuser with a soft cloth dampened in a mild soap solution.

### 6. Certificate of Acceptance

The lighting fixture complies with TOR and is fit for use.

Date of manufacture

Inspector \_\_\_\_\_

**RUS** Данный паспорт доступен для скачивания на сайте [www.ltcompany.com](http://www.ltcompany.com) в разделе «ПРОДУКЦИЯ»

**ENG** You are welcome to download the passport in the PRODUCT section on our web-site [www.ltcompany.com](http://www.ltcompany.com)

**KAZ** Бұл телқұжаты сіз [www.ltcompany.com](http://www.ltcompany.com) сайтынан, «ӨНІМДЕР» бөлімінен жүктеп аласыз

**UKR** Электронна версія паспорту доступна на сайті [www.ltcompany.com](http://www.ltcompany.com) в розділі «ПРОДУКЦІЯ»

Packer \_\_\_\_\_

The lighting fixture is certified.

## 7. Warranty liability

7.1. The manufacturer shall without charge repair or replace the floodlight failed through no fault of the buyer under normal operating conditions, during the warranty period.

7.2. Warranty period – 36 months from the manufacture date of the floodlight.

7.3. Service life of lighting fixtures in normal climate conditions in case of compliance with installation and operation codes is as follows:

- 8 years – for lighting fixtures the body and/or the optical part (diffuser) of which is made of polymeric materials;
- 10 years – for other lighting fixtures.

Address of the manufacturer: 390010, Ryazan, Magistralnaya str., 11A.

Date of sale \_\_\_\_\_

Shop stamp



«Жарық Технологиялары» СК» ЖШҚ

HB LED

ТӨЛҚҰЖАТ

1. Шамшырақ жартылай жарық көздің (жарық диодты) қосымша жарық көзбен жабдықталып қолған, әрі бұл шамдар әкімшілік- қоғамдық және өндірістік үй-жайлар бөлмеге жарық түсіру үшін арналған және шырақ 230 В ( $\pm 10\%$ ), 50 Гц ( $\pm 0,4$  Гц) есептелген айнаымалы тоқ желісінде жұмыс істейді. Электр энергиясының сапасы МЕМСТ 32144-2013-қа тиісті болу керек.

1.2. Шамшырақ ТР ТС 004/2011 «Төмен вольтті жабдықтың қауіпсіздігі туралы», ТР ТҚ 020/2011 «Техникалық құралдардың электр магнитті сәйкестігі» қауіпсіздік талаптарына сай келеді.

1.3. Электр тоғымен зақымданудан қорғау класы – I.

1.4. Шамшырақ климаттық орындауға және УХЛ1\* орналастыру санаттарына МемСТ бойынша сай келеді 15150-69 (\*жұмыс температурасының төменгі мәні  $-30^{\circ}\text{C}$ , жұмыс температурасының үстіңгі мәні  $+40^{\circ}\text{C}$ )

1.5. Шамдал қалыпты тұтанатын материалдан жасалған төбеге орнатылуы мүмкін.

1.6. Шамшырақтар төбе бетіне орнатылуы мүмкін.

1.7. Аспаға орнатылуы мүмкін.

### 1. Жеткізілім жиынтығы

Шамдал, дана.	1
Орам, дана	1
Төлқұжат, дана.	1
Орнату бойынша нұсқаулық	1

### 2. Қауіпсіздік техникасы бойынша талаптар

Шамдалды орнатуды, тазалауды тек қуат көзін өшіріп орындаңыз.

### 3. Өнімнің құрамы

Шамшырақ аспа-пир элементі және жалғастыратын екі кронштейндер, екі жарық диодты модульдерден тұрады (тек HB LED 152 және HB LED 228 түрлендіруі үшін). Әрбір жарық диодтық модулі ұнтақты бояумен төселген құйылған алюминді денеден тұрады. Корпусқа екінші опиткасы және қуат көзі бар жарық диодты модульдер орналасқан. Әр жарық диоды модуліне сыртқы қуат көзі жеке жалғастырығыш кабель көмегімен беріледі.

### 4. Пайдалану ережесі мен орнату

5.1. Шамдалды пайдалану «Тұтынушылардың электрлік қондырғыларды техникалық пайдалану ережелеріне» сәйкес жүргізіледі.

5.2. Шамдалды орамнан алыңыз. Оны тіректік бетке бекітіңіз (Орнату жөніндегі нұсқаулықты қараңыз).

5.3. Желілік сымдарды коннектор клеммаларына көрсетілген полярлыққа сәйкес қосу L, N,  $\perp$ .

Реттеуіш ЭТҚА қолданатын жағдайда, бас сымдар таңбада көрсетілген кереғарлықты дәлме дәл сақтап қосылады (Сурет 1).

Реттелетін драйвер пайдалану кезінде, басқарушы сымдар полярды сақтай отырып, көрсетілген таңбалаға сәйкес (1 суретті қараңыз). Кейбір өндірімелерде басқарушы сымдар «1-10V» жазу бар жеке кабельдік боксқа қосылады.

5.4 Сымсыз бақылауды ұйымдастыру үшін шамдар МЕ6-R интернетке қосылған маршрутизаторды қолдануы қажет.

5.5 Сымсыз басқару модулі МЕ6 жабдықталған шамдар сымсыз интерфейс сигналдарды IEEE 802.15.4 (бұдан әрі - сымсыз LAN) туралы маршрутизатор МЕ6-R арқылы қашықтағы сервер пәрмендерді қабылдай, сондай-ақ экспедиторлық желілік пакеттерін іске асыру мүмкіндік бірнеше лампалар мен маршрутизаторлар МЕ6 біріктіру қабылдау, басқа құрылғыларға атына меш (тор-желі) бар желіге -R.

5.6 Белгілі бір топтардың, сценарийлерді және басқа да параметрлерімен Шамдарды теңшеу немесе сіз тиісті бағдарламалық қамтамасыз ету орнатылған, онда жергілікті сервердегі, бұлтты <https://cl.me6cloud.com/> жүзеге асырылады.

**RUS** Данный паспорт доступен для скачивания на сайте [www.ltcompany.com](http://www.ltcompany.com) в разделе «ПРОДУКЦИЯ»

**ENG** You are welcome to download the passport in the PRODUCT section on our web-site [www.ltcompany.com](http://www.ltcompany.com)

**KAZ** Бұл төлқұжаты сіз [www.ltcompany.com](http://www.ltcompany.com) сайтынан, «ӨНІМДЕР» бөлімінен жүктеп аласыз

**UKR** Электронна версія паспорту доступна на сайті [www.ltcompany.com](http://www.ltcompany.com) в розділі «ПРОДУКЦІЯ»

5.7. Ластанған шашыратқышты әлсіз сабын ерітіндісінде суланған жұмсақ шүберекпен тазалаңыз.

## 5. Қабылдау туралы куәлік

Шамдал ТШ-ға сәйкес және пайдалануға жарамды деп танылды.

Шығарылған күні.

Бақылаушы \_\_\_\_\_

Ораушы \_\_\_\_\_

Шамдал сертификатталған.

## 7. Кепілдік міндеттемелер.

7.1. Өндіруші зауыт кепілдік мерзім кезеңінде қалыпты пайдалану шартында сатып алушының кінәсінен тыс істен шыққан шамдалды ақысыз жөндеуге немесе алмастыруға міндеттенеді.

7.2. Кепілдік мерзімі – шамдалды дайындаған күннен бастап 36 ай.

7.3. Қалыпты климаттық жағдайда орнату және пайдалануы ережелерін сақтағанда шамдалдардың қызмет ету мерзімі:

- корпусы және/немесе оптикалық бөлігі (шашыратқыш) полимерлі материалдардан дайындалған шамдалдар үшін – 8 жыл;
- басқа шамдалдар үшін – 10 жыл.

Өндіруші-зауыттың мекен-жайы: 390010, Рязань қаласы, Магистральная көшесі, 11-а үй.

Сатылған күні \_\_\_\_\_

Дүкен мөртаңбасы



**ТОВ «ТК «Світлові Технології»**

**Світильник HB LED**

**ПАСПОРТ**

## 1. Призначення

- 1.1. Світильник на напівпровідникових джерелах світла (світлодіодах), призначений для загального освітлення адміністративно-громадських та виробничих приміщень та розрахований для роботи в мережі змінного струму, параметри мережі живлення: 230 В (± 10%), частота струму 50 Гц (± 0,4 Гц ). Якість електроенергії повинно відповідати ГОСТ 32144-2013.
- 1.2. Світильник відповідає вимогам безпеки ТР ТС 004/2011 «Про безпеку низьковольтного обладнання», ТР ТС 020/2011 «Електромагнітна сумісність технічних засобів».
- 1.3. Клас захисту від ураження електричним струмом - I.
- 1.4. Світильник відповідає кліматичному виконанню та категорії розміщення УХЛ1\* за ДЕСТ 15150-69 (\*нижнє значення робочої температури -30°C, верхнє значення робочої температури +40°C ).
- 1.5. Світильник може бути безпосередньо встановлений на поверхні із нормально займистого матеріалу.
- 1.6. Світильники можуть бути встановлені на поверхню стелі.
- 1.7. Можлива установка на підвіс.

## 2. Комплект поставки

Світильник, шт.	1
Упаковка, шт.	1
Паспорт, шт.	1
Інструкція з монтажу	1

## 3. Вимоги з техніки безпеки

Установку і чистку світильника проводити лише з вимкненим живленням.

## 4. Склад виробу

Світильник складається з двох світлодіодних модулів, двох з'єднувальних кронштейнів (тільки для модифікацій HB LED 152 і HB LED 228) та елемента підвісу - ліри. Кожен світлодіодний модуль складається з литого алюмінієвого корпусу, пофарбованого порошковою фарбою. В корпус встановлені світлодіодні модулі зі вторинною оптикою та джерело живлення. Зовнішнє живлення до кожного світлодіодного модуля подається за допомогою окремого кабельного з'єднувача.

## 5. Правила експлуатації та установки

- 5.1. Експлуатація світильника здійснюється у відповідності з «Правилами технічної експлуатації електроустановок споживачів».
- 5.2. Розпакувати світильник. Закріпити його на опірній поверхні. (див. Інструкцію з установки).
- 5.3. Підключити провід живлення до клем конектора у відповідності зі вказаною полярністю L, N,  $\perp$ .

При використанні драйвера що регулюється, керуючі дроти підключаються строго з дотриманням полярності відповідно до позначок на маркуванні (див. мал. 1). У деяких модифікаціях керуючі дроти підключаються до окремого кабельного боксу з написом «1-10V».

**RUS** Данный паспорт доступен для скачивания на сайте [www.ltcompany.com](http://www.ltcompany.com) в разделе «ПРОДУКЦИЯ»

**ENG** You are welcome to download the passport in the PRODUCT section on our web-site [www.ltcompany.com](http://www.ltcompany.com)

**KAZ** Бұл телқұжаты сіз [www.ltcompany.com](http://www.ltcompany.com) сайтынан, «ӨНІМДЕР» бөлімінен жүктеп аласыз

**UKR** Електронна версія паспорта доступна на сайті [www.ltcompany.com](http://www.ltcompany.com) в розділі «ПРОДУКЦІЯ»

5.4 Для організації безпроводного управління світильниками необхідно використовувати роутер ME6-R підключений до мережі Internet.

5.5 Світильники оснащені модулем безпроводного управління ME6 отримують команди управління від віддаленого сервера через роутер ME6-R по безпроводному інтерфейсу IEEE 802.15.4 (далі - безпроводна мережа), а також реалізує пересилку мережевих пакетів, адресованих іншим пристроям, забезпечуючи можливість об'єднання безлічі світильників і роутерів ME6 -R в мережу з комірчастою топологією (mesh-мережа).

5.6 Налаштування роботи світильників з визначенням груп, сценаріїв і інших налаштувань виконуються на хмарному сервері <https://cl.me6cloud.com/>, або на локальному сервері на якому встановлено відповідне програмне забезпечення.

5.7. Забруднений розсіювач очищувати м'якою ганчіркою, змоченою в слабкому мильному розчині.

## 6. Свідоцтво про прийняття

Світильник відповідає ТУ і визнаний придатним для експлуатації.

Дата випуску \_\_\_\_\_

Контролер \_\_\_\_\_

Пакувальник \_\_\_\_\_

Світильник сертифікований.

## 7. Гарантійні обов'язки

7.1. Завод-виробник зобов'язується безоплатно відремонтувати чи замінити світильник, який вийшов з ладу не з вини покупця в умовах нормальної експлуатації протягом гарантійного строку.

7.2. Гарантійний строк – 36 місяців з дня виготовлення світильника.

7.3. Строк служби світильників за нормальних кліматичних умов при дотриманні правил монтажу та експлуатації складає:

- 8 років – для світильників, корпус і/або оптична частина (розсіювач) яких виготовлені з полімерних матеріалів;
- 10 років – для решти світильників.

Адреса заводу-виробника: 390010, м. Рязань, вул. Магістральна буд.11-а.

Дата продажу \_\_\_\_\_

Штамп магазину \_\_\_\_\_

**RUS** Данный паспорт доступен для скачивания на сайте [www.ltcompany.com](http://www.ltcompany.com) в разделе «ПРОДУКЦИЯ»

**ENG** You are welcome to download the passport in the PRODUCT section on our web-site [www.ltcompany.com](http://www.ltcompany.com)

**KAZ** Бұл телқұжаты сіз [www.ltcompany.com](http://www.ltcompany.com) сайтынан, «ӨНІМДЕР» бөлімінен жүктеп аласыз

**UKR** Електронна версія паспорту доступна на сайті [www.ltcompany.com](http://www.ltcompany.com) в розділі «ПРОДУКЦІЯ»

RUS

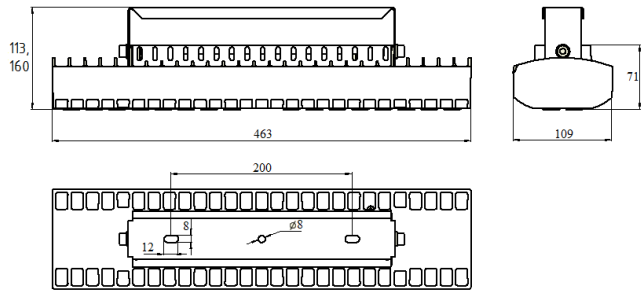
ENG

KAZ

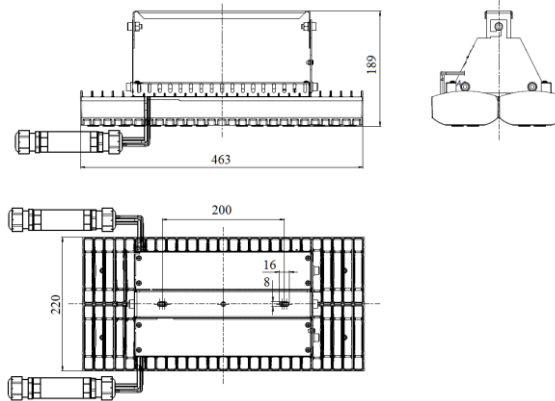
UKR

Габаритные и установочные размеры:	Overall and mounting dimensions	Габариттік және орнату өлшемдері	Габаритні и установочні розміри
------------------------------------	---------------------------------	----------------------------------	---------------------------------

HB LED 76, HB LED 100



HB LED 152, HB LED 200



HB LED 228, HB LED 300

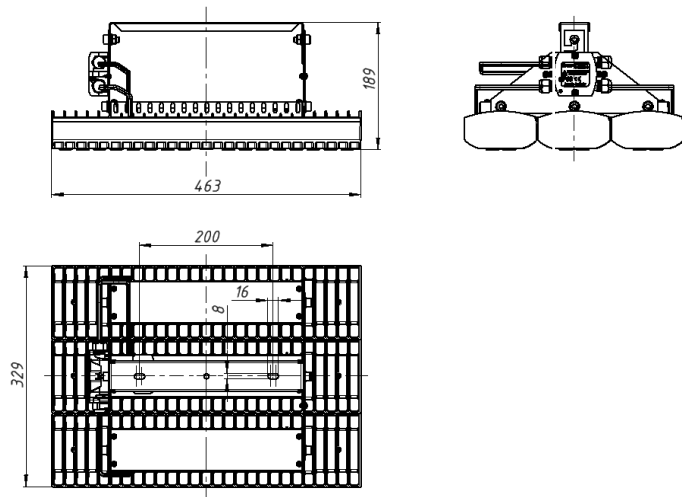
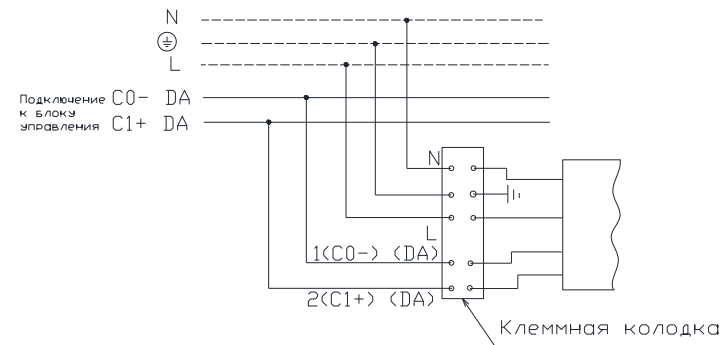


Рис.1



**RUS** Данный паспорт доступен для скачивания на сайте [www.ltcompany.com](http://www.ltcompany.com) в разделе «ПРОДУКЦИЯ»  
**ENG** You are welcome to download the passport in the PRODUCT section on our web-site [www.ltcompany.com](http://www.ltcompany.com)  
**KAZ** Бұл төлқұжаты сіз [www.ltcompany.com](http://www.ltcompany.com) сайтынан, «ӨНІМДЕР» бөлімінен жүктеп аласыз  
**UKR** Электронна версія паспорта доступна на сайті [www.ltcompany.com](http://www.ltcompany.com) в розділі «ПРОДУКЦІЯ»

Артикул	Номинальная мощность, Вт	Цветовая температура, К	Световой поток, не менее люмен	Индекс цветопередачи, Ra	Угол рассеивания, °	Кэффициент мощности, не менее	Габариты, мм, АхВхС	Масса, кг, не более	Климатическое исполнение и категория размещения ГОСТ 15150-69	Степень защиты от воздействия окружающей среды IP	Тип светодиодов	Тип рассеивателя	Технические условия
HB LED 76 D30	75±5%	4000 5000	7950±5%	>75	30	>0,95	463x109x113	2,9	УХЛ 1	IP 65	SMD Nichia	Вторичная оптика из ПММА	ТУ 3461-001-44919750-12
HB LED 76 D64	75±5%	3000 4000 5000	6170±5% 6860±5% 6860±5%	>75	64	>0,95	463x109x113	2,9	УХЛ 1	IP 65	SMD Nichia	Вторичная оптика из ПММА	ТУ 3461-001-44919750-12
HB LED 76 D100	75±5%	3000 4000 5000	7260±5% 8070±5% 8070±5%	>75	100	>0,95	463x109x113	2,9	УХЛ 1	IP 65	SMD Nichia	Вторичная оптика из ПММА	ТУ 3461-001-44919750-12
HB LED 76 D100 with through wiring	75±5%	3000 4000 5000	7260±5% 8070±5% 8070±5%	>75	100	>0,95	463x109x113	2,9	УХЛ 1	IP 65	SMD Nichia	Вторичная оптика из ПММА	ТУ 3461-001-44919750-12
HB LED 76 D120x40	75±5%	5000	7730±5%	>75	120x40	>0,95	463x109x113	2,9	УХЛ 1	IP 65	SMD Nichia	Вторичная оптика из ПММА	ТУ 3461-001-44919750-12
HB LED 152 D30	150±5%	4000 5000	15900±5%	>75	30	>0,95	463x220x189	5,6	УХЛ 1	IP 65	SMD Nichia	Вторичная оптика из ПММА	ТУ 3461-001-44919750-12
HB LED 152 D64	150±5%	4000 5000	13730±5%	>75	64	>0,95	463x220x189	5,6	УХЛ 1	IP 65	SMD Nichia	Вторичная оптика из ПММА	ТУ 3461-001-44919750-12
HB LED 152 D100	150±5%	4000 5000	16140±5%	>75	100	>0,95	463x220x189	5,6	УХЛ 1	IP 65	SMD Nichia	Вторичная оптика из ПММА	ТУ 3461-001-44919750-12
HB LED 152 D120x40	150±5%	4000 5000	15460±5%	>75	120x40	>0,95	463x220x189	5,6	УХЛ 1	IP 65	SMD Nichia	Вторичная оптика из ПММА	ТУ 3461-001-44919750-12
HB LED 228 D30	225±5%	4000 5000	23860±5%	>75	30	>0,95	463x329x189	8,6	УХЛ 1	IP 65	SMD Nichia	Вторичная оптика из ПММА	ТУ 3461-001-44919750-12
HB LED 228 D64	225±5%	4000 5000	20600±5%	>75	64	>0,95	463x329x189	8,6	УХЛ 1	IP 65	SMD Nichia	Вторичная оптика из ПММА	ТУ 3461-001-44919750-12
HB LED 228 D100	225±5%	4000 5000	24200±5%	>75	100	>0,95	463x329x189	8,6	УХЛ 1	IP 65	SMD Nichia	Вторичная оптика из ПММА	ТУ 3461-001-44919750-12
HB LED 228 D120x40	225±5%	4000 5000	23200±5%	>75	120x40	>0,95	463x329x189	8,6	УХЛ 1	IP 65	SMD Nichia	Вторичная оптика из ПММА	ТУ 3461-001-44919750-12
HB LED 300 D64	325±5%	5000	32400±5%	>75	64	>0,95	463x329x189	8,6	УХЛ 1	IP 65	SMD Nichia	Вторичная оптика из ПММА	ТУ 3461-001-44919750-12
HB LED 300 D30	325±5%	5000	32400±5%	>75	30	>0,95	463x329x189	8,6	УХЛ 1	IP 65	SMD Nichia	Вторичная оптика из ПММА	ТУ 3461-001-44919750-12
HB LED 200 D64	215±5%	5000	21500±5%	>75	64	>0,95	463x220x189	5,6	УХЛ 1	IP 65	SMD Nichia	Вторичная оптика из ПММА	ТУ 3461-001-44919750-12
HB LED 200 D100	215±5%	5000	21500±5%	>75	100	>0,95	463x220x189	5,6	УХЛ 1	IP 65	SMD Nichia	Вторичная оптика из ПММА	ТУ 3461-001-44919750-12
HB LED 100 D40	114±5%	5000	11500±5%	>75	40	>0,95	463x109x113	2,9	УХЛ 1	IP 65	SMD Nichia	Вторичная оптика из ПММА	ТУ 3461-001-44919750-12
HB LED 100 D64	114±5%	5000	11500±5%	>75	64	>0,95	463x109x113	2,9	УХЛ 1	IP 65	SMD Nichia	Вторичная оптика из ПММА	ТУ 3461-001-44919750-12

**RUS** Данный паспорт доступен для скачивания на сайте [www.litcompany.com](http://www.litcompany.com) в разделе «ПРОДУКЦИЯ»

**ENG** You are welcome to download the passport in the PRODUCT section on our web-site [www.litcompany.com](http://www.litcompany.com)

**KAZ** Бұл төлқұжаты сіз [www.litcompany.com](http://www.litcompany.com) сайтынан, «ӨНІМДЕР» бөлімінен жүктеп аласыз

**UKR** Електронна версія паспорту доступна на сайті [www.litcompany.com](http://www.litcompany.com) в розділі «ПРОДУКЦІЯ»

HB LED 100 D120x40	114±5%	5000	11500±5%	>75	120x40	>0,95	463x109x113	2,9	УХЛ 1	IP 65	SMD Nichia	Вторичная оптика из ПММА	ТУ 3461-001-44919750-12
HB LED 300 D100	325±5%	5000	32400±5%	>75	100	>0,95	463x329x189	8,6	УХЛ 1	IP 65	SMD Nichia	Вторичная оптика из ПММА	ТУ 3461-001-44919750-12
HB LED 100 D30	109±5%	5000	11500±5%	>75	30	>0,95	463x109x113	2,9	УХЛ 1	IP 65	SMD Nichia	Вторичная оптика из ПММА	ТУ 3461-001-44919750-12
HB LED 100 D64 HFR	114±5%	5000	11500±5%	>75	64	>0,95	463x109x160	3,6	УХЛ 1	IP 65	SMD Nichia	Вторичная оптика из ПММА	ТУ 3461-001-44919750-12
HB LED 100 D30 HFR	114±5%	5000	11500±5%	>75	30	>0,95	463x109x160	3,6	УХЛ 1	IP 65	SMD Nichia	Вторичная оптика из ПММА	ТУ 3461-001-44919750-12
HB LED 300 D64 HFR	325±5%	5000	32400±5%	>75	64	>0,95	463x329x189	10,6	УХЛ 1	IP 65	SMD Nichia	Вторичная оптика из ПММА	ТУ 3461-001-44919750-12
HB LED 200 D30	215±5%	5000	21500±5%	>75	30	>0,95	463x220x189	5,6	УХЛ 1	IP 65	SMD Nichia	Вторичная оптика из ПММА	ТУ 3461-001-44919750-12
HB LED 100 D60	114±5%	5000	11500±5%	>75	60	>0,95	463x109x113	2,9	УХЛ 1	IP 65	SMD Nichia	Вторичная оптика из ПММА	ТУ 3461-001-44919750-12

<sup>1</sup> – При монтаже светильников необходимо использовать комплект креплений X5 (в комплект поставки не входит), в случае использования иных установочных элементов гарантия на светильники не распространяется.

ENG

Luminaire name	Rated power, W	Color temperature, K	Luminous flux, lumen	Color rendering index, Ra	Scattering angle,°	Power factor	Dimensions, mm, AxBxC	Mounting dimensions, mm	Climatic version and location category	Environmental protection level IP	LED type	Type of the diffuser	Technical conditions
HB LED 76 D30	75±5%	4000 5000	7950±5%	>75	30	>0,95	463x109x113	2,9	CLm App1	IP 65	SMD Nichia	Secondary optics is made of PMMA	TOR 3461-001-44919750-12
HB LED 76 D64	75±5%	3000 4000 5000	6170±5% 6860±5% 6860±5%	>75	64	>0,95	463x109x113	2,9	CLm App1	IP 65	SMD Nichia	Secondary optics is made of PMMA	TOR 3461-001-44919750-12
HB LED 76 D100	75±5%	3000 4000 5000	7260±5% 8070±5% 8070±5%	>75	100	>0,95	463x109x113	2,9	CLm App1	IP 65	SMD Nichia	Secondary optics is made of PMMA	TOR 3461-001-44919750-12
HB LED 76 D100 with through wiring	75±5%	3000 4000 5000	7260±5% 8070±5% 8070±5%	>75	100	>0,95	463x109x113	2,9	CLm App1	IP 65	SMD Nichia	Secondary optics is made of PMMA	TOR 3461-001-44919750-12
HB LED 76 D120x40	75±5%	5000	7730±5%	>75	120x40	>0,95	463x109x113	2,9	CLm App1	IP 65	SMD Nichia	Secondary optics is made of PMMA	TOR 3461-001-44919750-12
HB LED 152 D30	150±5%	4000 5000	15900±5%	>75	30	>0,95	463x220x189	5,6	CLm App1	IP 65	SMD Nichia	Secondary optics is made of PMMA	TOR 3461-001-44919750-12
HB LED 152 D64	150±5%	4000 5000	13730±5%	>75	64	>0,95	463x220x189	5,6	CLm App1	IP 65	SMD Nichia	Secondary optics is made of PMMA	TOR 3461-001-44919750-12
HB LED 152 D100	150±5%	4000 5000	16140±5%	>75	100	>0,95	463x220x189	5,6	CLm App1	IP 65	SMD Nichia	Secondary optics is made of PMMA	TOR 3461-001-44919750-12
HB LED 152 D120x40	150±5%	4000 5000	15460±5%	>75	120x40	>0,95	463x220x189	5,6	CLm App1	IP 65	SMD Nichia	Secondary optics is made of PMMA	TOR 3461-001-44919750-12

**RUS** Данный паспорт доступен для скачивания на сайте [www.litcompany.com](http://www.litcompany.com) в разделе «ПРОДУКЦИЯ»

**ENG** You are welcome to download the passport in the PRODUCT section on our web-site [www.litcompany.com](http://www.litcompany.com)

**KAZ** Бұл төлқұжаты сіз [www.litcompany.com](http://www.litcompany.com) сайтынан, «ӨНІМДЕР» бөлімінен жүктеп аласыз

**UKR** Электронна версія паспорту доступна на сайті [www.litcompany.com](http://www.litcompany.com) в розділі «ПРОДУКЦІЯ»



HB LED 228 D30	225±5%	4000 5000	23860±5%	>75	30	>0,95	463x329x189	8,6	CLm App1	IP 65	SMD Nichia	Secondary optics is made of PMMA	TOR 3461-001- 44919750-12
HB LED 228 D64	225±5%	4000 5000	20600±5%	>75	64	>0,95	463x329x189	8,6	CLm App1	IP 65	SMD Nichia	Secondary optics is made of PMMA	TOR 3461-001- 44919750-12
HB LED 228 D100	225±5%	4000 5000	24200±5%	>75	100	>0,95	463x329x189	8,6	CLm App1	IP 65	SMD Nichia	Secondary optics is made of PMMA	TOR 3461-001- 44919750-12
HB LED 228 D120x40	225±5%	4000 5000	23200±5%	>75	120x40	>0,95	463x329x189	8,6	CLm App1	IP 65	SMD Nichia	Secondary optics is made of PMMA	TOR 3461-001- 44919750-12
HB LED 300 D64	325±5%	5000	32400±5%	>75	64	>0,95	463x329x189	8,6	CLm App1	IP 65	SMD Nichia	Secondary optics is made of PMMA	TOR 3461-001- 44919750-12
HB LED 300 D30	325±5%	5000	32400±5%	>75	30	>0,95	463x329x189	8,6	CLm App1	IP 65	SMD Nichia	Secondary optics is made of PMMA	TOR 3461-001- 44919750-12
HB LED 200 D64	215±5%	5000	21500±5%	>75	64	>0,95	463x220x189	5,6	CLm App1	IP 65	SMD Nichia	Secondary optics is made of PMMA	TOR 3461-001- 44919750-12
HB LED 200 D100	215±5%	5000	21500±5%	>75	100	>0,95	463x220x189	5,6	CLm App1	IP 65	SMD Nichia	Secondary optics is made of PMMA	TOR 3461-001- 44919750-12
HB LED 100 D40	114±5%	5000	11500±5%	>75	40	>0,95	463x109x113	2,9	CLm App1	IP 65	SMD Nichia	Secondary optics is made of PMMA	TOR 3461-001- 44919750-12
HB LED 100 D64	114±5%	5000	11500±5%	>75	64	>0,95	463x109x113	2,9	CLm App1	IP 65	SMD Nichia	Secondary optics is made of PMMA	TOR 3461-001- 44919750-12
HB LED 100 D120x40	114±5%	5000	11500±5%	>75	120x40	>0,95	463x109x113	2,9	CLm App1	IP 65	SMD Nichia	Secondary optics is made of PMMA	TOR 3461-001- 44919750-12
HB LED 300 D100	325±5%	5000	32400±5%	>75	100	>0,95	463x329x189	8,6	CLm App1	IP 65	SMD Nichia	Secondary optics is made of PMMA	TOR 3461-001- 44919750-12
HB LED 100 D30	114±5%	5000	11500±5%	>75	30	>0,95	463x109x113	2,9	CLm App1	IP 65	SMD Nichia	Secondary optics is made of PMMA	TOR 3461-001- 44919750-12
HB LED 100 D64 HFR	114±5%	5000	11500±5%	>75	64	>0,95	463x109x160	3,6	CLm App1	IP 65	SMD Nichia	Secondary optics is made of PMMA	TOR 3461-001- 44919750-12
HB LED 100 D30 HFR	114±5%	5000	11500±5%	>75	30	>0,95	463x109x160	3,6	CLm App1	IP 65	SMD Nichia	Secondary optics is made of PMMA	TOR 3461-001- 44919750-12
HB LED 300 D64 HFR	325±5%	5000	32400±5%	>75	64	>0,95	463x329x189	10,6	CLm App1	IP 65	SMD Nichia	Secondary optics is made of PMMA	TOR 3461-001- 44919750-12
HB LED 200 D30	215±5%	5000	21500±5%	>75	30	>0,95	463x220x189	5,6	CLm App1	IP 65	SMD Nichia	Secondary optics is made of PMMA	TOR 3461-001- 44919750-12

**RUS** Данный паспорт доступен для скачивания на сайте [www.litcompany.com](http://www.litcompany.com) в разделе «ПРОДУКЦИЯ»

**ENG** You are welcome to download the passport in the PRODUCT section on our web-site [www.litcompany.com](http://www.litcompany.com)

**KAZ** Бұл төлқұжаты сіз [www.litcompany.com](http://www.litcompany.com) сайтынан, «ӨНІМДЕР» бөлімінен жүктеп аласыз

**UKR** Электронна версія паспорта доступна на сайті [www.litcompany.com](http://www.litcompany.com) в розділі «ПРОДУКЦІЯ»

HB LED 100 D60	114±5%	5000	11500±5%	>75	60	>0,95	463x109x113	2,9	УХЛ 1	IP 65	SMD Nichia	Secondary optics is made of PMMA	TOR 3461-001-44919750-12
----------------	--------	------	----------	-----	----	-------	-------------	-----	-------	-------	------------	----------------------------------	--------------------------

<sup>1</sup> – When mounting lighting fixtures, it is required to use a X5 mounting kit (user supplied), in case of using other mounting components, warranty for lighting fixtures will not be valid.

**KAZ**

Артикул	Нақтылы қуаты, Вт	Түстік температура, К	Жарықтық ағын, люмен	Жарық беру индексі, Ra	Шашырау бұрышы*	Қуаттылық коэффициенті	Габариттері, мм АxВxС	Орнату өлшемдері, мм	Климаттық орындалуы және орналасу санаты	Қоршаған ортаның әсерінен қорғау деңгейі IP.	Жарық диодтарының типі	Шашыратқыш түрі	Техникалық шарттар
HB LED 76 D30	75±5%	4000 5000	7950±5%	>75	30	>0,95	463x109x113	2,9	ОСК 1	IP 65	SMD Nichia	ПММА-дан оптикалық қосымша	ТШ 3461-001-44919750-12
HB LED 76 D64	75±5%	3000 4000 5000	6170±5% 6860±5% 6860±5%	>75	64	>0,95	463x109x113	2,9	ОСК 1	IP 65	SMD Nichia	ПММА-дан оптикалық қосымша	ТШ 3461-001-44919750-12
HB LED 76 D100	75±5%	3000 4000 5000	7260±5% 8070±5% 8070±5%	>75	100	>0,95	463x109x113	2,9	ОСК 1	IP 65	SMD Nichia	ПММА-дан оптикалық қосымша	ТШ 3461-001-44919750-12
HB LED 76 D100 with through wiring	75±5%	3000 4000 5000	7260±5% 8070±5% 8070±5%	>75	100	>0,95	463x109x113	2,9	ОСК 1	IP 65	SMD Nichia	ПММА-дан оптикалық қосымша	ТШ 3461-001-44919750-12
HB LED 76 D120x40	75±5%	5000	7730±5%	>75	120x40	>0,95	463x109x113	2,9	ОСК 1	IP 65	SMD Nichia	ПММА-дан оптикалық қосымша	ТШ 3461-001-44919750-12
HB LED 152 D30	150±5%	4000 5000	15900±5%	>75	30	>0,95	463x220x189	5,6	ОСК 1	IP 65	SMD Nichia	ПММА-дан оптикалық қосымша	ТШ 3461-001-44919750-12
HB LED 152 D64	150±5%	4000 5000	13730±5%	>75	64	>0,95	463x220x189	5,6	ОСК 1	IP 65	SMD Nichia	ПММА-дан оптикалық қосымша	ТШ 3461-001-44919750-12
HB LED 152 D100	150±5%	4000 5000	16140±5%	>75	100	>0,95	463x220x189	5,6	ОСК 1	IP 65	SMD Nichia	ПММА-дан оптикалық қосымша	ТШ 3461-001-44919750-12
HB LED 152 D120x40	150±5%	4000 5000	15460±5%	>75	120x40	>0,95	463x220x189	5,6	ОСК 1	IP 65	SMD Nichia	ПММА-дан оптикалық қосымша	ТШ 3461-001-44919750-12
HB LED 228 D30	225±5%	4000 5000	23860±5%	>75	30	>0,95	463x329x189	8,6	ОСК 1	IP 65	SMD Nichia	ПММА-дан оптикалық қосымша	ТШ 3461-001-44919750-12
HB LED 228 D64	225±5%	4000 5000	20600±5%	>75	64	>0,95	463x329x189	8,6	ОСК 1	IP 65	SMD Nichia	ПММА-дан оптикалық қосымша	ТШ 3461-001-44919750-12
HB LED 228 D100	225±5%	4000 5000	24200±5%	>75	100	>0,95	463x329x189	8,6	ОСК 1	IP 65	SMD Nichia	ПММА-дан оптикалық қосымша	ТШ 3461-001-44919750-12
HB LED 228 D120x40	225±5%	4000 5000	23200±5%	>75	120x40	>0,95	463x329x189	8,6	ОСК 1	IP 65	SMD Nichia	ПММА-дан оптикалық қосымша	ТШ 3461-001-44919750-12
HB LED 300 D64	325±5%	5000	32400±5%	>75	64	>0,95	463x329x189	8,6	ОСК 1	IP 65	SMD Nichia	ПММА-дан оптикалық қосымша	ТШ 3461-001-44919750-12

**RUS** Данный паспорт доступен для скачивания на сайте [www.ltcompany.com](http://www.ltcompany.com) в разделе «ПРОДУКЦИЯ»

**ENG** You are welcome to download the passport in the PRODUCT section on our web-site [www.ltcompany.com](http://www.ltcompany.com)

**KAZ** Бұл төлқұжаты сіз [www.ltcompany.com](http://www.ltcompany.com) сайтынан, «ӨНІМДЕР» бөлімінен жүктеп аласыз

**UKR** Электронна версія паспорта доступна на сайті [www.ltcompany.com](http://www.ltcompany.com) в розділі «ПРОДУКЦІЯ»

HB LED 300 D30	325±5%	5000	32400±5%	>75	30	>0,95	463x329x189	8,6	OCK 1	IP 65	SMD Nichia	ПММА-дан оптикалық қосымша	ТШ 3461-001-44919750-12
HB LED 200 D64	215±5%	5000	21500±5%	>75	64	>0,95	463x220x189	5,6	OCK 1	IP 65	SMD Nichia	ПММА-дан оптикалық қосымша	ТШ 3461-001-44919750-12
HB LED 200 D100	215±5%	5000	21500±5%	>75	100	>0,95	463x220x189	5,6	OCK 1	IP 65	SMD Nichia	ПММА-дан оптикалық қосымша	ТШ 3461-001-44919750-12
HB LED 100 D40	114±5%	5000	11500±5%	>75	40	>0,95	463x109x113	2,9	OCK 1	IP 65	SMD Nichia	ПММА-дан оптикалық қосымша	ТШ 3461-001-44919750-12
HB LED 100 D64	114±5%	5000	11500±5%	>75	64	>0,95	463x109x113	2,9	OCK 1	IP 65	SMD Nichia	ПММА-дан оптикалық қосымша	ТШ 3461-001-44919750-12
HB LED 100 D120x40	114±5%	5000	11500±5%	>75	120x40	>0,95	463x109x113	2,9	OCK 1	IP 65	SMD Nichia	ПММА-дан оптикалық қосымша	ТШ 3461-001-44919750-12
HB LED 300 D100	325±5%	5000	32400±5%	>75	100	>0,95	463x329x189	8,6	OCK 1	IP 65	SMD Nichia	ПММА-дан оптикалық қосымша	ТШ 3461-001-44919750-12
HB LED 100 D30	114±5%	5000	11500±5%	>75	30	>0,95	463x109x113	2,9	OCK 1	IP 65	SMD Nichia	ПММА-дан оптикалық қосымша	ТШ 3461-001-44919750-12
HB LED 100 D64 HFR	114±5%	5000	11500±5%	>75	64	>0,95	463x109x160	3,6	OCK 1	IP 65	SMD Nichia	ПММА-дан оптикалық қосымша	ТШ 3461-001-44919750-12
HB LED 100 D30 HFR	114±5%	5000	11500±5%	>75	30	>0,95	463x109x160	3,6	OCK 1	IP 65	SMD Nichia	ПММА-дан оптикалық қосымша	ТШ 3461-001-44919750-12
HB LED 300 D64 HFR	325±5%	5000	32400±5%	>75	64	>0,95	463x329x189	10,6	OCK 1	IP 65	SMD Nichia	ПММА-дан оптикалық қосымша	ТШ 3461-001-44919750-12
HB LED 200 D30	215±5%	5000	21500±5%	>75	30	>0,95	463x220x189	5,6	OCK 1	IP 65	SMD Nichia	ПММА-дан оптикалық қосымша	ТШ 3461-001-44919750-12
HB LED 100 D60	114±5%	5000	11500±5%	>75	60	>0,95	463x109x113	2,9	OCK 1	IP 65	SMD Nichia	ПММА-дан оптикалық қосымша	ТШ 3461-001-44919750-12

<sup>1</sup> – Шамдалдарды орнатуға Х5 бекіткіштерінің жиынтығын (жектізілім жиынтығына кірмейді) қолдану қажет, басқа орнату элементтерін қолданған жағдайда шамдалдарға кепілдіктер таралмайды.

UKR

Артикул	Номинальна потужність, Вт	Кольорова температура, К	Світловий потік, люмен, не менш	Індекс кольоропередачі, Ra	Кут розсіювання, °	Коефіцієнт потужності - не менше	Габарити, мм, АxВxС	Маса, кг, не більше	Кліматичне виконання та категорія розміщення ГОСТ 15150-69	Ступінь захисту від впливу навколишнього середовища IP	Тип світлодіодів	Тип розсіювача	Технічні умови
HB LED 76 D30	75±5%	4000 5000	7950±5%	>75	30	>0,95	463x109x113	2,9	УХЛ 1	IP 65	SMD Nichia	Вторинна оптика з ПММА	ТУ 3461-001-44919750-12
HB LED 76 D64	75±5%	3000 4000 5000	6170±5% 6860±5% 6860±5%	>75	64	>0,95	463x109x113	2,9	УХЛ 1	IP 65	SMD Nichia	Вторинна оптика з ПММА	ТУ 3461-001-44919750-12

**RUS** Данный паспорт доступен для скачивания на сайте [www.litcompany.com](http://www.litcompany.com) в разделе «ПРОДУКЦИЯ»

**ENG** You are welcome to download the passport in the PRODUCT section on our web-site [www.litcompany.com](http://www.litcompany.com)

**KAZ** Бұл төлқұжаты сіз [www.litcompany.com](http://www.litcompany.com) сайтынан, «ӨНІМДЕР» бөлімінен жүктеп аласыз

**UKR** Електронна версія паспорта доступна на сайті [www.litcompany.com](http://www.litcompany.com) в розділі «ПРОДУКЦІЯ»

HB LED 76 D100	75±5%	3000 4000 5000	7260±5% 8070±5% 8070±5%	>75	100	>0,95	463x109x113	2,9	УХЛ 1	IP 65	SMD Nichia	Вторинна оптика з ПММА	ТУ 3461-001- 44919750-12
HB LED 76 D100 with through wiring	75±5%	3000 4000 5000	7260±5% 8070±5% 8070±5%	>75	100	>0,95	463x109x113	2,9	УХЛ 1	IP 65	SMD Nichia	Вторинна оптика з ПММА	ТУ 3461-001- 44919750-12
HB LED 76 D120x40	75±5%	5000	7730±5%	>75	120x40	>0,95	463x109x113	2,9	УХЛ 1	IP 65	SMD Nichia	Вторинна оптика з ПММА	ТУ 3461-001- 44919750-12
HB LED 152 D30	150±5%	4000 5000	15900±5%	>75	30	>0,95	463x220x189	5,6	УХЛ 1	IP 65	SMD Nichia	Вторинна оптика з ПММА	ТУ 3461-001- 44919750-12
HB LED 152 D64	150±5%	4000 5000	13730±5%	>75	64	>0,95	463x220x189	5,6	УХЛ 1	IP 65	SMD Nichia	Вторинна оптика з ПММА	ТУ 3461-001- 44919750-12
HB LED 152 D100	150±5%	4000 5000	16140±5%	>75	100	>0,95	463x220x189	5,6	УХЛ 1	IP 65	SMD Nichia	Вторинна оптика з ПММА	ТУ 3461-001- 44919750-12
HB LED 152 D120x40	150±5%	4000 5000	15460±5%	>75	120x40	>0,95	463x220x189	5,6	УХЛ 1	IP 65	SMD Nichia	Вторинна оптика з ПММА	ТУ 3461-001- 44919750-12
HB LED 228 D30	225±5%	4000 5000	23860±5%	>75	30	>0,95	463x329x189	8,6	УХЛ 1	IP 65	SMD Nichia	Вторинна оптика з ПММА	ТУ 3461-001- 44919750-12
HB LED 228 D64	225±5%	4000 5000	20600±5%	>75	64	>0,95	463x329x189	8,6	УХЛ 1	IP 65	SMD Nichia	Вторинна оптика з ПММА	ТУ 3461-001- 44919750-12
HB LED 228 D100	225±5%	4000 5000	24200±5%	>75	100	>0,95	463x329x189	8,6	УХЛ 1	IP 65	SMD Nichia	Вторинна оптика з ПММА	ТУ 3461-001- 44919750-12
HB LED 228 D120x40	225±5%	4000 5000	23200±5%	>75	120x40	>0,95	463x329x189	8,6	УХЛ 1	IP 65	SMD Nichia	Вторинна оптика з ПММА	ТУ 3461-001- 44919750-12
HB LED 300 D64	325±5%	5000	32400±5%	>75	64	>0,95	463x329x189	8,6	УХЛ 1	IP 65	SMD Nichia	Вторинна оптика з ПММА	ТУ 3461-001- 44919750-12
HB LED 300 D30	325±5%	5000	32400±5%	>75	30	>0,95	463x329x189	8,6	УХЛ 1	IP 65	SMD Nichia	Вторинна оптика з ПММА	ТУ 3461-001- 44919750-12
HB LED 200 D64	215±5%	5000	21500±5%	>75	64	>0,95	463x220x189	5,6	УХЛ 1	IP 65	SMD Nichia	Вторинна оптика з ПММА	ТУ 3461-001- 44919750-12
HB LED 200 D100	215±5%	5000	21500±5%	>75	100	>0,95	463x220x189	5,6	УХЛ 1	IP 65	SMD Nichia	Вторинна оптика з ПММА	ТУ 3461-001- 44919750-12
HB LED 100 D40	114±5%	5000	11500±5%	>75	40	>0,95	463x109x113	2,9	УХЛ 1	IP 65	SMD Nichia	Вторинна оптика з ПММА	ТУ 3461-001- 44919750-12
HB LED 100 D64	114±5%	5000	11500±5%	>75	64	>0,95	463x109x113	2,9	УХЛ 1	IP 65	SMD Nichia	Вторинна оптика з ПММА	ТУ 3461-001- 44919750-12
HB LED 100 D120x40	114±5%	5000	11500±5%	>75	120x40	>0,95	463x109x113	2,9	УХЛ 1	IP 65	SMD Nichia	Вторинна оптика з ПММА	ТУ 3461-001- 44919750-12
HB LED 300 D100	325±5%	5000	32400±5%	>75	100	>0,95	463x329x189	8,6	УХЛ 1	IP 65	SMD Nichia	Вторинна оптика з ПММА	ТУ 3461-001- 44919750-12
HB LED 100 D30	114±5%	5000	11500±5%	>75	30	>0,95	463x109x113	2,9	УХЛ 1	IP 65	SMD Nichia	Вторинна оптика з ПММА	ТУ 3461-001- 44919750-12
HB LED 100 D64 HFR	114±5%	5000	11500±5%	>75	64	>0,95	463x109x160	3,6	УХЛ 1	IP 65	SMD Nichia	Вторинна оптика з ПММА	ТУ 3461-001- 44919750-12
HB LED 100 D30 HFR	114±5%	5000	11500±5%	>75	30	>0,95	463x109x160	3,6	УХЛ 1	IP 65	SMD Nichia	Вторинна оптика з ПММА	ТУ 3461-001- 44919750-12
HB LED 300 D64 HFR	325±5%	5000	32400±5%	>75	64	>0,95	463x329x189	10,6	УХЛ 1	IP 65	SMD Nichia	Вторинна оптика з ПММА	ТУ 3461-001- 44919750-12

**RUS** Данный паспорт доступен для скачивания на сайте [www.litcompany.com](http://www.litcompany.com) в разделе «ПРОДУКЦИЯ»

**ENG** You are welcome to download the passport in the PRODUCT section on our web-site [www.litcompany.com](http://www.litcompany.com)

**KAZ** Бұл төлқұжаты сіз [www.litcompany.com](http://www.litcompany.com) сайтынан, «ӨНІМДЕР» бөлімінен жүктеп аласыз

**UKR** Електронна версія паспорта доступна на сайті [www.litcompany.com](http://www.litcompany.com) в розділі «ПРОДУКЦІЯ»

HB LED 200 D30	215±5%	5000	21500±5%	>75	30	>0,95	463x220x189	5,6	УХЛ 1	IP 65	SMD Nichia	Вторинна оптика з ПММА	ТУ 3461-001- 44919750-12
HB LED 100 D60	114±5%	5000	11500±5%	>75	60	>0,95	463x109x113	2,9	УХЛ 1	IP 65	SMD Nichia	Вторинна оптика з ПММА	ТУ 3461-001- 44919750-12

<sup>1</sup> – При монтажі світильників необхідно використовувати комплект кріплень Х5 (в комплект поставки не входить), у разі використання інших настановних елементів гарантія на світильники не поширюється.