

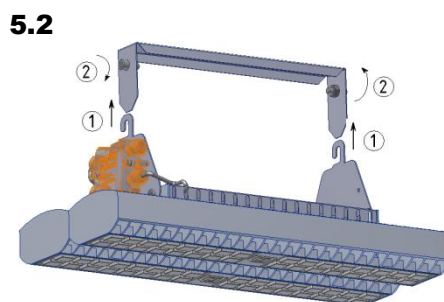
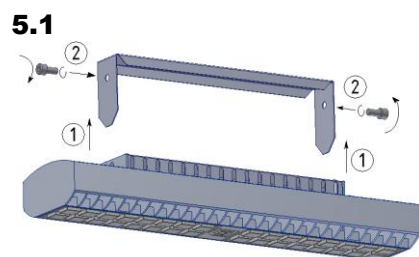
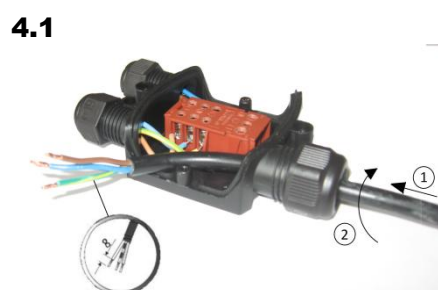
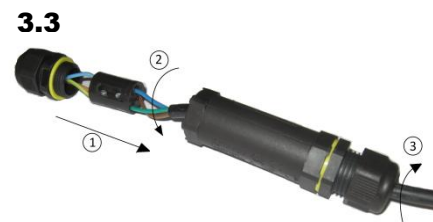
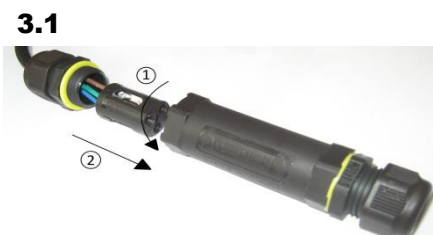
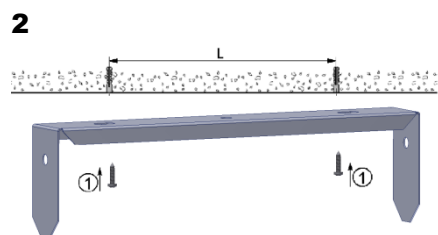
Инструкция по монтажу светильников HB LED.

Installation instructions for HB LED luminaires

HB LED шырақтарды қондыру нұсқаулығы

Інструкція па мантажу сваяцільніка HB LED.

Інструкція по монтажу світильників HB LED.



1. С распакованного светильника освободить лиру, выкрутив (ослабив для HB 153 LED) крепежные болты шестигранным ключом.

2. Установить лиру на опорную поверхность:

3. Подключение светильника к питающей сети:

3.1 Открутить один ввод кабельного соединителя со стороны светильника и освободить коннектор от кабельной втулки:

3.2 Ввести сетевой провод в ввод ответной части кабельного соединителя.

Провод должен быть с круглым профилем.

3.3 Подключить сетевой провод к клеммам коннектора в соответствии с указанной полярностью. Собрать кабельный соединитель, фиксируя элементы в порядке, указанном на рисунке. Затяжку гермовводов производить гаечным ключом.

4. Для светильника HB 152 LED:

4.1 Снять крышку коннекторного бокса, открутив 4 винта. Ввести сетевой провод в свободный вывод коннекторного бокса. Провод должен быть с круглым профилем. Зафиксировать гаечным ключом внешнюю гайку этого вывода.

4.2 Подключить сетевой провод к клеммной колодке, в соответствии с указанной полярностью и установить крышку бокса, надежно зафиксировав ее 4-мя винтами:

5. Установка светильника:

5.1 для светильника HB 76 LED. Установить светильник на лиру с помощью шайб и винтов, надежно зафиксировав их шестигранным ключом:

5.2 для светильников HB 152 LED. Подвесить светильник с помощью крючков на лиру и надежно зафиксировать винты шестигранным ключом:

ENGL

1. Unscrew (loose for HB 153 LED) the fixing bolt with hexagon wrench and take out the harp from the unpacked luminaire.

2. Put the harp on the support surface:

3. Connection of the luminaire to the power line: for HB 76 LED luminaire

3.1 Screw loose the entry of the cable coupler from the side of the luminaire and release the connector from the cable bushing:

3.2 Connect the power wire to the terminal of the cable coupler counterpart. The wire is to be of a round section.

3.3 Connect the power wire to the connector terminals observing the specified polarity. Assemble the cable coupler by fixing the elements in the order shown in the figure. Tighten up the pressurized insulators with a wrench.

4. For HB 152 LED luminaire:

4.1 Take off the cover of the connector box by unscrewing 4 screws. Connect the power line to the free terminal of the connector box. The wire is to be of a round section. Tighten up the outside nut of the terminal with a wrench.

4.2 Connect the power wire to the terminal block in accordance with the specified polarity and install the cover of the box and fix it securely with 4 screws:

5. Installation of the luminaire:

5.1 for HB 76 LED luminaire. Put the luminaire on the harp by means of nuts and screws and securely fasten them with a hexagon wrench:

5.2 for HB 152 LED luminaire. Hang the luminaire with a hook on the harp and securely fasten the screws with a hexagon wrench:

KAZ

1. Бумасы шешілген шырақтың алты қырлы кілтпен бекіту бұрандаларды бұрап шығарып (HB 153 LED үшін босатып) шырақтың лирасын босату

2. У Лираны тірек бетіне орнату:

3. Шырақты қуат желіге қосу:- HB 76 LED шырағы үшін

3.1 Кабельді жалғауыштың шырақ жағынан бір кірісін бұрап шығарып коннекторды кабельді төлкеден босату:

3.2 Желілік сымды кабельді жалғауыштың кірісіне кіргізу. Сымның профілі шеңбер пішінді болуы тиіс.

3.3 Желілік сымды көрсетілген кереғарлыққа сәйкес коннектордың клеммаларына қосу. Кабельді жалғауышты суретте көрсетілген ретімен элементтерді фиксаждап жинау. Герметикалық кірістің тартып байлауын сомын кілітімен орындау.

4. : HB 152 LED шырақ үшін:

4.1 Бұранданы бұрап босатып коннекторлық бокстың қақпағын шешу. Желілік сымды коннекторлық бокстың бос жалғауына кіргізу. Сымның профілі шеңбер пішінді болу тиіс. Бұл жалғаудың сыртқы сымды арнайы кілтпен бекіту.

4.2 Көрсетілген кереғарлыққа сәйкес желілік сымды клеммалық қалыпқа қоус және бокстың қақпағын 4 бұрандамен бекітіп орнату:

5. Шырақтың орнатуы:

5.1 HB 76 LED шырағы үшін. Шырақты шайбалар мен бұрандалар арқылы лираның үстіне орнату, алты қырлы кілтпен тығыз бекіту:

5.2 HB 152 LED шырақтар үшін. Шырақты ілмектер арқылы лираның үстіне іліп, бұрандаларды алты қырлы кілтпен тығыз бекіту:

BLR

1. 3 распакованого свяцільника зняць ліру (скобу), выкруціўшы (для HB 153 LED - паслабіўшы) мацавальныя балты, ужываючы шасцігранны ключ.

2. Устанавіць ліру на апорную паверхню:

3. Падключэння свяцільника да сілкучай сеткі:

Для свяцільнікаў HB 76 LED

3.1 Адкруціць адзін увод кабельнага злучальніка з боку свяцільніка і вызваліць канектар ад кабельнай утулікі:

3.2 Правесці сеткавы провад ва ўвод спалучанай частцы кабельнага злучальніка. Профіль провада мусіць быць круглым.

3.3 Падключыць сеткавы провад да клем канектара ў адпаведнасці з указанай палярнасцю. Сабраць кабельны злучальнік, фіксуючы элементы ў тым парадку, які паказаны на малюнку. Герметычныя ўводы зацягнуць гаечным ключом.

4. Для свяцільніка HB 152 LED:

4.1 Зняць крышку канектарнага бокса, адкруціўшы 4 вiнты. Правесці сеткавы провад у вольны вывод канектарнага бокса. Профіль провада мусіць быць круглым. Зафіксаваць гаечным ключом знешнюю гайку гэтага вывада.

4.2 Падключыць сеткавы провад да клемнай калодцы ў адпаведнасці з указанай палярнасцю, і устанавіць крышку бокса, надзейна зафіксаваўшы яе 4 вiнтамі:

5. Устаноўка свяцільніка:

5.1 Для свяцільніка HB 76 LED Устанавіць свяцільнік на ліру з дапамогай шайбаў і вiнтоў, надзейна зафіксаваўшы іх, ужываючы шасцігранны ключ.

5.2 Для свяцільнікаў HB 152 LED. Падвесіць свяцільнік з дапамогай кручкoў на ліру і надзейна зафіксаваць вiнты, ужываючы шасцігранны ключ:

UKR

1. 3 распакованого світильника звільнити ліру, викрутивши (послабивши для HB 153 LED) кріпильні болти шестигранным ключем.

2. Встановити ліру на опорну поверхню:

3. Підключення світильника до мережі живлення: Для світильників HB 76 LED

3.1 Відкрутити один вiвiд кабельного з'єднувача з боку світильника і звільнити коннектор вiд кабельної втулки:

3.2 Ввести мережевий провiд в вiвiд вiдповiдної частини кабельного з'єднувача. Провiд має бути з круглим профiлем.

3.3 Підключити мережевий провiд до клем коннектора вiдповiдно до зазначеної полярності. Зiбрати кабельний з'єднувач, фіксуючи елементи в порядку, зазначеному на малюнку. Затяжку гермовводiв робити гайковим ключем.

4. Для світильника HB 152 LED:

4.1 Зняти кришку коннекторного боксу, відкрутивши 4 гвинта. Ввести мережевий провiд у вільний вивiд коннекторного боксу. Провiд має бути з круглим профiлем.

Зафіксувати гайковим ключем зовнішню гайку цього виводу

4.2 Підключити мережевий провiд до клемної колодки, вiдповiдно до зазначеної полярності і встановити кришку боксу, надійно зафіксувавши її 4-ма гвинтами:

5. Установка світильника:

5.1 для світильника HB 76 LED. Встановити світильник на ліру за допомогою шайб і гвинтів, надійно зафіксувавши їх шестигранным ключем:

5.2 для світильників HB 152 LED. Підвісити світильник за допомогою гачків на ліру і надійно зафіксувати гвинти шестигранным ключем: