

RUS

ООО «МГК «Световые технологии»

Светильник серии INSEL LB LED

ПАСПОРТ

1. Назначение

- 1.1. Светильник стационарный на полупроводниковых источниках света (светодиодах), предназначен для общего освещения административно-общественных и производственных помещений и рассчитан для работы в сети переменного тока 100- 240 В, 50-60 Гц и в сети постоянного тока 127-250 В. Модификации INSEL LED 200 рассчитаны для работы в сети переменного тока 100 - 240 В, 50-60 Гц. Качество электроэнергии должно соответствовать ГОСТ 32144-2013.
- 1.2. Светильник соответствует требованиям безопасности ТР ТС 004/2011 «О безопасности низковольтного оборудования», ТР ТС 020/2011 «Электромагнитная совместимость технических средств».
- 1.3. Светильник может быть установлен на опорную поверхность из нормально воспламеняемого материала.
- 1.4. Класс защиты от поражения электрическим током – I.
- 1.5. Светильник соответствует климатическому исполнению и категории размещения УХЛ1* по ГОСТ 15150-69 (нижнее значение рабочей температуры -40°C, для модификаций с датчиком движения -35°C, верхнее значение рабочей температуры +60°C, для модификаций мощностью 150 Вт, верхнее значение температуры +50°C).
- 1.6. Светильник соответствует степени защиты IP66 по ГОСТ 14254-96.
- 1.7. Светильник серии INSEL LB/R LED предназначен для установки в нишу потолка, светильник серии INSEL LB/S LED предназначен для установки либо на опорную поверхность с помощью лиры (входит в комплект поставки) или с помощью поворотного настенного кронштейна (заказывается отдельно), либо на консольную опору диаметром 48-60 мм с помощью поворотного консольного кронштейна (заказывается отдельно).
- 1.8. Возможно комплектование светильника серии INSEL LB/S LED защитной решеткой (заказывается отдельно).

2. Комплект поставки

Светильник, шт.	1
Рамка монтажная (для INSEL LB/R LED), шт.	1
Лира (для INSEL LB/S LED), шт.	1
Упаковка, шт.	1
Паспорт, шт.	1
Инструкция по монтажу, шт	1

3. Требования по технике безопасности

- 3.1. В случае возникновения неисправности необходимо сразу отключить светильник от питающей сети.
- 3.2. Запрещается самостоятельно производить разборку, ремонт или модификацию светильника.
- 3.3. Запрещается эксплуатация светильника без защитного заземления.
- 3.4. Установку и чистку светильника производить только при отключенном питании.
- 3.5. При установке светильника INSEL LB/R LED 200 необходимо строго руководствоваться инструкцией по монтажу.

4. Правила эксплуатации и установка

- 4.1. Эксплуатация светильника производится в соответствии с «Правилами технической эксплуатации электроустановок потребителей».
- 4.2. Установка INSEL LB/R LED.
 - 4.2.1. Распаковать светильник.
 - 4.2.2. Установить монтажную рамку в отверстие ниши потолка.
 - 4.2.3. Подвесить светильник к монтажной рамке при помощи цепи и карабина.
 - 4.2.4. Подключить питающий провод к клеммной колодке разъема в соответствии с указанной полярностью.
 - 4.2.5. Вложить светильник в монтажную рамку.
- 4.3. Установка INSEL LB/S LED.
 - 4.3.1. Распаковать светильник.
 - 4.3.2. Смонтировать лиру на опорной поверхности.
 - 4.3.3. Закрепить светильник на лире, выставить нужный угол и зафиксировать.
 - 4.3.4. Подключить питающий провод к клеммной колодке в соответствии с указанной полярностью.
- 4.4. Очистку светорассеивающей поверхности светильника производить по мере её загрязнения, мягкой ветошью, смоченной в мыльном растворе, допускается использование струи воды.

26.06.2017

5. Свидетельство о приемке

Светильник соответствует ТУ 3461-001-44919750-12 и признан годным к эксплуатации.

Дата выпуска _____

Контролер _____

Упаковщик _____

Светильник сертифицирован.

6. Гарантийные обязательства

6.1. Завод-изготовитель обязуется безвозмездно отремонтировать или заменить светильник, вышедший из строя не по вине покупателя в условиях нормальной эксплуатации, в течение гарантийного срока.

6.2. Светильник является обслуживаемым прибором. При установке светильника необходимо предусмотреть возможность свободного доступа для его обслуживания или ремонта. Завод-производитель не несет ответственности и не компенсирует затраты, связанные со строительными-монтажными работами и наймом специальной техники при отсутствии свободного доступа к светильнику для его обслуживания или ремонта.

6.3. Гарантийный срок – 36 месяцев с даты поставки светильника.

6.4. Гарантийные обязательства не признаются в отношении изменения оттенков окрашенных поверхностей и пластиковых частей в процессе эксплуатации.

6.5. Гарантийный срок на блоки резервного питания (поставляемые в комплекте с аккумуляторной батареей), а также на компоненты систем управления освещением (поставляемые без светильников), составляет 12 (двенадцать) месяцев с даты поставки.

6.6. Световой поток в течение гарантийного срока сохраняется на уровне не ниже 70% от заявляемого номинального светового потока, значение коррелированной цветовой температуры и область допустимых значений коррелированной цветовой температуры в течение гарантийного срока - согласно приведенным в ГОСТ Р 54350.

6.7. Гарантия сохраняется в течение указанного срока при условии, что сборка, монтаж и эксплуатация светильников производится специально обученным техническим персоналом и в соответствии с паспортом на изделие.

6.8. Срок службы светильников в нормальных климатических условиях при соблюдении правил монтажа и эксплуатации составляет:

8 лет – для светильников, корпус и/или оптическая часть (рассеиватель) которых изготовлены из полимерных материалов.

10 лет – для остальных светильников.

6.9. Производитель оставляет за собой право на внесение изменений в конструкцию изделия улучшающие потребительские свойства. Кроме того, производитель не несет ответственности за возможные опечатки и ошибки, возникшие при печати.

Адрес завода-изготовителя: 390010, г. Рязань, ул. Магистральная д.11-а.

Дата продажи _____

Штамп магазина _____



LLC "IGC" Lighting Technologies"

INSEL LB LED series luminaire

MANUAL

1. Designation

1.1. Built-in luminaire based on semiconductor light sources (LEDs) is intended for general illumination of public administrative and production facilities and suitable for use in 100- 240 VAC, 50-60 Hz and 127 - 250 VDC, for modification INSEL LED 200 production facilities and suitable for use in 100- 240 VAC, 50-60 Hz. Electric power quality shall be in accordance with GOST 32144-2013.

1.2. The luminaire meets the requirements of all technical regulations of the Customs Union 004/2011 "On safety of low voltage equipment", technical regulations of the Customs Union 020/2011 "Electromagnetic capability of technical means."

1.3. The lighting fixture can be installed on the supporting surface made of normally combustible material.

1.4. Electric shock protection class - I.

1.5. The lightning fixture complies with climatic modification and placement category CLm App2" according to GOST 15150-69 ("low value of operational temperature -40°C, for modifications with sensor - 35°C, upper value of operational temperature +60°C, for luminaires with nominal capacity 150W +50°C).

1.6. The lighting fixture complies with protection level IP66 according to GOST 1.6.

1.7. INSEL LB/R LED luminaires are intended for installation into the ceiling niche, INSEL LB/S LED luminaires are intended for installation either on the supporting surface by means of the lyre (included in delivery) or by means of the swinging arm (not included in delivery), or on the 48 - 60 mm console support by means of the outer support (not included in delivery).

1.8. INSEL LB/S LED luminaires may be equipped with protecting grid (not included into delivery).

2. Delivery set

Luminaire, pcs.	1
Fitting frame (for INSEL LB/R LED), pcs.	1
Lyre (for INSEL LB/S LED), pcs.	1
Package, pcs.	1
Manual, pcs.	1
Installation Instructions, pcs.	1

3. Safety requirements

3.1. It is necessary to switch off the lightning fixture from supply mains in case of damage.

3.2. Do not disassemble, repair or retrofit the lightning fixture by yourself.

RUS Данный паспорт доступен для скачивания на сайте www.ltcompany.com в разделе «ПРОДУКЦИЯ»

ENG You are welcome to download the passport in the PRODUCT section on our web-site www.ltcompany.com

KAZ Бұл телуабаты сіз www.ltcompany.com сайтынан, «ӨНІМДЕР» бөлімінен жүктеп аласыз

UKR Электронна версія паспорту доступна на сайті www.ltcompany.com в розділі «ПРОДУКЦІЯ»

- 3.3. Do not use the lightning fixture without protecting grounding.
- 3.4. Perform installation and cleaning of the luminaire only when power is off.
- 3.5 Installation instruction must be followed

4. Codes for operation and installation

- 4.1. Operation of the lighting fixture is performed in accordance with the "Rules of technical operation of consumers' electrical plants."
- 4.2. Installation of INSEL LB/R LED.
 - 4.2.1. Unpack the lighting fixture.
 - 4.2.2. Install the fitting frame into the hole of the ceiling niche.
 - 4.2.3. Hang the luminaire at the mounting frame by means of the chain and
 - 4.2.4. Connect the power cord to the terminal block in accordance with the specified polarity.
 - 4.2.5. Insert the luminaire in the fitting frame.
- 4.3. Installation of INSEL LB/S LED.
 - 4.3.1. Unpack the lighting fixture.
 - 4.3.2. Install the lyre on the supporting surface.
 - 4.3.3. Fix the luminaire on the lyre, set the desired angle and lock.
 - 4.3.4. Connect the power cord to the terminal block in accordance with the specified polarity.
- 4.4. Make the cleaning of light-diffusing surface of the lightning fixture as far as its contamination with soft rag, moistened in soapy solution, water jet is allowed.

5. Certificate of Acceptance

The lighting fixture complies with TOR 3461-001-44919750-12 and is fit for use.

Date of manufacture _____

Inspector _____

Packer _____

The lighting fixture is certified.

6. Guarantee liability

- 6.1. The manufacturer shall, at no additional cost to the customer, repair or replace a luminaire that has been found to be defective under normal use through no fault of the customer, subject to the installation instructions having been followed, during the warranty period
- 6.2. The luminaire is a servicable device. When installing the luminaire, free access should be provided for service or repair. Manufacturer is not responsible and will not compensate any expenses associated with construction work and specialty vehicles rental if no free access for service or repair would be provided.
- 6.3. Warranty period - 36 months from date of luminaire delivery.
- 6.4. Warranty does not apply to color change of painted surfaces and plastic parts during luminaire operation.
- 6.5. Warranty period of emergency power supply units (supplied with rechargeable battery) and illumination control system components (supplied without luminaries) is 12 (twelve) months from date of delivery. Regarding lamp luminaries warranty does not apply to lamps or other light sources (not included), and to fluorescent lamps starters.
- 6.6. Luminous flux level will be at least 70% of nominal during warranty period, CCT value and allowable CCT range - according to GOST R 54350.
- 6.7. Warranty will cover whole mentioned period, given that assembly, installation and operation of luminaries are done by specialized technical personnel and according to luminaire's manual.
- 6.8. The service life of the luminaries under normal climatic conditions subject to installation and usage instructions have been followed is:
 - 8 years – for luminaires with body and/or optical parts (diffuser) made of polymeric materials.
 - 10 years - all other luminaries.
- 6.9. The manufacturer reserves the right to make modifications to the product that improve its end-user performance. Moreover, the manufacturer is not liable for typographical and other errors that may have occurred in printing.

Plant address: 390010, с. Ryzan, Magistralnaya Str. bld.11-a.

Date of sale _____

Shop stamp



ТОВ «МГК «Світлові Технології»

Світильник серії INSEL LB LED

ПАСПОРТ

1. Призначення

- 1.1. Світильник стаціонарний на напівпровідникових джерелах світла (світлодіодах), призначений для загального освітлення адміністративно-громадських і виробничих приміщень і розрахований для роботи в мережі змінного струму 100-240 В, 50-60 Гц і в мережі постійного струму 127-250 В. Якість електроенергії повинно відповідати ГОСТ 32144-2013.
- 1.2. Світильник відповідає вимогам безпеки ТР ТЗ 004/2011 «Про безпеку низьковольтного обладнання», ТР ТЗ 020/2011 «Електромагнітна сумісність технічних засобів».
- 1.3. Світильник може бути встановлений на опорну поверхню з нормально займистих матеріалів.
- 1.4. Клас захисту від ураження електричним струмом - I.
- 1.5. Світильник відповідає кліматичному виконанню та категорії розміщення УХЛ1 * по ГОСТ 15150-69 (* нижнє значення робочої температури -40 ° С, для модифікацій з датчиком руху -35 ° С, верхнє значення робочої температури + 60 ° С, для світильників з номінальною потужністю понад 150Вт + 50 ° С).
- 1.6. Світильник відповідає ступеню захисту IP66 по ГОСТ 14254-96.

RUS Данный паспорт доступен для скачивания на сайте www.ltcompany.com в разделе «ПРОДУКЦИЯ»

ENG You are welcome to download the passport in the PRODUCT section on our web-site www.ltcompany.com

KAZ Бұл телқұжаты сіз www.ltcompany.com сайтынан, «ӨНІМДЕР» бөлімінен жүктеп аласыз

UKR Електронна версія паспорту доступна на сайті www.ltcompany.com в розділі «ПРОДУКЦІЯ»

1.7. Світільник серії INSEL LB / R LED призначений для установки в нішу стелі, світільник серії INSEL LB / S LED призначений для установки або на опорну поверхню з допомогою ліри (входить до комплексу поставки) або за допомогою поворотного настінного кронштейна (замовляється окремо), або на консольну опору діаметром 48-60 мм за допомогою поворотного консольного кронштейна (замовляється окремо).

1.8. Можливе комплектування світільника серії INSEL LB / S LED захисною решіткою (замовляється окремо).

2. Комплект поставки

Світільник, шт.	1
Рамка монтажна (для INSEL LB / R LED), шт.	1
Ліра (для INSEL LB / S LED), шт.	1
Упаковка, шт.	1
Паспорт, шт.	1
Інструкція по монтажу, шт	1

3. Вимоги з техніки безпеки

- 3.1. У разі виникнення несправності необхідно відразу відключити світільник від мережі живлення.
- 3.2. Забороняється самостійно проводити розбирання, ремонт або модифікацію світільника.
- 3.3. Забороняється експлуатація світільника без захисного заземлення.
- 3.4. Установку і чистку світільника проводити лише з вимкненим живленням.
- 3.5. При установці світільника INSEL LB / R LED 200 необхідно строго керуватися інструкцією по монтажу.

4. Правила експлуатації та установка

- 4.1. Експлуатація світільника проводиться відповідно до «Правил технічної експлуатації електроустановок споживачів».
- 4.2. Установка INSEL LB / R LED.
 - 4.2.1. Розпакувати світільник.
 - 4.2.2. Встановити монтажну рамку в отвір ніші стелі.
 - 4.2.3. Підвісити світільник до монтажної рамки за допомогою ланцюга та карабіну.
 - 4.2.4. Підключити провід живлення до клемної колодки роз'єму відповідно до зазначеної полярності.
 - 4.2.5. Вкласти світільник в монтажну рамку.
- 4.3. Установка INSEL LB / S LED.
 - 4.3.1. Розпакувати світільник.
 - 4.3.2. Змонтувати ліру на опорній поверхні.
 - 4.3.3. Закріпити світільник на лірі, виставити потрібний кут та зафіксувати.
 - 4.3.4. Підключити провід живлення до клемної колодки відповідно до зазначеної полярності.
- 4.4. Очищення світлорозсіючої поверхні світільника виробляти в міру її забруднення, м'якою ганчіркою, змоченою в мильному розчині, допускається використання струменя води.

5. Свідоцтво про прийняття

Світільник відповідає ТУ 3461-001-44919750-12 та визнаний придатним до експлуатації.

Дата випуску _____

Контролер _____

Пакувальник _____

Світільник сертифікований.

6. Гарантійні обов'язки

- 6.1. Завод-виробник зобов'язується безкоштовно відремонтувати чи замінити світільник, який вийшов з ладу не з вини покупця за умов нормальної експлуатації та при дотриманні правил монтажу протягом гарантійного терміну.
- 6.2. Світільник є обслуговуючим приладом. При установці світільника необхідно передбачити можливість вільного доступу для його обслуговування або ремонту. Завод-виробник не несе відповідальності та не компенсує втрати, пов'язані з будівельно-монтажними роботами та наймом спеціальної техніки при відсутності вільного доступу до світільника для його обслуговування або ремонту.
- 6.3. Гарантійний термін - 36 місяців з дати поставки світільника.
- 6.4. Гарантійні зобов'язання не визнаються щодо зміни відтінків пофарбованих поверхонь та пластикових частин в процесі експлуатації.
- 6.5. Гарантійний термін на блоки резервного живлення (поставляються в комплекті з акумуляторною батареєю), а також на компоненти систем управління освітленням (що поставляються без світільників), становить 12 (дванадцять) місяців з дати поставки.
- 6.6. Світловий потік протягом гарантійного терміну зберігається на рівні не нижче 70% від заявленого номінального світлового потоку, значення корелятивної колірної температури та область допустимих значень корельованих колірної температури протягом гарантійного терміну - згідно з наведеними в ГОСТ Р 54350.
- 6.7. Гарантія зберігається протягом зазначеного строку за умови, що зборка, монтаж і експлуатація світільників проводиться спеціалізованим технічним персоналом і відповідно до паспорта на виріб.
- 6.8. Термін служби світільників в нормальних кліматичних умовах при дотриманні правил монтажу та експлуатації становить:
8 років - для світільників, корпус та/або оптична частина (розсіювач) яких виготовлені з полімерних матеріалів.
10 років - для інших світільників.
- 6.9. Виробник залишає за собою право на внесення змін в конструкцію виробу що покращують споживчі властивості. Крім того, виробник не несе відповідальності за можливі опечатки та помилки, що виникли при друку.

Адреса заводу-виробника: 390010, м. Рязань, вул. Магістральна, буд.11-а.

RUS Данный паспорт доступен для скачивания на сайте www.ltcompany.com в разделе «ПРОДУКЦИЯ»

ENG You are welcome to download the passport in the PRODUCT section on our web-site www.ltcompany.com

KAZ Бұл телдұжаты сіз www.ltcompany.com сайтынан, «ӨНІМДЕР» бөлімінен жүктеп аласыз

UKR Електронна версія паспорта доступна на сайті www.ltcompany.com в розділі «ПРОДУКЦІЯ»

Дата продажу _____

Штамп магазину _____



ЖШҚ «KXT «Световые технологии»
INSEL LB LED сериялы шамшырақтар

ТӨЛҚҰЖАТ

1. Мақсат

- 1.1. Стационарлық шамшырақ жартылай жарық көздің(жарық диодты) қосымша жарық көзбен жабдықталып қолған, әрі бұл шамдар әкімшілік- қоғамдық және өндірістік үй-жайларды жарықтандыру үшін арналған әрі ауыспалы 100- 240 В, 50-60 Гц тоқ жүйеде және тұрақты тоқ 127-250 В жүйесінде жұмыс істейді . INSEL LED 200 модификациясы 100 - 240 В, 50- 60 Гц айнымалы тоқ жүйесінде жұмыс істейді. Электр қуаты MEMCT 32144-2013 сапасына сәйкес келу керек.
- 1.2. Шамдал TP TC 004/2011 «Төмен вольтты құрал-жабдықтың қауіпсіздігі туралы», TP TC 020/2011 «Техникалық құралдардың электромагниттік үйлесімдігі» қауіпсіздік талаптарына сәйкес келеді
- 1.3. Шамшырақ оңай өртеленетін материалға орнатылуы мүмкін.
- 1.4. Электрлік токпен зақымдалудан қорғану класы – I.
- 1.5. УХЛ1* по ГОСТ 15150-69 климаттық атқарылуы және орналастыру санаттарына сәйкес шамшырақтар үшін (*төменгі жұмыс температурасы -40°C, қозғалыс қадағасы бар модификациялар үшін -35°C, жоғарғы жұмыс температурасы +60°C, қуаты 150 Вт модификациялар үшін , жоғарғы жұмыс температурасы +50°C).
- 1.6. Шамшырақ қорғау дәрежесі IP66 MEMCT 14254-96 сәйкес келеді.
- 1.7. INSEL LB LED сериялы шамшырақтар төбеге орнатылуы үшін арналған, h INSEL LB/S LED сериялы шамшырақтар лира арқылы предназначен для установки в нишу потолка тірек бетіне орнатылады (жеткізілім жиынтығына кіреді) немесе айналмалы қабырғалық кронштейн арқылы (бөлек тапсырылыс беріледі), немесе консол тірегіне диаметрі 48-60 мм айналмалы қабырғалық кронштейн арқылы (бөлек тапсырылыс беріледі).
- 1.8 INSEL LB/S LED сериясы шамшырақтарды қорғау торымен толықтыруға болады (бөлек тапсырылыс беріледі).

2. Жеткізілім жиынтығы

Шамшырақ, дана	1
Монтаж жиектемесі (INSEL LB/R LED үшін), дана	1
Лира (INSEL LB/S LED үшін), дана	1
Орам, дана	1
Төлқұжат, дана	1
Монтаж бойынша нұсқаулық, шт.	1

3. Қауіпсіздік техникасының талаптары

- 3.1. Ақаулық туындаған жағдайда, қоректендіруші желіні дереу өшіру керек.
- 3.2. Өз бетінше бөлшектеуге, жөндеуге немесе түрлендіруге тыйым салынады.
- 3.3. Шырақтың қорғағыш жерге қосу қамтамасыз пайдалануға тыйым салынады .
- 3.4. Орнату, шамды тазалау тоқ көзінен ажыратып жасау керек.
- 3.5. INSEL LB/R LED 200 шамшырағын орнату кезінде монтаж бойынша нұсқаулықты қолдану керек.

4. Пайдалану және орнату ережесі

- 4.1. Шамшырақ «Тұтықушылардың электр қондыру ережесі» бойынша пайдаланады.
- 4.2. INSEL LB/R LED орнатыңыз.
 - 4.2.1. Шамшырақты қораптан шығарыңыз.
 - 4.2.2. Монтаж жиектемесін төбеге орнатыңыз. 4.2.3. Подвесить светильник к монтажной рамке при помощи цепи и карабина.
 - 4.2.4. Қоректендіру сымын клемм колодкасына полярды сақтай отырып қосыңыз.
 - 4.2.5. Шамшырақты монтаж жиектемесіне орнатыңыз.
- 4.3. INSEL LB/S LED орнатыңыз .
 - 4.3.1. Шамшырақты қораптан шығарыңыз.
 - 4.3.2. Лираны тірек бетіне орнатыңыз.
 - 4.3.3. Шамшырақты лираға орнатыңыз және қажетті бұрышты орнатып бекітініз.
 - 4.3.4. Қоректендіру сымын клемм колодкасына полярды сақтай отырып қосыңыз.
- 4.4. Шамның қорғаныш шынысын тазалауы жүргізуге ластанған кезде сабын ерітіндісінде суланған жұмсақ матамен жүргізу керек.

5. Қабылдама анықтамасы

Шамшырақ ТУ 3461-001-44919750-12 сәйкес келеді, әрі қолдануға болады.

Шығарған мерзімі _____

Тексеруші _____

Жинақтаушы _____

Шамшырақ сертификаттандырылған.

RUS Данный паспорт доступен для скачивания на сайте www.ltcompany.com в разделе «ПРОДУКЦИЯ»
ENG You are welcome to download the passport in the PRODUCT section on our web-site www.ltcompany.com
KAZ Бұл төлқұжаты сіз www.ltcompany.com сайтынан, «ӨНІМДЕР» бөлімінен жүктеп аласыз
UKR Электронна версія паспорту доступна на сайті www.ltcompany.com в розділі «ПРОДУКЦІЯ»

6. Кепілдік міндеттемелер

6.1. Өндіруші зауыт кепілдік мерзім кезеңінде қалыпты пайдаланылған және орнату ережелері сақталған жағдайда сатып алушының кінәсінен тыс істен шыққан шамдалды ақысыз жөндеуге немесе алмастыруға міндеттенеді.

6.2. Шамдал қызмет көрсету құрылғысы боп табылады. Шамды қондырғанда оның еркін қызмет көрсету немесе жөндеу кезіндегі кедергісіз қол жеткізуін қамтамасыз ету қажет. Өндіруші-зауыт шамдалдың техникалық қызмет көрсету немесе жөндеу жұмыстарын өткізу үшін шамдалға еркін қол жеткізу болмаған кезде құрылыс жұмыстары немесе арнайы жабдықтарды жалдауға байланысты шығындарды өтемейді және оған жауапты емес.

6.3. Кепілдік мерзімі - шамдал жеткізілген күннен бастап 36 ай.

6.4. Кепілдік міндеттері эксплуатация барысында боялған беттің және пластик беттердің өзгеруіне орындалмайды.

6.5. Резервтік қоректендіру блоктарының (аккумулятор батареясымен жинақта жеткізілетін), сонымен бірге жарықтандыруды басқару жүйесінің құраушыларының кепілдік мерзімі жеткізілген күннен бастап 12 (он екі) айды құрайды.

6.6. Жарық ағыны кепілдік мерзімінің барысында ұсынылатын номинал жарық ағынынан 70% төмен емес деңгейінде сақталады, кепілдік мерзімінің барысында өзгертілген түс температурасының мәні және өзгертілген түс температурасының рұқсат етілген мөндерінің аумағы - ГОСТ Р 54350 келтірілген мәндерге сәйкес.

6.7. Жинақтау, қондыру және қызмет көрсетуі өнімге берілген төлқұжатқа сәйкес келетін болса, кепілдік көрсетілген мерзімге дейін сақталынады.

6.8. Қалыпты климаттық жағдайда монтаж және эксплуатация ережелерін орындаған кезде шамдалдардың жарамдылық мерзімі келесідей болады:

8 жыл - корпусы және/немесе оптикалық бөлігі (шашыратқыш) полимер материалдан

жасалған,

10 жыл - басқа шамдалдар үшін.

6.9. Өндірушіде осы бұйымның құрылымына тұтыну қасиеттерін жақсарту мақсатында өзгерістер енгізу құқығы болады. Сонымен қатар, өндіруді баспа барысындағы баспа қателері мен басқа да қателер үшін жауапты болмайды.

Өнім шығаратын заводтың мекенжайы: 390010, Рязань қаласы, Магистральная көшесі 11-а үйі.

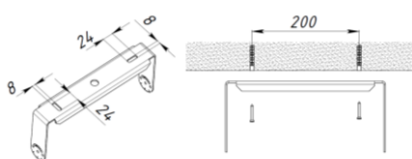
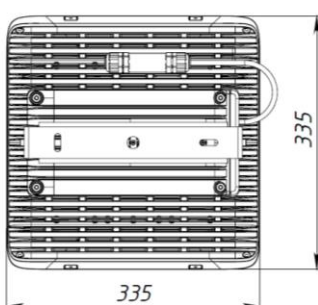
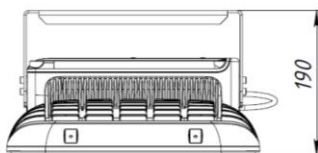
Сатылу уақыты _____

Магазиннің шөрі

RUS

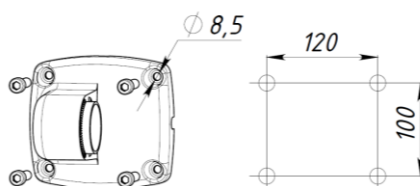
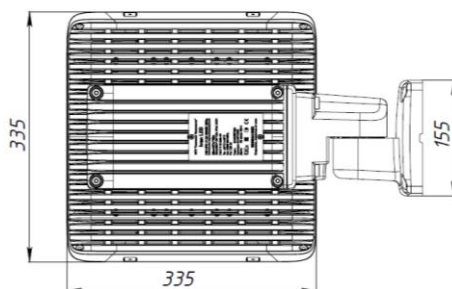
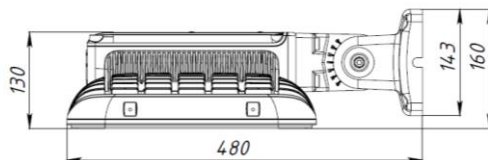
Габаритные и присоединительные размеры INSEL LB/S LED.

1. Установка на кронштейне Ли́ра
Installation at the Lyre bracket
Установка на кронштейні Лі́ра
Ліра кронштейнына орнату

**ENG**

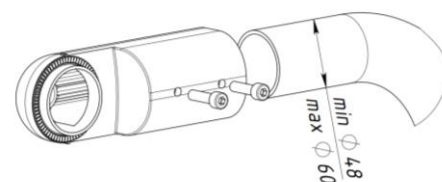
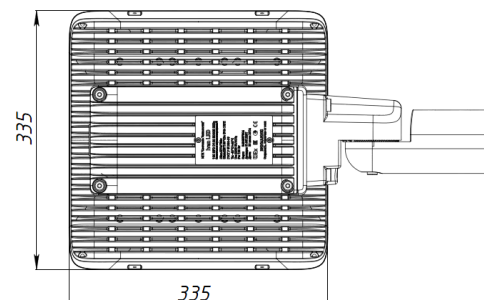
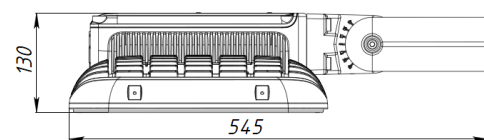
INSEL LB/S LED overall and connection dimensions

2. Установка на поворотном кронштейне
Installation at the swing bracket
Установка на поворотному кронштейні
Бұрылатын кронштейнына орнату

**UKR**

Габаритні і присьднувальні розміри INSEL LB/S LED.

3. Установка на консольном кронштейне
Installation at the console bracket
Установка на консольному кронштейні
Консол кронштейнына орнату

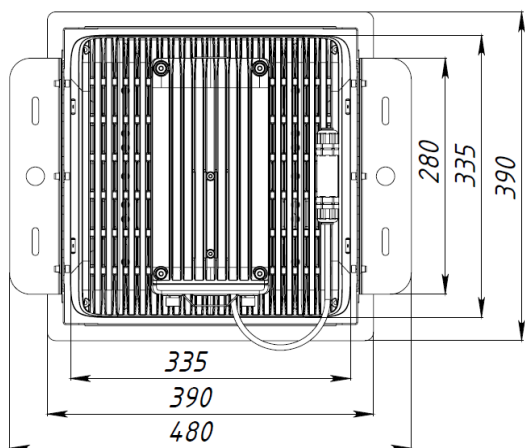
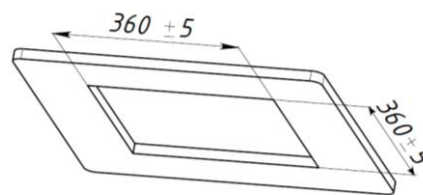
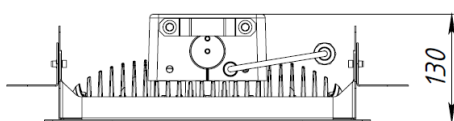


Габаритные и присоединительные размеры INSEL LB/R LED.

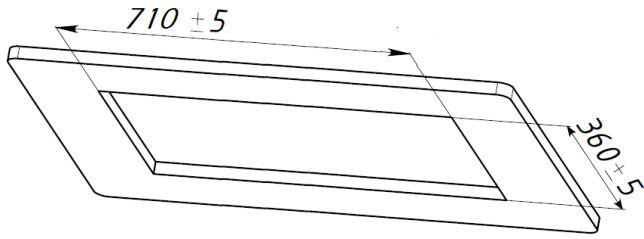
INSEL LB/R LED overall and connection dimensions

Габаритні і присьднувальні розміри INSEL LB/R LED

INSEL LB/R LED Көлемдік және қосу мөлшерлері



Установочные размеры для светильника INSEL LB/R LED 200
 Mounting dimensions for the INSEL LB/R LED 200
 Установочні розміри для світильника INSEL LB/R LED 200
 INSEL LB/R LED 200 шамшырағының ұшн орнату мөлшері



Габаритные и установочные размеры для светильника INSEL LB/S LED 200
 Dimensions for the INSEL LB/S LED 200
 Габаритні та установочні розміри для світильника INSEL LB/S LED 200
 INSEL LB/S LED 200 Келемдік және қосу мөлшерлері

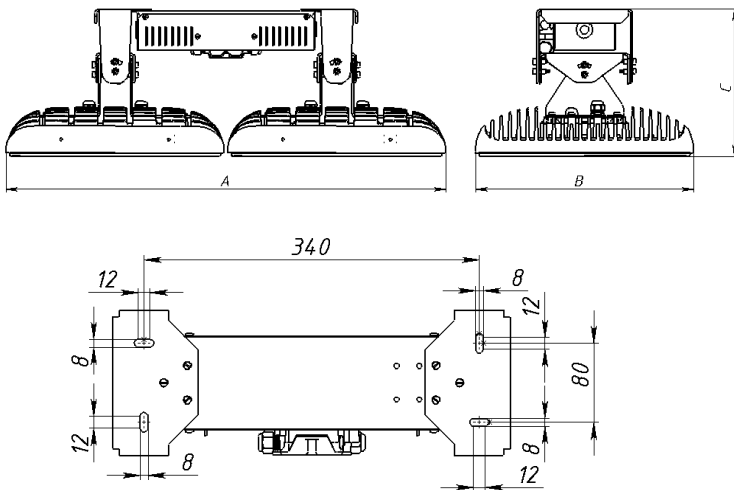


Схема подключения светильника INSEL LB/R LED 200
 Wiring diagram for INSEL LB/R LED 200
 Схема підключення світильника INSEL LB/R LED 200
 INSEL LB/R LED 200 шамшырағының қосу схемасы

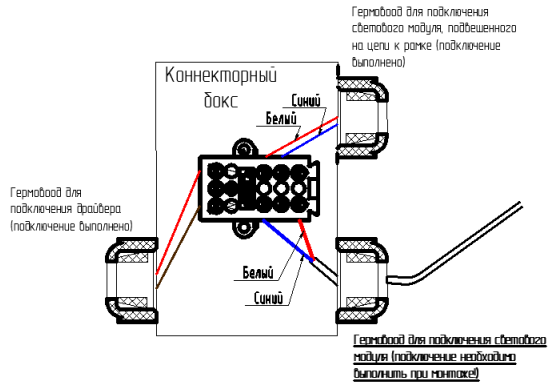
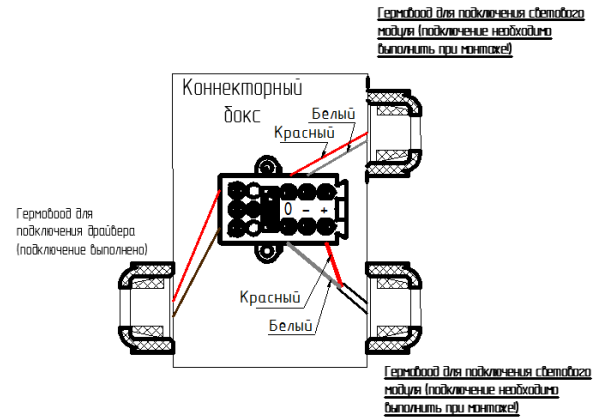
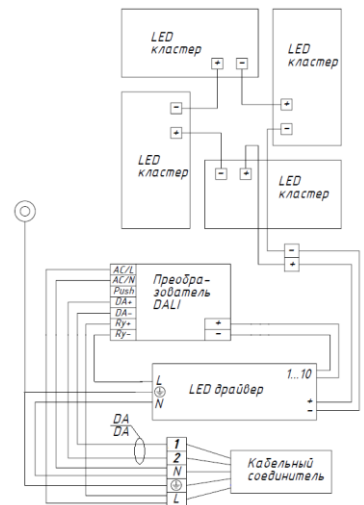
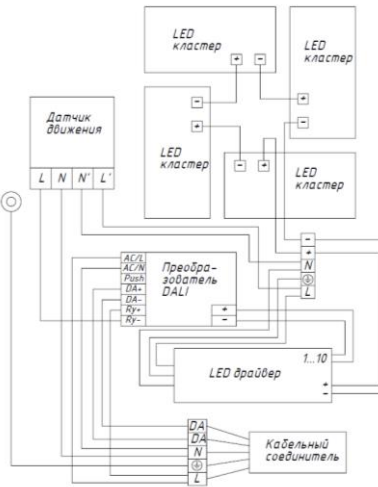
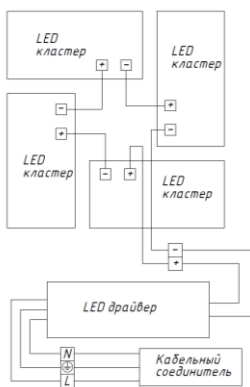


Схема подключения световых модулей INSEL LB/S LED 200
 Wiring diagram for INSEL LB/S LED 200
 Схема підключення світлових модулів INSEL LB/S LED 200
 INSEL LB/S LED 200 жарық модульдердин қосу схемасы



1. Модификации без управления
 Modification excluding control
 Модифікації без управління
 Басқарусыз модификациясы
2. Модификации с датчиком движения и управлением по DALI
 Modification including the motion sensor and DALI control
 Модифікації з датчиком руху та управлінням по DALI
 DALI басқармасы бойынша қозғалыс қадағасы бар модификациясы
3. Модификации с управлением по DALI
 Modification with control via DALI
 Модифікації з управлінням по DALI
 DALI басқармасы модификациясы



RUS

Артикул	Номинальная мощность, Вт	Цветовая температура, К	Световой поток, не менее люмен	Индекс цветопередачи, Ra	Угол рассеивания, °	Коэффициент мощности, не менее	Габариты, мм, АхВхС	Масса, кг, не более	Климатическое исполнение и категория размещения ГОСТ 15150-69	Степень защиты ИК по EN 50102	Степень защиты от воздействия окружающей среды IP	Тип светодиодов	Схема электрических соединений №	Тип рассеивателя	Технические условия
INSEL LB/R LED 100 D120 4000K	95±10%	4000	10000±5%	>80	120	>0,96	480x390x130	12.5	УХЛ 1*	08	IP 66	SMD Nichia	1	Прозрачное терпериованное силикатное стекло	ТУ 3461-001-44919750-12
INSEL LB/R LED 100 D120 5000K	95±10%	5000	10000±5%	>80	120	>0,96	480x390x130	12.5	УХЛ 1*	08	IP 66	SMD Nichia	1	Прозрачное терпериованное силикатное стекло	ТУ 3461-001-44919750-12
INSEL LB/R LED 80 D90x30 5000K	80±5%	5000	8000±5%	>80	65	>0,96	480x390x130	12	УХЛ 1*	08	IP 66	SMD Nichia	1	Прозрачное терпериованное силикатное стекло	ТУ 3461-001-44919750-12
INSEL LB/R LED 80 D65 4000K	80±5%	4000	8000±5%	>80	65	>0,96	480x390x130	12	УХЛ 1*	08	IP 66	SMD Nichia	1	Прозрачное терпериованное силикатное стекло	ТУ 3461-001-44919750-12
INSEL LB/R LED 80 D65 5000K	80±5%	5000	8000±5%	>80	65	>0,96	480x390x130	12	УХЛ 1*	08	IP 66	SMD Nichia	1	Прозрачное терпериованное силикатное стекло	ТУ 3461-001-44919750-12
INSEL LB/R LED 80 D120 5000K	80±5%	5000	8000±5%	>80	120	>0,96	480x390x130	12	УХЛ 1*	08	IP 66	SMD Nichia	1	Прозрачное терпериованное силикатное стекло	ТУ 3461-001-44919750-12
INSEL LB/R LED 80 D140 4000K	80±5%	4000	8000±5%	>80	140	>0,96	480x390x130	12	УХЛ 1*	08	IP 66	SMD Nichia	1	Прозрачное терпериованное силикатное стекло	ТУ 3461-001-44919750-12
INSEL LB/R LED 120 D30 HFD 5000K	120±5%	5000	12000±5%	>80	30	>0,96	480x390x130	12.5	УХЛ 1****	08	IP 66	SMD Nichia	3	Прозрачное терпериованное силикатное стекло	ТУ 3461-001-44919750-12
INSEL LB/R LED 120 D65 5000K	120±5%	5000	12000±5%	>80	65	>0,96	480x390x130	12.5	УХЛ 1*	08	IP 66	SMD Nichia	1	Прозрачное терпериованное силикатное стекло	ТУ 3461-001-44919750-12
INSEL LB/R LED 100 D90x30 5000K	95±10%	5000	10000±5%	>80	90x30	>0,96	480x390x130	12.5	УХЛ 1*	08	IP 66	SMD Nichia	1	Прозрачное терпериованное силикатное стекло	ТУ 3461-001-44919750-12

 RUS Данный паспорт доступен для скачивания на сайте www.ltcompany.com в разделе «ПРОДУКЦИЯ»

 ENG You are welcome to download the passport in the PRODUCT section on our web-site www.ltcompany.com

 KAZ Бул телқұжаты сіз www.ltcompany.com сайтынан, «ӨНІМДЕР» бөлімінен жүктеп аласыз

 UKR Электронна версія паспорту доступна на сайті www.ltcompany.com в розділі «ПРОДУКЦІЯ»

INSEL LB/R LED 150 D65 5000K	150±10%	5000	15000±5%	>80	65	>0,96	480x390x130	12.5	УХЛ 1***	08	IP 66	SMD Nichia	1	Прозрачное терпериованное силикатное стекло	ТУ 3461-001-44919750-12
INSEL LB/R LED 200 D65 5000K	175±10%	5000	18550±5%	>80	65	>0,96	750x390x130	20.0	УХЛ 1*	08	IP 66	SMD Nichia	1	Прозрачное терпериованное силикатное стекло	ТУ 3461-001-44919750-12
INSEL LB/S LED 80 D65 5000K	80±5%	5000	8000±5%	>80	65	>0,96	335x335x190	10.0	УХЛ 1**	08	IP 66	SMD Nichia	2	Прозрачное терпериованное силикатное стекло	ТУ 3461-001-44919750-12
INSEL LB/S LED 80 D65 HFD MS 5000K	80±5%	5000	8000±5%	>80	65	>0,96	335x335x190	10.5	УХЛ 1**	08	IP 66	SMD Nichia	2	Прозрачное терпериованное силикатное стекло	ТУ 3461-001-44919750-12
INSEL LB/S LED 80 D90x30 5000K	80±5%	5000	8000±5%	>80	90x30	>0,96	335x335x190	10.0	УХЛ 1*	08	IP 66	SMD Nichia	1	Прозрачное терпериованное силикатное стекло	ТУ 3461-001-44919750-12
INSEL LB/S LED 80 D90x30 4000K	80±5%	4000	8000±5%	>80	90x30	>0,96	335x335x190	10.0	УХЛ 1*	08	IP 66	SMD Nichia	1	Прозрачное терпериованное силикатное стекло	ТУ 3461-001-44919750-12
INSEL LB/S LED 80 D120 5000K	80±5%	5000	8000±5%	>80	120	>0,96	335x335x190	10.0	УХЛ 1**	08	IP 66	SMD Nichia	1	Прозрачное терпериованное силикатное стекло	ТУ 3461-001-44919750-12
INSEL LB/S LED 120 D65 5000K	120±5%	5000	12000±5%	>80	120	>0,96	335x335x190	11	УХЛ 1*	08	IP 66	SMD Nichia	1	Прозрачное терпериованное силикатное стекло	ТУ 3461-001-44919750-12
INSEL LB/S LED 100 D120 5000K	95±10%	5000	10000±5%	>80	120	>0,96	335x335x190	11	УХЛ 1*	08	IP 66	SMD Nichia	1	Прозрачное терпериованное силикатное стекло	ТУ 3461-001-44919750-12
INSEL LB/S LED 100 D140 5000K	95±10%	5000	10000±5%	>80	140	>0,96	335x335x190	11	УХЛ 1*	08	IP 66	SMD Nichia	1	Прозрачное терпериованное силикатное стекло	ТУ 3461-001-44919750-12
INSEL LB/S LED 100 D65 5000K	95±10%	5000	10000±5%	>80	65	>0,96	335x335x190	11	УХЛ 1*	08	IP 66	SMD Nichia	1	Прозрачное терпериованное силикатное стекло	ТУ 3461-001-44919750-12
INSEL LB/S LED 100 D65 4000K	95±10%	4000	10000±5%	>80	65	>0,96	335x335x190	11	УХЛ 1*	08	IP 66	SMD Nichia	1	Прозрачное терпериованное силикатное стекло	ТУ 3461-001-44919750-12
INSEL LB/S LED 100 D65 3000K	95±10%	3000	10000±5%	>80	65	>0,96	335x335x190	11	УХЛ 1*	08	IP 66	SMD Nichia	1	Прозрачное терпериованное силикатное стекло	ТУ 3461-001-44919750-12
INSEL LB/S LED 120 D90x30 5000K	120±5%	5000	12000±5%	>80	90x30	>0,96	335x335x190	11	УХЛ 1*	08	IP 66	SMD Nichia	1	Прозрачное терпериованное силикатное стекло	ТУ 3461-001-44919750-12

RUS Данный паспорт доступен для скачивания на сайте www.ltcompany.com в разделе «ПРОДУКЦИЯ»

ENG You are welcome to download the passport in the PRODUCT section on our web-site www.ltcompany.com

KAZ Бул телқұжаты сіз www.ltcompany.com сайтынан, «ӨНІМДЕР» бөлімінен жүктеп аласыз

UKR Электронна версія паспорту доступна на сайті www.ltcompany.com в розділі «ПРОДУКЦІЯ»

INSEL LB/S LED 120 D120 5000K	120±5%	5000	12000±5%	>80	120	>0,96	335x335x190	11	УХЛ 1*	08	IP 66	SMD Nichia	1	Прозрачное терпериованное силикатное стекло	ТУ 3461-001-44919750-12
INSEL LB/S LED 120 D140 5000K	120±5%	5000	12000±5%	>80	140	>0,96	335x335x190	11	УХЛ 1*	08	IP 66	SMD Nichia	1	Прозрачное терпериованное силикатное стекло	ТУ 3461-001-44919750-12
INSEL LB/S LED 70 D65 5000K	70±5%	5000	7000±5%	>80	65	>0,96	335x335x190	10.5	УХЛ 1*	08	IP 66	SMD Nichia	1	Прозрачное терпериованное силикатное стекло	ТУ 3461-001-44919750-12
INSEL LB/S LED 70 D65 4000K	70±5%	4000	7000±5%	>80	65	>0,96	335x335x190	10.5	УХЛ 1*	08	IP 66	SMD Nichia	1	Прозрачное терпериованное силикатное стекло	ТУ 3461-001-44919750-12
INSEL LB/S LED 70 D120 5000K	70±5%	5000	7000±5%	>80	120	>0,96	335x335x190	10.0	УХЛ 1*	08	IP 66	SMD Nichia	1	Прозрачное терпериованное силикатное стекло	ТУ 3461-001-44919750-12
INSEL LB/S LED 80 D140 5000K	80±5%	5000	8000±5%	>80	140	>0,96	335x335x190	10.5	УХЛ 1*	08	IP 66	SMD Nichia	1	Прозрачное терпериованное силикатное стекло	ТУ 3461-001-44919750-12
INSEL LB/S LED 70 D90x30 4000K	70±5%	4000	7000±5%	>80	90x30	>0,96	335x335x190	10.5	УХЛ 1*	08	IP 66	SMD Nichia	1	Прозрачное терпериованное силикатное стекло	ТУ 3461-001-44919750-12
INSEL LB/S LED 70 D140 5000K	70±5%	5000	7000±5%	>80	140	>0,96	335x335x190	10.5	УХЛ 1*	08	IP 66	SMD Nichia	1	Прозрачное терпериованное силикатное стекло	ТУ 3461-001-44919750-12
INSEL LB/S LED 200 D65 5000K	175±10%	5000	18550±5%	>80	65	>0,96	675x335x225	20.0	УХЛ 1*	08	IP 66	SMD Nichia	1	Прозрачное терпериованное силикатное стекло	ТУ 3461-001-44919750-12
INSEL LB/S LED 150 D30 5000K	150±5%	5000	15000±5%	>80	30	>0,96	335x335x190	11	УХЛ 1***	08	IP 66	SMD Nichia	1	Прозрачное терпериованное силикатное стекло	ТУ 3461-001-44919750-12
INSEL LB/S LED 120 D120 4000K	120±5%	4000	12000±5%	>80	120	>0,96	335x335x190	11	УХЛ 1*	08	IP 66	SMD Nichia	1	Прозрачное терпериованное силикатное стекло	ТУ 3461-001-44919750-12
INSEL LB/S LED 120 D30 5000K	120±5%	5000	12000±5%	>80	30	>0,96	335x335x190	11	УХЛ 1*	08	IP 66	SMD Nichia	1	Прозрачное терпериованное силикатное стекло	ТУ 3461-001-44919750-12
INSEL LB/S LED 150 D65 5000K	150±5%	5000	15000±5%	>80	65	>0,96	335x335x190	11	УХЛ 1***	08	IP 66	SMD Nichia	1	Прозрачное терпериованное силикатное стекло	ТУ 3461-001-44919750-12

* -40...+60°C
** -35...+60°C
*** -40...+50°C
**** -30...+50°C

RUS Данный паспорт доступен для скачивания на сайте www.ltcompany.com в разделе «ПРОДУКЦИЯ»
ENG You are welcome to download the passport in the PRODUCT section on our web-site www.ltcompany.com
KAZ Бұл телқұжаты сіз www.ltcompany.com сайтынан, «ӨНІМДЕР» бөлімінен жүктеп аласыз
UKR Электронна версія паспорту доступна на сайті www.ltcompany.com в розділі «ПРОДУКЦІЯ»

Article	Rated power, W	Color temperature, K	Luminous flux, at least, lumen	Colour rendering index, Ra	Scattering angle	Power factor, min.	Dimensions, mm, AxBxC	Weight, kg, max.	Climatic version and location category - GOST 15150-69	Protection level IK according to EN 50102	Environmental protection level class	LED type	Wiring diagram No.	Type of the diffuser	Technical conditions
INSEL LB/R LED 100 D120 4000K	95±10%	4000	10000±5%	>80	120	>0,96	480x390x130	12.5	CLm App1*	08	IP 66	SMD Nichia	1	Translucent tempered silicate glass	TOR 3461-001-44919750-
INSEL LB/R LED 100 D120 5000K	95±10%	5000	10000±5%	>80	120	>0,96	480x390x130	12.5	CLm App1*	08	IP 66	SMD Nichia	1	Translucent tempered silicate glass	TOR 3461-001-44919750-
INSEL LB/R LED 80 D90x30 5000K	80±5%	5000	8000±5%	>80	65	>0,96	480x390x130	12	CLm App1*	08	IP 66	SMD Nichia	1	Translucent tempered silicate glass	TOR 3461-001-44919750-
INSEL LB/R LED 80 D65 4000K	80±5%	4000	8000±5%	>80	65	>0,96	480x390x130	12	CLm App1*	08	IP 66	SMD Nichia	1	Translucent tempered silicate glass	TOR 3461-001-44919750-
INSEL LB/R LED 80 D65 5000K	80±5%	5000	8000±5%	>80	65	>0,96	480x390x130	12	CLm App1*	08	IP 66	SMD Nichia	1	Translucent tempered silicate glass	TOR 3461-001-44919750-
INSEL LB/R LED 80 D120 5000K	80±5%	5000	8000±5%	>80	120	>0,96	480x390x130	12	CLm App1*	08	IP 66	SMD Nichia	1	Translucent tempered silicate glass	TOR 3461-001-44919750-
INSEL LB/R LED 80 D140 4000K	80±5%	4000	8000±5%	>80	140	>0,96	480x390x130	12	CLm App1*	08	IP 66	SMD Nichia	1	Translucent tempered silicate glass	TOR 3461-001-44919750-
INSEL LB/R LED 120 D30 HFD 5000K	120±5%	5000	12000±5%	>80	30	>0,96	480x390x130	12.5	CLm App1****	08	IP 66	SMD Nichia	3	Translucent tempered silicate glass	TOR 3461-001-44919750-
INSEL LB/R LED 120 D65 5000K	120±5%	5000	12000±5%	>80	65	>0,96	480x390x130	12.5	CLm App1*	08	IP 66	SMD Nichia	1	Translucent tempered silicate glass	TOR 3461-001-44919750-
INSEL LB/R LED 100 D90x30 5000K	95±10%	5000	10000±5%	>80	90x30	>0,96	480x390x130	12.5	CLm App1*	08	IP 66	SMD Nichia	1	Translucent tempered silicate glass	TOR 3461-001-44919750-
INSEL LB/R LED 150 D65 5000K	150±10%	5000	15000±5%	>80	65	>0,96	480x390x130	12.5	CLm App1***	08	IP 66	SMD Nichia	1	Translucent tempered silicate glass	TOR 3461-001-44919750-
INSEL LB/R LED 200 D65 5000K	175±10%	5000	18550±5%	>80	65	>0,96	750x390x130	20.0	CLm App1*	08	IP 66	SMD Nichia	1	Translucent tempered silicate glass	TOR 3461-001-44919750-
INSEL LB/S LED 80 D65 5000K	80±5%	5000	8000±5%	>80	65	>0,96	335x335x190	10.0	CLm App1**	08	IP 66	SMD Nichia	2	Translucent tempered silicate glass	TOR 3461-001-44919750-
INSEL LB/S LED 80 D65 HFD MS 5000K	80±5%	5000	8000±5%	>80	65	>0,96	335x335x190	10.5	CLm App1**	08	IP 66	SMD Nichia	2	Translucent tempered silicate glass	TOR 3461-001-44919750-
INSEL LB/S LED 80 D90x30 5000K	80±5%	5000	8000±5%	>80	90x30	>0,96	335x335x190	10.0	CLm App1*	08	IP 66	SMD Nichia	1	Translucent tempered silicate glass	TOR 3461-001-44919750-

RUS Данный паспорт доступен для скачивания на сайте www.Itcompany.com в разделе «ПРОДУКЦИЯ»

ENG You are welcome to download the passport in the PRODUCT section on our web-site www.Itcompany.com

KAZ Бұл телдұжаты сіз www.Itcompany.com сайтынан, «ӨНІМДЕР» бөлімінен жүктеп аласыз

UKR Электронна версія паспорту доступна на сайті www.Itcompany.com в розділі «ПРОДУКЦІЯ»

INSEL LB/S LED 80 D90x30 4000K	80±5%	4000	8000±5%	>80	90x30	>0,96	335x335x190	10.0	CLm App1*	08	IP 66	SMD Nichia	1	Translucent tempered silicate glass	TOR 3461-001-44919750-
INSEL LB/S LED 80 D120 5000K	80±5%	5000	8000±5%	>80	120	>0,96	335x335x190	10.0	CLm App1**	08	IP 66	SMD Nichia	1	Translucent tempered silicate glass	TOR 3461-001-44919750-
INSEL LB/S LED 120 D65 5000K	120±5%	5000	12000±5%	>80	120	>0,96	335x335x190	11	CLm App1*	08	IP 66	SMD Nichia	1	Translucent tempered silicate glass	TOR 3461-001-44919750-
INSEL LB/S LED 100 D120 5000K	95±10%	5000	10000±5%	>80	120	>0,96	335x335x190	11	CLm App1*	08	IP 66	SMD Nichia	1	Translucent tempered silicate glass	TOR 3461-001-44919750-
INSEL LB/S LED 100 D140 5000K	95±10%	5000	10000±5%	>80	140	>0,96	335x335x190	11	CLm App1*	08	IP 66	SMD Nichia	1	Translucent tempered silicate glass	TOR 3461-001-44919750-
INSEL LB/S LED 100 D65 5000K	95±10%	5000	10000±5%	>80	65	>0,96	335x335x190	11	CLm App1*	08	IP 66	SMD Nichia	1	Translucent tempered silicate glass	TOR 3461-001-44919750-
INSEL LB/S LED 100 D65 4000K	95±10%	4000	10000±5%	>80	65	>0,96	335x335x190	11	CLm App1*	08	IP 66	SMD Nichia	1	Translucent tempered silicate glass	TOR 3461-001-44919750-
INSEL LB/S LED 100 D65 3000K	95±10%	3000	10000±5%	>80	65	>0,96	335x335x190	11	CLm App1*	08	IP 66	SMD Nichia	1	Translucent tempered silicate glass	TOR 3461-001-44919750-
INSEL LB/S LED 120 D90x30 5000K	120±5%	5000	12000±5%	>80	90x30	>0,96	335x335x190	11	CLm App1*	08	IP 66	SMD Nichia	1	Translucent tempered silicate glass	TOR 3461-001-44919750-
INSEL LB/S LED 120 D120 5000K	120±5%	5000	12000±5%	>80	120	>0,96	335x335x190	11	CLm App1*	08	IP 66	SMD Nichia	1	Translucent tempered silicate glass	TOR 3461-001-44919750-
INSEL LB/S LED 120 D140 5000K	120±5%	5000	12000±5%	>80	140	>0,96	335x335x190	11	CLm App1*	08	IP 66	SMD Nichia	1	Translucent tempered silicate glass	TOR 3461-001-44919750-
INSEL LB/S LED 70 D65 5000K	70±5%	5000	7000±5%	>80	65	>0,96	335x335x190	10.5	CLm App1*	08	IP 66	SMD Nichia	1	Translucent tempered silicate glass	TOR 3461-001-44919750-
INSEL LB/S LED 70 D65 4000K	70±5%	4000	7000±5%	>80	65	>0,96	335x335x190	10.5	CLm App1*	08	IP 66	SMD Nichia	1	Translucent tempered silicate glass	TOR 3461-001-44919750-
INSEL LB/S LED 70 D120 5000K	70±5%	5000	7000±5%	>80	120	>0,96	335x335x190	10.0	CLm App1*	08	IP 66	SMD Nichia	1	Translucent tempered silicate glass	TOR 3461-001-44919750-
INSEL LB/S LED 80 D140 5000K	80±5%	5000	8000±5%	>80	140	>0,96	335x335x190	10.5	CLm App1*	08	IP 66	SMD Nichia	1	Translucent tempered silicate glass	TOR 3461-001-44919750-
INSEL LB/S LED 70 D90x30 4000K	70±5%	4000	7000±5%	>80	90x30	>0,96	335x335x190	10.5	CLm App1*	08	IP 66	SMD Nichia	1	Translucent tempered silicate glass	TOR 3461-001-44919750-
INSEL LB/S LED 70 D140 5000K	70±5%	5000	7000±5%	>80	140	>0,96	335x335x190	10.5	CLm App1*	08	IP 66	SMD Nichia	1	Translucent tempered silicate glass	TOR 3461-001-44919750-

RUS Данный паспорт доступен для скачивания на сайте www.ltcompany.com в разделе «ПРОДУКЦИЯ»

ENG You are welcome to download the passport in the PRODUCT section on our web-site www.ltcompany.com

KAZ Бул телдүжаты сіз www.ltcompany.com сайтынан, «ӨНІМДЕР» бөлімінен жүктеп аласыз

UKR Электронна версія паспорту доступна на сайті www.ltcompany.com в розділі «ПРОДУКЦІЯ»

INSEL LB/S LED 200 D65 5000K	175±10%	5000	18550±5%	>80	65	>0,96	675x335x225	20.0	CLm App1*	08	IP 66	SMD Nichia	1	Translucent tempered silicate glass	TOR 3461-001-44919750-
INSEL LB/S LED 150 D30 5000K	150±5%	5000	15000±5%	>80	30	>0,96	335x335x190	11	CLm App1***	08	IP 66	SMD Nichia	1	Translucent tempered silicate glass	TOR 3461-001-44919750-
INSEL LB/S LED 120 D120 4000K	120±5%	4000	12000±5%	>80	120	>0,96	335x335x190	11	CLm App1*	08	IP 66	SMD Nichia	1	Translucent tempered silicate glass	TOR 3461-001-44919750-
INSEL LB/S LED 120 D30 5000K	120±5%	5000	12000±5%	>80	30	>0,96	335x335x190	11	CLm App1*	08	IP 66	SMD Nichia	1	Translucent tempered silicate glass	TOR 3461-001-44919750-
INSEL LB/S LED 150 D65 5000K	150±5%	5000	15000±5%	>80	65	>0,96	335x335x190	11	CLm App1***	08	IP 66	SMD Nichia	1	Translucent tempered silicate glass	TOR 3461-001-44919750-

* -40...+60°C
** -35...+60°C
*** -40...+50°C
**** -30...+50°C

UKR

Артикул	Номинальна потужність, Вт	Кольорова температура, К	Світловий потік, люмен	Індекс кольоропередачі, Ra	Кут розсіювання, °	Коефіцієнт потужності, не менше	Габарити, мм, АхВхС	Маса, кг, не більше	Кліматичне виконання та категорія розміщення ГОСТ 15150-69	Ступінь захисту ІК по EN 50102	Ступінь захисту від впливу навколишнього середовища ІР	Тип світлодіодів	Схема електричних з'єднань №	Тип розсіювача	Технічні умови
INSEL LB/R LED 100 D120 4000K	95±10%	4000	10000±5%	>80	120	>0,96	480x390x130	12.5	УХЛ 1*	08	IP 66	SMD Nichia	1	Прозоре темпороване силікатне скло	ТУ 3461-001-44919750-12
INSEL LB/R LED 100 D120 5000K	95±10%	5000	10000±5%	>80	120	>0,96	480x390x130	12.5	УХЛ 1*	08	IP 66	SMD Nichia	1	Прозоре темпороване силікатне скло	ТУ 3461-001-44919750-12
INSEL LB/R LED 80 D90x30 5000K	80±5%	5000	8000±5%	>80	65	>0,96	480x390x130	12	УХЛ 1*	08	IP 66	SMD Nichia	1	Прозоре темпороване силікатне скло	ТУ 3461-001-44919750-12
INSEL LB/R LED 80 D65 4000K	80±5%	4000	8000±5%	>80	65	>0,96	480x390x130	12	УХЛ 1*	08	IP 66	SMD Nichia	1	Прозоре темпороване силікатне скло	ТУ 3461-001-44919750-12
INSEL LB/R LED 80 D65 5000K	80±5%	5000	8000±5%	>80	65	>0,96	480x390x130	12	УХЛ 1*	08	IP 66	SMD Nichia	1	Прозоре темпороване силікатне скло	ТУ 3461-001-44919750-12
INSEL LB/R LED 80 D120 5000K	80±5%	5000	8000±5%	>80	120	>0,96	480x390x130	12	УХЛ 1*	08	IP 66	SMD Nichia	1	Прозоре темпороване силікатне скло	ТУ 3461-001-44919750-12
INSEL LB/R LED 80 D140 4000K	80±5%	4000	8000±5%	>80	140	>0,96	480x390x130	12	УХЛ 1*	08	IP 66	SMD Nichia	1	Прозоре темпороване силікатне скло	ТУ 3461-001-44919750-12
INSEL LB/R LED 120 D30 HFD 5000K	120±5%	5000	12000±5%	>80	30	>0,96	480x390x130	12.5	УХЛ 1****	08	IP 66	SMD Nichia	3	Прозоре темпороване силікатне скло	ТУ 3461-001-44919750-12

RUS Данный паспорт доступен для скачивания на сайте www.Itcompany.com в разделе «ПРОДУКЦИЯ»

ENG You are welcome to download the passport in the PRODUCT section on our web-site www.Itcompany.com

KAZ Бул телқұжаты сіз www.Itcompany.com сайтынан, «ӨНІМДЕР» бөлімінен жүктеп аласыз

UKR Електронна версія паспорту доступна на сайті www.Itcompany.com в розділі «ПРОДУКЦІЯ»

INSEL LB/R LED 120 D65 5000K	120±5%	5000	12000±5%	>80	65	>0,96	480x390x130	12.5	УХЛ 1*	08	IP 66	SMD Nichia	1	Прозоре темпероване силкатне скло	ТУ 3461-001-44919750-12
INSEL LB/R LED 100 D90x30 5000K	95±10%	5000	10000±5%	>80	90x30	>0,96	480x390x130	12.5	УХЛ 1*	08	IP 66	SMD Nichia	1	Прозоре темпероване силкатне скло	ТУ 3461-001-44919750-12
INSEL LB/R LED 150 D65 5000K	150±10%	5000	15000±5%	>80	65	>0,96	480x390x130	12.5	УХЛ 1***	08	IP 66	SMD Nichia	1	Прозоре темпероване силкатне скло	ТУ 3461-001-44919750-12
INSEL LB/R LED 200 D65 5000K	175±10%	5000	18550±5%	>80	65	>0,96	750x390x130	20.0	УХЛ 1*	08	IP 66	SMD Nichia	1	Прозоре темпероване силкатне скло	ТУ 3461-001-44919750-12
INSEL LB/S LED 80 D65 5000K	80±5%	5000	8000±5%	>80	65	>0,96	335x335x190	10.0	УХЛ 1**	08	IP 66	SMD Nichia	2	Прозоре темпероване силкатне скло	ТУ 3461-001-44919750-12
INSEL LB/S LED 80 D65 HFD MS 5000K	80±5%	5000	8000±5%	>80	65	>0,96	335x335x190	10.5	УХЛ 1**	08	IP 66	SMD Nichia	2	Прозоре темпероване силкатне скло	ТУ 3461-001-44919750-12
INSEL LB/S LED 80 D90x30 5000K	80±5%	5000	8000±5%	>80	90x30	>0,96	335x335x190	10.0	УХЛ 1*	08	IP 66	SMD Nichia	1	Прозоре темпероване силкатне скло	ТУ 3461-001-44919750-12
INSEL LB/S LED 80 D90x30 4000K	80±5%	4000	8000±5%	>80	90x30	>0,96	335x335x190	10.0	УХЛ 1*	08	IP 66	SMD Nichia	1	Прозоре темпероване силкатне скло	ТУ 3461-001-44919750-12
INSEL LB/S LED 80 D120 5000K	80±5%	5000	8000±5%	>80	120	>0,96	335x335x190	10.0	УХЛ 1**	08	IP 66	SMD Nichia	1	Прозоре темпероване силкатне скло	ТУ 3461-001-44919750-12
INSEL LB/S LED 120 D65 5000K	120±5%	5000	12000±5%	>80	120	>0,96	335x335x190	11	УХЛ 1*	08	IP 66	SMD Nichia	1	Прозоре темпероване силкатне скло	ТУ 3461-001-44919750-12
INSEL LB/S LED 100 D120 5000K	95±10%	5000	10000±5%	>80	120	>0,96	335x335x190	11	УХЛ 1*	08	IP 66	SMD Nichia	1	Прозоре темпероване силкатне скло	ТУ 3461-001-44919750-12
INSEL LB/S LED 100 D140 5000K	95±10%	5000	10000±5%	>80	140	>0,96	335x335x190	11	УХЛ 1*	08	IP 66	SMD Nichia	1	Прозоре темпероване силкатне скло	ТУ 3461-001-44919750-12
INSEL LB/S LED 100 D65 5000K	95±10%	5000	10000±5%	>80	65	>0,96	335x335x190	11	УХЛ 1*	08	IP 66	SMD Nichia	1	Прозоре темпероване силкатне скло	ТУ 3461-001-44919750-12
INSEL LB/S LED 100 D65 4000K	95±10%	4000	10000±5%	>80	65	>0,96	335x335x190	11	УХЛ 1*	08	IP 66	SMD Nichia	1	Прозоре темпероване силкатне скло	ТУ 3461-001-44919750-12
INSEL LB/S LED 100 D65 3000K	95±10%	3000	10000±5%	>80	65	>0,96	335x335x190	11	УХЛ 1*	08	IP 66	SMD Nichia	1	Прозоре темпероване силкатне скло	ТУ 3461-001-44919750-12
INSEL LB/S LED 120 D90x30 5000K	120±5%	5000	12000±5%	>80	90x30	>0,96	335x335x190	11	УХЛ 1*	08	IP 66	SMD Nichia	1	Прозоре темпероване силкатне скло	ТУ 3461-001-44919750-12
INSEL LB/S LED 120 D120 5000K	120±5%	5000	12000±5%	>80	120	>0,96	335x335x190	11	УХЛ 1*	08	IP 66	SMD Nichia	1	Прозоре темпероване силкатне скло	ТУ 3461-001-44919750-12
INSEL LB/S LED 120 D140 5000K	120±5%	5000	12000±5%	>80	140	>0,96	335x335x190	11	УХЛ 1*	08	IP 66	SMD Nichia	1	Прозоре темпероване силкатне скло	ТУ 3461-001-44919750-12

RUS Данный паспорт доступен для скачивания на сайте www.Itcompany.com в разделе «ПРОДУКЦИЯ»

ENG You are welcome to download the passport in the PRODUCT section on our web-site www.Itcompany.com

KAZ Бұл телжұхаты сіз www.Itcompany.com сайтынан, «ӨНІМДЕР» бөлімінен жүктеп аласыз

UKR Електронна версія паспорту доступна на сайті www.Itcompany.com в розділі «ПРОДУКЦІЯ»

INSEL LB/S LED 70 D65 5000K	70±5%	5000	7000±5%	>80	65	>0,96	335x335x190	10.5	УХЛ 1*	08	IP 66	SMD Nichia	1	Прозоре темпероване силікатне скло	ТУ 3461-001-44919750-12
INSEL LB/S LED 70 D65 4000K	70±5%	4000	7000±5%	>80	65	>0,96	335x335x190	10.5	УХЛ 1*	08	IP 66	SMD Nichia	1	Прозоре темпероване силікатне скло	ТУ 3461-001-44919750-12
INSEL LB/S LED 70 D120 5000K	70±5%	5000	7000±5%	>80	120	>0,96	335x335x190	10.0	УХЛ 1*	08	IP 66	SMD Nichia	1	Прозоре темпероване силікатне скло	ТУ 3461-001-44919750-12
INSEL LB/S LED 80 D140 5000K	80±5%	5000	8000±5%	>80	140	>0,96	335x335x190	10.5	УХЛ 1*	08	IP 66	SMD Nichia	1	Прозоре темпероване силікатне скло	ТУ 3461-001-44919750-12
INSEL LB/S LED 70 D90x30 4000K	70±5%	4000	7000±5%	>80	90x30	>0,96	335x335x190	10.5	УХЛ 1*	08	IP 66	SMD Nichia	1	Прозоре темпероване силікатне скло	ТУ 3461-001-44919750-12
INSEL LB/S LED 70 D140 5000K	70±5%	5000	7000±5%	>80	140	>0,96	335x335x190	10.5	УХЛ 1*	08	IP 66	SMD Nichia	1	Прозоре темпероване силікатне скло	ТУ 3461-001-44919750-12
INSEL LB/S LED 200 D65 5000K	175±10%	5000	18550±5%	>80	65	>0,96	675x335x225	20.0	УХЛ 1*	08	IP 66	SMD Nichia	1	Прозоре темпероване силікатне скло	ТУ 3461-001-44919750-12
INSEL LB/S LED 150 D30 5000K	150±5%	5000	15000±5%	>80	30	>0,96	335x335x190	11	УХЛ 1***	08	IP 66	SMD Nichia	1	Прозоре темпероване силікатне скло	ТУ 3461-001-44919750-12
INSEL LB/S LED 120 D120 4000K	120±5%	4000	12000±5%	>80	120	>0,96	335x335x190	11	УХЛ 1*	08	IP 66	SMD Nichia	1	Прозоре темпероване силікатне скло	ТУ 3461-001-44919750-12
INSEL LB/S LED 120 D30 5000K	120±5%	5000	12000±5%	>80	30	>0,96	335x335x190	11	УХЛ 1*	08	IP 66	SMD Nichia	1	Прозоре темпероване силікатне скло	ТУ 3461-001-44919750-12
INSEL LB/S LED 150 D65 5000K	150±5%	5000	15000±5%	>80	65	>0,96	335x335x190	11	УХЛ 1***	08	IP 66	SMD Nichia	1	Прозоре темпероване силікатне скло	ТУ 3461-001-44919750-12

* -40...+60°C
** -35...+60°C
*** -40...+50°C
**** -30...+50°C

KAZ

Артикул	Номиналды қуаты, Вт	Түс температурасы, К	Жарық ағыны, лм	Түс беру индексі, Ra	Сейілту бұрышы, °	Қуат коэффициенті, кем емес	Габариттері, мм, АхВхС	Массасы, кг, артық емес	Климаттық орындалуына және орналастыру санаты MEMCT 15150-69	EN 50102 жөніндегі ІК Қорғау дәрежесі	IP ортаның ықпалынан қорғау қоршаған дәрежесі	Жарық диодтарының түрлері	Электр қосылыстар сызбасы	Шашыратқыш түрлері	Техникалық шарттар
INSEL LB/R LED 100 D120 4000K	95±10%	4000	10000±5%	>80	120	>0,96	480x390x130	12.5	УХЛ 1*	08	IP 66	SMD Nichia	1	Мөлдір температурлік силикат шыны	ТУ 3461-001-44919750-12
INSEL LB/R LED 100 D120 5000K	95±10%	5000	10000±5%	>80	120	>0,96	480x390x130	12.5	УХЛ 1*	08	IP 66	SMD Nichia	1	Мөлдір температурлік силикат шыны	ТУ 3461-001-44919750-12
INSEL LB/R LED 80 D90x30 5000K	80±5%	5000	8000±5%	>80	65	>0,96	480x390x130	12	УХЛ 1*	08	IP 66	SMD Nichia	1	Мөлдір температурлік силикат шыны	ТУ 3461-001-44919750-12

RUS Данный паспорт доступен для скачивания на сайте www.Itcompany.com в разделе «ПРОДУКЦИЯ»

ENG You are welcome to download the passport in the PRODUCT section on our web-site www.Itcompany.com

KAZ Бұл телқұжаты сіз www.Itcompany.com сайтынан, «ӨНІМДЕР» бөлімінен жүктеп аласыз

UKR Электронна версія паспорту доступна на сайті www.Itcompany.com в розділі «ПРОДУКЦІЯ»

INSEL LB/R LED 80 D65 4000K	80±5%	4000	8000±5%	>80	65	>0,96	480x390x130	12	УХЛ 1*	08	IP 66	SMD Nichia	1	Мөлдір температурлік силикат шыны	TU 3461-001-44919750-12
INSEL LB/R LED 80 D65 5000K	80±5%	5000	8000±5%	>80	65	>0,96	480x390x130	12	УХЛ 1*	08	IP 66	SMD Nichia	1	Мөлдір температурлік силикат шыны	TU 3461-001-44919750-12
INSEL LB/R LED 80 D120 5000K	80±5%	5000	8000±5%	>80	120	>0,96	480x390x130	12	УХЛ 1*	08	IP 66	SMD Nichia	1	Мөлдір температурлік силикат шыны	TU 3461-001-44919750-12
INSEL LB/R LED 80 D140 4000K	80±5%	4000	8000±5%	>80	140	>0,96	480x390x130	12	УХЛ 1*	08	IP 66	SMD Nichia	1	Мөлдір температурлік силикат шыны	TU 3461-001-44919750-12
INSEL LB/R LED 120 D30 HFD 5000K	120±5%	5000	12000±5%	>80	30	>0,96	480x390x130	12.5	УХЛ 1****	08	IP 66	SMD Nichia	3	Мөлдір температурлік силикат шыны	TU 3461-001-44919750-12
INSEL LB/R LED 120 D65 5000K	120±5%	5000	12000±5%	>80	65	>0,96	480x390x130	12.5	УХЛ 1*	08	IP 66	SMD Nichia	1	Мөлдір температурлік силикат шыны	TU 3461-001-44919750-12
INSEL LB/R LED 100 D90x30 5000K	95±10%	5000	10000±5%	>80	90x30	>0,96	480x390x130	12.5	УХЛ 1*	08	IP 66	SMD Nichia	1	Мөлдір температурлік силикат шыны	TU 3461-001-44919750-12
INSEL LB/R LED 150 D65 5000K	150±10%	5000	15000±5%	>80	65	>0,96	480x390x130	12.5	УХЛ 1***	08	IP 66	SMD Nichia	1	Мөлдір температурлік силикат шыны	TU 3461-001-44919750-12
INSEL LB/R LED 200 D65 5000K	175±10%	5000	18550±5%	>80	65	>0,96	750x390x130	20.0	УХЛ 1*	08	IP 66	SMD Nichia	1	Мөлдір температурлік силикат шыны	TU 3461-001-44919750-12
INSEL LB/S LED 80 D65 5000K	80±5%	5000	8000±5%	>80	65	>0,96	335x335x190	10.0	УХЛ 1**	08	IP 66	SMD Nichia	2	Мөлдір температурлік силикат шыны	TU 3461-001-44919750-12
INSEL LB/S LED 80 D65 HFD MS 5000K	80±5%	5000	8000±5%	>80	65	>0,96	335x335x190	10.5	УХЛ 1**	08	IP 66	SMD Nichia	2	Мөлдір температурлік силикат шыны	TU 3461-001-44919750-12
INSEL LB/S LED 80 D90x30 5000K	80±5%	5000	8000±5%	>80	90x30	>0,96	335x335x190	10.0	УХЛ 1*	08	IP 66	SMD Nichia	1	Мөлдір температурлік силикат шыны	TU 3461-001-44919750-12
INSEL LB/S LED 80 D90x30 4000K	80±5%	4000	8000±5%	>80	90x30	>0,96	335x335x190	10.0	УХЛ 1*	08	IP 66	SMD Nichia	1	Мөлдір температурлік силикат шыны	TU 3461-001-44919750-12
INSEL LB/S LED 80 D120 5000K	80±5%	5000	8000±5%	>80	120	>0,96	335x335x190	10.0	УХЛ 1**	08	IP 66	SMD Nichia	1	Мөлдір температурлік силикат шыны	TU 3461-001-44919750-12
INSEL LB/S LED 120 D65 5000K	120±5%	5000	12000±5%	>80	120	>0,96	335x335x190	11	УХЛ 1*	08	IP 66	SMD Nichia	1	Мөлдір температурлік силикат шыны	TU 3461-001-44919750-12
INSEL LB/S LED 100 D120 5000K	95±10%	5000	10000±5%	>80	120	>0,96	335x335x190	11	УХЛ 1*	08	IP 66	SMD Nichia	1	Мөлдір температурлік силикат шыны	TU 3461-001-44919750-12
INSEL LB/S LED 100 D140 5000K	95±10%	5000	10000±5%	>80	140	>0,96	335x335x190	11	УХЛ 1*	08	IP 66	SMD Nichia	1	Мөлдір температурлік силикат шыны	TU 3461-001-44919750-12

RUS Данный паспорт доступен для скачивания на сайте www.ltcompany.com в разделе «ПРОДУКЦИЯ»

ENG You are welcome to download the passport in the PRODUCT section on our web-site www.ltcompany.com

KAZ Бұл телдұжаты сіз www.ltcompany.com сайтынан, «ӨНІМДЕР» бөлімінен жүктеп аласыз

UKR Электронна версія паспорту доступна на сайті www.ltcompany.com в розділі «ПРОДУКЦІЯ»

INSEL LB/S LED 100 D65 5000K	95±10%	5000	10000±5%	>80	65	>0,96	335x335x190	11	УХЛ 1*	08	IP 66	SMD Nichia	1	Мөлдiр температурлық силикат шыны	TU 3461-001-44919750-12
INSEL LB/S LED 100 D65 4000K	95±10%	4000	10000±5%	>80	65	>0,96	335x335x190	11	УХЛ 1*	08	IP 66	SMD Nichia	1	Мөлдiр температурлық силикат шыны	TU 3461-001-44919750-12
INSEL LB/S LED 100 D65 3000K	95±10%	3000	10000±5%	>80	65	>0,96	335x335x190	11	УХЛ 1*	08	IP 66	SMD Nichia	1	Мөлдiр температурлық силикат шыны	TU 3461-001-44919750-12
INSEL LB/S LED 120 D90x30 5000K	120±5%	5000	12000±5%	>80	90x30	>0,96	335x335x190	11	УХЛ 1*	08	IP 66	SMD Nichia	1	Мөлдiр температурлық силикат шыны	TU 3461-001-44919750-12
INSEL LB/S LED 120 D120 5000K	120±5%	5000	12000±5%	>80	120	>0,96	335x335x190	11	УХЛ 1*	08	IP 66	SMD Nichia	1	Мөлдiр температурлық силикат шыны	TU 3461-001-44919750-12
INSEL LB/S LED 120 D140 5000K	120±5%	5000	12000±5%	>80	140	>0,96	335x335x190	11	УХЛ 1*	08	IP 66	SMD Nichia	1	Мөлдiр температурлық силикат шыны	TU 3461-001-44919750-12
INSEL LB/S LED 70 D65 5000K	70±5%	5000	7000±5%	>80	65	>0,96	335x335x190	10.5	УХЛ 1*	08	IP 66	SMD Nichia	1	Мөлдiр температурлық силикат шыны	TU 3461-001-44919750-12
INSEL LB/S LED 70 D65 4000K	70±5%	4000	7000±5%	>80	65	>0,96	335x335x190	10.5	УХЛ 1*	08	IP 66	SMD Nichia	1	Мөлдiр температурлық силикат шыны	TU 3461-001-44919750-12
INSEL LB/S LED 70 D120 5000K	70±5%	5000	7000±5%	>80	120	>0,96	335x335x190	10.0	УХЛ 1*	08	IP 66	SMD Nichia	1	Мөлдiр температурлық силикат шыны	TU 3461-001-44919750-12
INSEL LB/S LED 80 D140 5000K	80±5%	5000	8000±5%	>80	140	>0,96	335x335x190	10.5	УХЛ 1*	08	IP 66	SMD Nichia	1	Мөлдiр температурлық силикат шыны	TU 3461-001-44919750-12
INSEL LB/S LED 70 D90x30 4000K	70±5%	4000	7000±5%	>80	90x30	>0,96	335x335x190	10.5	УХЛ 1*	08	IP 66	SMD Nichia	1	Мөлдiр температурлық силикат шыны	TU 3461-001-44919750-12
INSEL LB/S LED 70 D140 5000K	70±5%	5000	7000±5%	>80	140	>0,96	335x335x190	10.5	УХЛ 1*	08	IP 66	SMD Nichia	1	Мөлдiр температурлық силикат шыны	TU 3461-001-44919750-12
INSEL LB/S LED 200 D65 5000K	175±10%	5000	18550±5%	>80	65	>0,96	675x335x225	20.0	УХЛ 1*	08	IP 66	SMD Nichia	1	Мөлдiр температурлық силикат шыны	TU 3461-001-44919750-12
INSEL LB/S LED 150 D30 5000K	150±5%	5000	15000±5%	>80	30	>0,96	335x335x190	11	УХЛ 1***	08	IP 66	SMD Nichia	1	Мөлдiр температурлық силикат шыны	TU 3461-001-44919750-12
INSEL LB/S LED 120 D120 4000K	120±5%	4000	12000±5%	>80	120	>0,96	335x335x190	11	УХЛ 1*	08	IP 66	SMD Nichia	1	Мөлдiр температурлық силикат шыны	TU 3461-001-44919750-12
INSEL LB/S LED 120 D30 5000K	120±5%	5000	12000±5%	>80	30	>0,96	335x335x190	11	УХЛ 1*	08	IP 66	SMD Nichia	1	Мөлдiр температурлық силикат шыны	TU 3461-001-44919750-12
INSEL LB/S LED 150 D65 5000K	150±5%	5000	15000±5%	>80	65	>0,96	335x335x190	11	УХЛ 1***	08	IP 66	SMD Nichia	1	Мөлдiр температурлық силикат шыны	TU 3461-001-44919750-12

* -40...+60°C
** -35...+60°C
*** -40...+50°C
**** -30...+50°C

RUS Данный паспорт доступен для скачивания на сайте www.ltcompany.com в разделе «ПРОДУКЦИЯ»
ENG You are welcome to download the passport in the PRODUCT section on our web-site www.ltcompany.com
KAZ Бұл телдұжаты сіз www.ltcompany.com сайтынан, «ӨНІМДЕР» бөлімінен жүктеп аласыз
UKR Электронна версія паспорту доступна на сайті www.ltcompany.com в розділі «ПРОДУКЦІЯ»