

ООО «Завод «Световые технологии»
Светильник стационарный, серия “DIADEM”.

Паспорт

1. Назначение

Светильник стационарный предназначен для освещения административно-общественных помещений и рассчитан для работы в сети переменного тока 220 В, 50 Гц.

Светильник соответствует требованиям безопасности ГОСТ Р МЭК 60598-2-1, ГОСТ Р МЭК 60598-1 и ЭМС ГОСТ Р 51318-99, ГОСТ Р 51514-99.

Светильник может быть установлен на опорную поверхность из нормально воспламеняемого материала

2. Комплект поставки

Светильник (без ламп), шт.

Упаковка, шт.

Паспорт, шт.

1
1
1

3. Требования по технике безопасности

Установку, чистку светильника и замену компонент (ламп) производить только при отключенном питании.

4. Установка:

1. Установите монтажную плату на поверхность потолка и подсоедините питающие провода к клеммной колодке. Закрепите декоративную потолочную чашку.

2. Установите соответствующие источники света. Поднимите декоративную крышку, затем повесьте рассеиватель на установочную плату, опустите декоративную крышку на рассеиватель.

Модификации	Источник света
Diadem 60	Лампа накаливания max 60 Вт E27
Diadem 100	Лампа накаливания max 100 Вт E27
Diadem 150	Лампа накаливания max 150 Вт E27

5. Свидетельство о приемке

Светильник соответствует ТУ и признан годным к эксплуатации.

Дата выпуска	
Контролер	
Упаковщик	

Светильник сертифицирован.

6. Гарантийные обязательства

6.1. Завод-изготовитель обязуется безвозмездно отремонтировать или заменить светильник, вышедший из строя не по вине покупателя в условиях нормальной эксплуатации, в течение гарантийного срока.

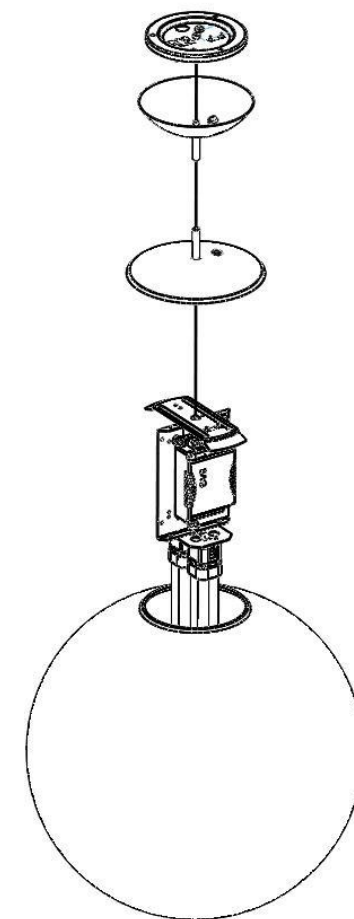
6.2. Гарантийный срок – 36 месяцев со дня изготовления светильника.

6.3. Срок службы светильников в нормальных климатических условиях при соблюдении правил монтажа и эксплуатации составляет 10 лет.

6.4. Выход из строя ламп браком не является.

Адрес завода-изготовителя: 390010, г. Рязань,
ул. Магистральная д.11-а.

Телефон бесплатной горячей линии:
8-800-333-23-77



Установочные размеры:

