

RUS

ООО «МГК «Световые технологии»

Светильник серии T120 LED

ПАСПОРТ

1. Назначение

- 1.1. Светильник LED стационарный (в наименовании светильника присутствует индекс S) или подвесной, предназначен для общего освещения административно-общественных помещений и рассчитан для работы в сети переменного тока 230-240 В, 50/60 Гц. Качество электроэнергии должно соответствовать ГОСТ 32144-2013. Питающий драйвер находится в потолочной чашке.
- 1.2. Светильник соответствует требованиям безопасности ТР ТС 004/2011 «О безопасности низковольтного оборудования», ТР ТС 020/2011 «Электромагнитная совместимость технических средств».
- 1.3. Класс защиты от поражения электрическим током – I.
- 1.4. Светильник соответствует степени защиты IP20 по ГОСТ 14254-96.
- 1.5. Светильник выпускается в исполнении УХЛ4 по ГОСТ 15150-69.
- 1.6. Светильник может быть установлен на опорную поверхность из нормально воспламеняемого материала.

2. Комплект поставки

Светильник, шт.	1
Упаковка, шт.	1
Паспорт, шт.	1

3. Требования по технике безопасности

- 3.1. Установку, чистку светильника и замену компонент производить только при отключенном питании.
- 3.2. Запрещена эксплуатация светильника без рассеивателя.

4. Правила эксплуатации и установка

- 4.1. Эксплуатация светильника производится в соответствии с «Правилами технической эксплуатации электроустановок потребителей».
- 4.2. Стационарный светильник:
 - 4.2.1. Распаковать светильник. Снять с бокса крышку, открутив 4 винта.
 - 4.2.2. Установить крышку бокса на опорную поверхность, предварительно просверлив на опорной поверхности на необходимом расстоянии отверстия (см. таблицу)
 - 4.2.3. Подключить сетевые провода в соответствии с обозначенной полярностью к клеммной колодке.
 - 4.2.4. Закрепить светильник на опорной поверхности, для этого совместить отверстия на крышке бокса и боксе, стянув винтами.
- 4.3. Подвесной светильник:
 - 4.3.1. Распаковать светильник. Снять с потолочной чаши крышку, открутив 2 винта.
 - 4.3.2. Установить на опорной поверхности тросовые подвесы (2 шт.) (входят в комплект поставки) и крышку потолочной чаши. При этом, расположение тросового подвеса относительно торца светильника должно быть на расстоянии не менее 730 мм и не более 755 мм, во избежание провисания светильника (в моделях T120 1150 LED 4000K (38W) и T120 1150 LED 3000K (38W) на расстоянии не менее 100 мм и не более 150мм, расстояние между тросовыми подвесами должно быть в пределах 825-925 мм. См. рис. 3); расположение потолочной чаши должно быть максимально перпендикулярно, относительно питающего кабеля светильника-потолочная чаша. При этом необходимо защищать светильник от вырывания провода в части светильник-потолочная чаша (рекомендуется работать вдвоем).
 - 4.3.3. Установить светильник на тросовые подвесы. Свисающие (лишние) концы троса обрезать.
 - 4.3.4. Подключить сетевые провода в соответствии с обозначенной полярностью к клеммной колодке.
 - 4.3.5. Закрепить на потолочной чаше крышку.
- 4.4. Загрязненные поверхности светильника очищать мягкой тканью, смоченной в слабом мыльном растворе. Не использовать спиртосодержащие средства.

5. Свидетельство о приемке

Светильник соответствует ТУ 3461-015-44919750-12 и признан годным к эксплуатации.

Дата выпуска _____

Контролер _____

Упаковщик _____

Светильник сертифицирован.

6. Гарантийные обязательства

- Завод-изготовитель обязуется безвозмездно отремонтировать или заменить светильник, вышедший из строя не по вине покупателя в условиях нормальной эксплуатации, в течение гарантийного срока.
- Светильник является обслуживаемым прибором. При установке светильника необходимо предусмотреть возможность свободного доступа для его обслуживания или ремонта.

Завод-производитель не несет ответственности и не компенсирует затраты, связанные со строительными-монтажными работами и наймом специальной техники при отсутствии свободного доступа к светильнику для его обслуживания или ремонта.

- Гарантийный срок – 36 месяцев с даты поставки светильника.

- Гарантийные обязательства не признаются в отношении изменения оттенков окрашенных поверхностей и пластиковых частей в процессе эксплуатации.

- Гарантийный срок на блоки резервного питания (поставляемые в комплекте с аккумуляторной батареей), а также на компоненты систем управления освещением (поставляемые без светильников), составляет 12 (двенадцать) месяцев с даты поставки.

- Световой поток в течение гарантийного срока сохраняется на уровне не ниже 70% от заявляемого номинального светового потока, значение коррелированной цветовой температуры и область допустимых значений коррелированной цветовой температуры в течение гарантийного срока - согласно приведенным в ГОСТ Р 54350.

- Гарантия сохраняется в течение указанного срока при условии, что сборка, монтаж и эксплуатация светильников производится специально обученным техническим персоналом и в соответствии с паспортом на изделие.

- Срок службы светильников в нормальных климатических условиях при соблюдении правил монтажа и эксплуатации составляет:

8 лет – для светильников, корпус и/или оптическая часть (рассеиватель) которых изготовлены из полимерных материалов.

10 лет – для остальных светильников.

- Производитель оставляет за собой право на внесение изменений в конструкцию изделия улучшающие потребительские свойства. Кроме того, производитель не несет ответственности за возможные опечатки и ошибки, возникшие при печати.

ХРАНЕНИЕ И ТРАНСПОРТИРОВКА

Светильники должны храниться в закрытых сухих, проветриваемых помещениях при температуре от -25 до +50°C и относительной влажности не более 80%. Не допускать воздействия влаги.

Транспортировать в упаковке производителя любым видом транспорта при условии защиты от механических повреждений и непосредственного воздействия атмосферных осадков.

Адрес завода-изготовителя: 390010, г. Рязань, ул. Магистральная д.11-а.

Дата продажи _____

Штамп магазина _____

Рис.1. Внешний вид светильника (потолочная версия)



Рис.2. Внешний вид светильника (подвесная версия, подвесы условно не показаны)

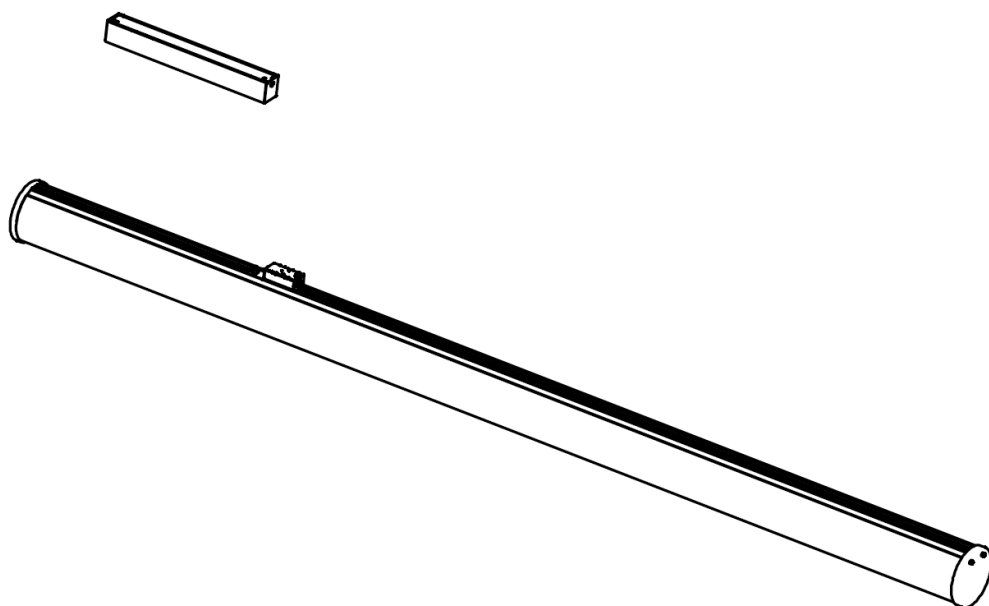


Рис.3. Расстояние между тросовыми подвесами



RUS

Артикул	Мощность, Вт	Цветовая температура, К	Световой поток, лм	Индекс цветопередачи, Ra	Коэффициент мощности, не менее	Габариты светильника, мм	Установочные размеры, мм	Масса, кг, не более	Класс защиты от поражения эл. током	Степень защиты от воздействия окружающей среды, IP	Технические условия
T120 S 2250 LED 4000K	77	4000	5600	>80	>0.93	2240 x 127 x 154	480	5,3	I	IP20	ТУ 3461-015-44919750-12
T120 S 2250 LED 3000K	77	3000	5500	>80	>0.93	2240 x 127 x 154	480	5,3	I	IP20	ТУ 3461-015-44919750-12
T120 2250 LED 4000K	77	4000	5600	>80	>0.93	2240 x 127 x 140	-	5,3	I	IP20	ТУ 3461-015-44919750-12
T120 2250 LED 4000K (39W)	39	4000	5600	>80	>0.93	2240 x 127 x 140	-	5,3	I	IP20	ТУ 3461-015-44919750-12
T120 2250 LED 3000K	77	3000	5500	>80	>0.93	2240 x 127 x 140	-	5,3	I	IP20	ТУ 3461-015-44919750-12
T120 2250 LED 4000K (77W) HFD	77	4000	5600	>80	>0.93	2240 x 127 x 140	-	5,3	I	IP20	ТУ 3461-015-44919750-12
T120 1150 LED 4000K (38W)	40	4000	2250	>80	>0.93	1125 x 127 x 2127 (2127 – макс. высота с учетом длины подвеса)	-	3,5	I	IP20	ТУ 3461-015-44919750-12
T120 1150 LED 4000K (19W)	19	4000	1150	>80	>0.93	1125 x 127 x 2127 (2127 – макс. высота с учетом длины подвеса)	-	3,5	I	IP20	ТУ 3461-015-44919750-12
T120 1150 LED 3000K (38W)	40	3000	2200	>80	>0.93	1125 x 127 x 2127 (2127 – макс. высота с учетом длины подвеса)	-	3,5	I	IP20	ТУ 3461-015-44919750-12
T120 1700 LED 4000K (58W)	58	4000	3900	>80	>0.93	1685x127x140	-		I	IP20	ТУ 3461-015-44919750-12
T120 1700 LED 4000K (29W)	29	4000	1950	>80	>0.93	1685x127x140	-		I	IP20	ТУ 3461-015-44919750-12
T120 600 LED 4000K (20W)	20	4000	1150	>80	>0.93	575x127x140	-		I	IP20	ТУ 3461-015-44919750-12
T120 600 LED 4000K (10W)	10	4000	600	>80	>0.93	575x127x140	-		I	IP20	ТУ 3461-015-44919750-12