

RUS

ООО «МГК «Световые технологии»

Светильник серии NOTA LED

ПАСПОРТ

1. Назначение

- 1.1. Светильник серии NOTA грунтовой, светодиодный предназначен для функционально-декоративного освещения и рассчитан для работы в сетях переменного тока 230 В ($\pm 10\%$), 50 Гц ($\pm 0,4$ Гц). Качество электроэнергии должно соответствовать ГОСТ 32144-2013. Встраивается в грунт с помощью пластикового монтажного бокса (поставляемого в комплекте).
- 1.2. Светильник соответствует требованиям безопасности ТР ТС 004/2011 «О безопасности низковольтного оборудования», ТР ТС 020/2011 «Электромагнитная совместимость технических средств».
- 1.3. Светильник выпускается в исполнении УХЛ1 по ГОСТ 15150-69.
- 1.4. Светильник соответствует степени защиты IP67 по ГОСТ 14254-96.
- 1.5. Максимальная статическая нагрузка на стекло – 2500 кг. Светильник не подходит для установки в местах движения автомобилей.

2. Комплект поставки

Светильник (без ламп), шт.	1
Упаковка, шт.	1
Паспорт, шт.	1

3. Требования по технике безопасности

Установку, чистку светильника и замену компонент производить только при отключенном питании. Загрязненное стекло очищать мягкой ветошью, смоченной в слабом мыльном растворе.

4. Правила эксплуатации и установка

- 4.1. Эксплуатация светильника производится в соответствии с «Правилами технической эксплуатации электроустановок потребителей».
- 4.2. Установите крепежные втулки на землю, верхняя сторона должна быть на одном уровне с поверхностью земли (рис.4).
Ввести сетевые провода через монтажную трубу. (рис. 1).
- 4.3. Подключить сетевые провода к светильнику с помощью герметичного коннектора IP67 (не поставляется в комплекте) (рис.2). Максимальное сечение подключаемого проводника - 1,5 мм². Максимальный диаметр подключаемого провода - 10 мм.
- 4.4. Установить светильник и зафиксировать 2 винтами (рис. 3).
- 4.5. Включить питание .

Подключение светильников в линейку (рис.5).

- 4.6. Подвести с помощью клеммников и распределительной электрической коробки В (не входят в комплект поставки светильника) кабели питания/управления. Подключать провода необходимо в соответствии с полярностью «L1» – фаза, «N» – ноль, – заземление.
- 4.7. Загерметизировать вводные отверстия для кабеля на распределительной коробке (с помощью специальных фланцев и силикона).
- 4.8. Подключить питание к светильнику с помощью лидер кабеля и герметичных коннекторов (не поставляются в комплекте) или герметичных распределительных коробок, зафиксировать соединения.
- 4.9. Соединить светильники в линию при помощи коннекторов , зафиксировать соединения , на конце линии установить заглушку или заизолировать провод.

5. Свидетельство о приемке

Светильник соответствует ТУ 3461-009-44919750-06 и признан годным к эксплуатации.

Дата выпуска _____

Контролер _____

Упаковщик _____

Светильник сертифицирован.

6. Гарантийные обязательства

6.1. Завод-изготовитель обязуется безвозмездно отремонтировать или заменить светильник,

вышедший из строя не по вине покупателя в условиях нормальной эксплуатации, в течение гарантийного срока.

6.2. Светильник является обслуживаемым прибором. При установке светильника необходимо предусмотреть возможность свободного доступа для его обслуживания или ремонта.

Завод-производитель не несет ответственности и не компенсирует затраты, связанные со строительными-монтажными работами и наймом специальной техники при отсутствии свободного доступа к светильнику для его обслуживания или ремонта.

6.3. Гарантийный срок – 36 месяцев с даты поставки светильника.

6.4. Гарантийные обязательства не признаются в отношении изменения оттенков окрашенных поверхностей и пластиковых частей в процессе эксплуатации.

6.5. Гарантийный срок на блоки резервного питания (поставляемые в комплекте с аккумуляторной батареей), а также на компоненты систем управления освещением (поставляемые без светильников), составляет 12 (двенадцать) месяцев с даты поставки.

6.6. Световой поток в течение гарантийного срока сохраняется на уровне не ниже 70% от заявляемого номинального светового потока, значение коррелированной цветовой температуры и область допустимых значений коррелированной цветовой температуры в течение гарантийного срока - согласно приведенным в ГОСТ Р 54350.

6.7. Гарантия сохраняется в течение указанного срока при условии, что сборка, монтаж и эксплуатация светильников производится специально обученным техническим персоналом и в соответствии с паспортом на изделие.

6.8. Срок службы светильников в нормальных климатических условиях при соблюдении правил монтажа и эксплуатации составляет:

- 8 лет – для светильников, корпус и/или оптическая часть (рассеиватель) которых изготовлены из полимерных материалов;
- 10 лет – для остальных светильников.

Адрес завода-изготовителя: 390010, г. Рязань, ул. Магистральная д.11-а.

Дата продажи _____

Штамп магазина _____

Рис. 1

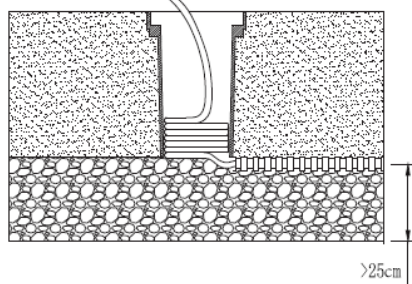


Рис. 2

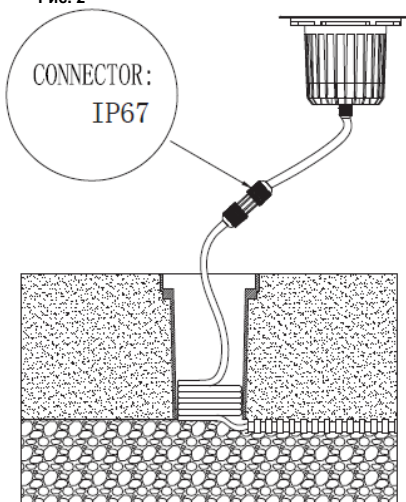
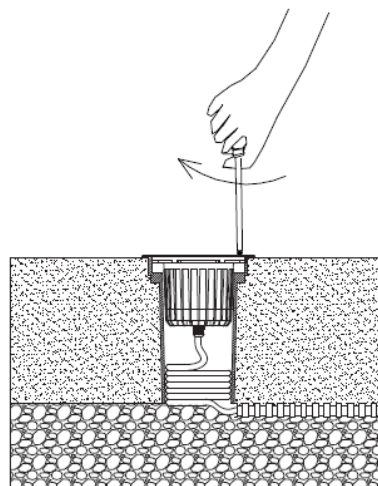


Рис. 3



Толщина гравия должна быть больше 25 см.

Рис. 4

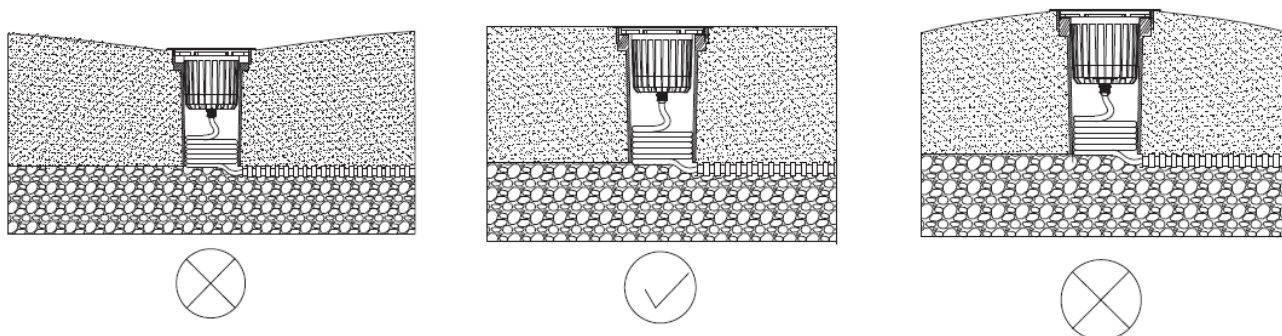


Рис.5

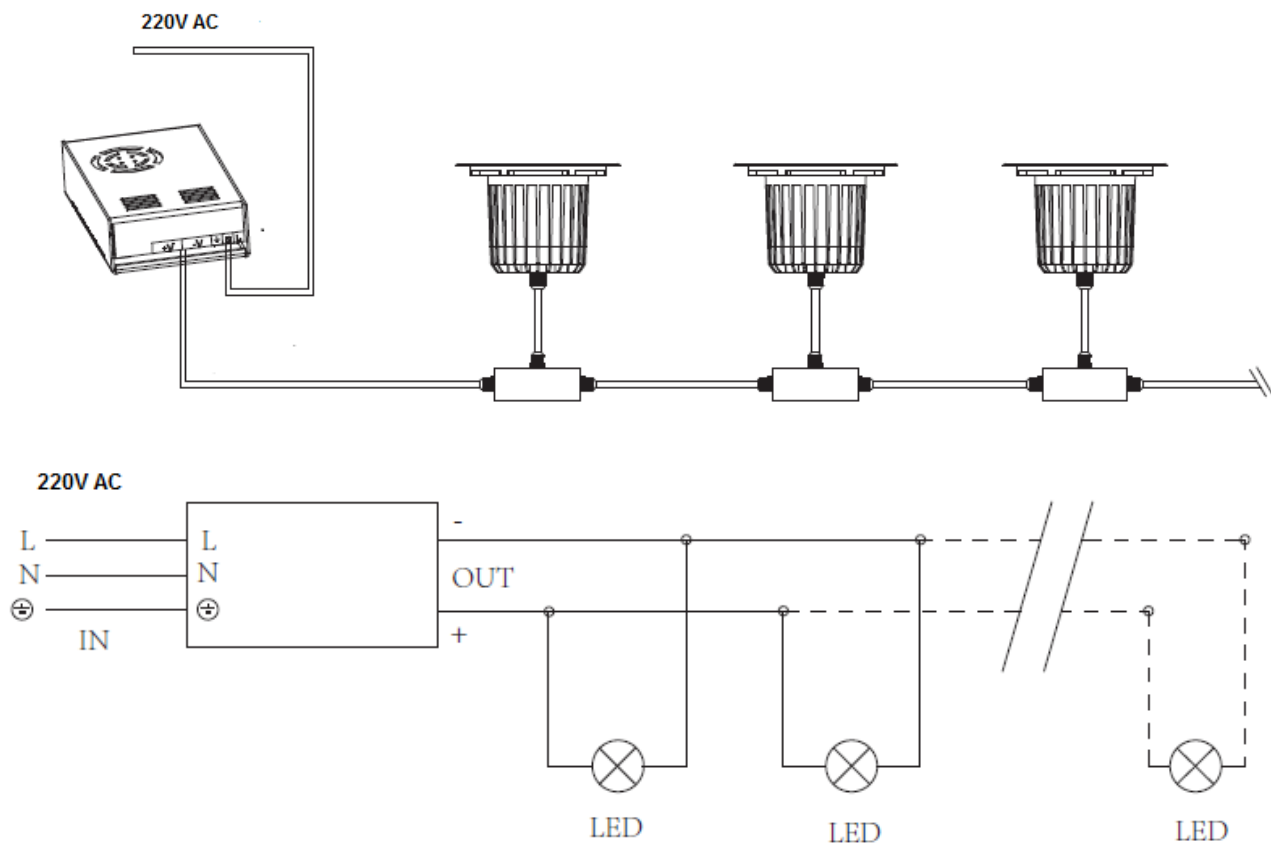
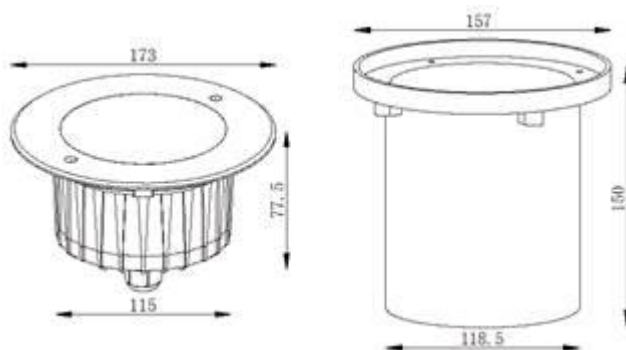
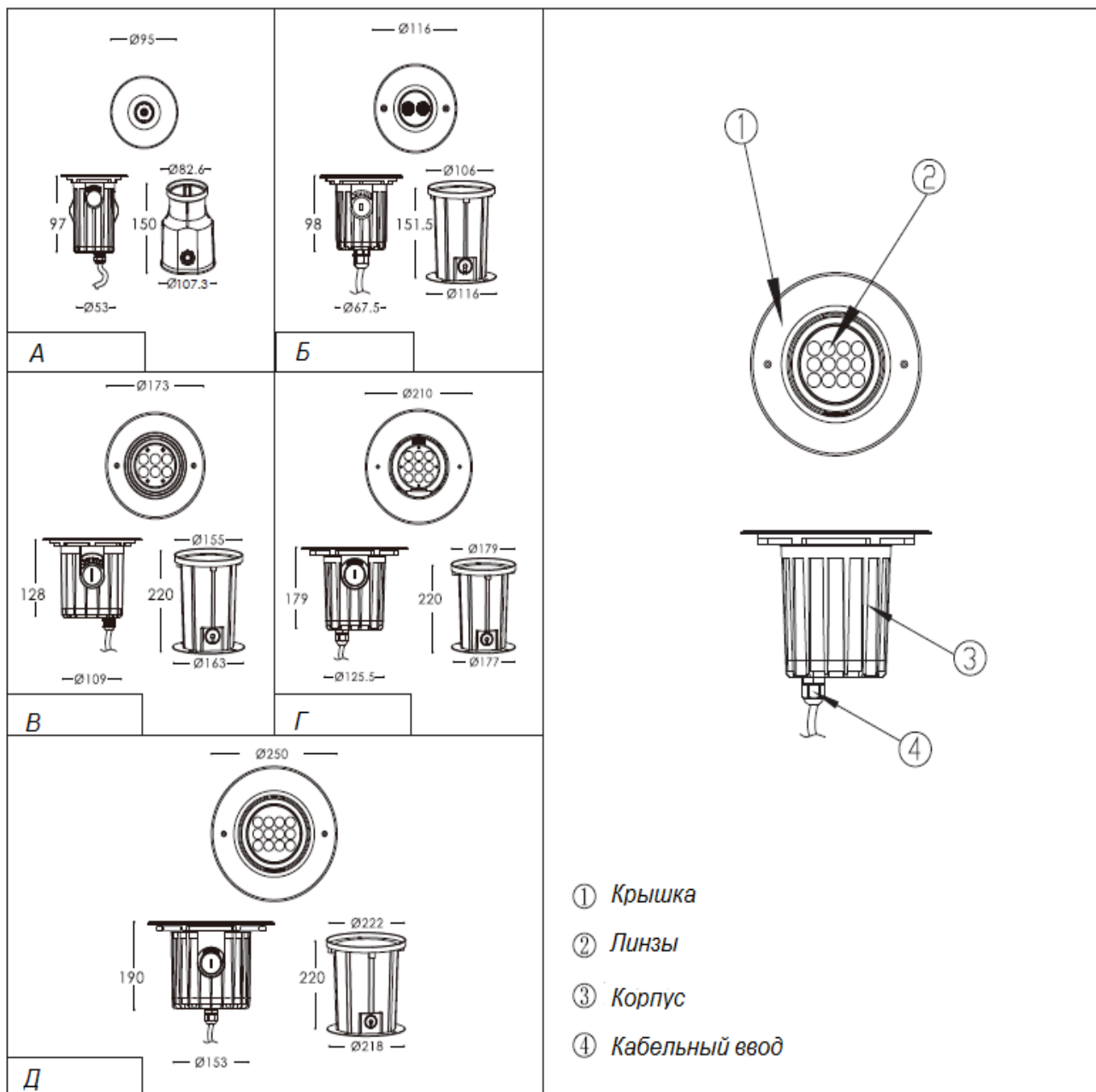


Рис.5. Габариты и внешний вид светильника



E

RUS

Артикул	Номинальная мощность, Вт	Цветовая температура, К	Световой поток, люмен	Индекс цветопередачи, Ra	Коэффициент мощности	Габариты, тип (Рис.5)	Масса, кг, не более	Тип оптической части
NOTA LED 3 D15 R 3000K	3±10%	3000	260±10%	>70	0,9	A	1.1	Прозрачное терпированное стекло
NOTA LED 3 D15 R 4000K	3±10%	4000	260±10%	>70	0,9	A	1.1	Прозрачное терпированное стекло
NOTA LED 3 D30 R 3000K	3±10%	3000	260±10%	>70	0,9	A	1.1	Прозрачное терпированное стекло
NOTA LED 3 D30 R 4000K	3±10%	4000	260±10%	>70	0,9	A	1.1	Прозрачное терпированное стекло
NOTA LED 9 D30 R 3000K	9±10%	3000	580±10%	>70	0,9	B	2.8	Прозрачное терпированное стекло
NOTA LED 9 D15 R 3000K	9±10%	3000	580±10%	>70	0,9	B	2.8	Прозрачное терпированное стекло
NOTA LED 9 D15 R 4000K	9±10%	4000	580±10%	>70	0,9	B	2.8	Прозрачное терпированное стекло
NOTA LED 9 D30 R 4000K	9±10%	4000	580±10%	>70	0,9	B	2.8	Прозрачное терпированное стекло
NOTA LED 12 D45 R 3000K	12±10%	3000	800±10%	>70	0,9	E	2.5	Прозрачное терпированное стекло
NOTA LED 13 D15 R 4000K	9±10%	4000	800±10%	>70	0,9	B	3.5	Прозрачное терпированное стекло
NOTA LED 18 D15 R 3000K	18±10%	3000	1400±10%	>70	0,9	D	4.5	Прозрачное терпированное стекло
NOTA LED 18 D15 R 4000K	18±10%	4000	1400±10%	>70	0,9	D	4.5	Прозрачное терпированное стекло
NOTA LED 18 D30 R 4000K	18±10%	4000	1400±10%	>70	0,9	D	4.5	Прозрачное терпированное стекло
NOTA LED 18 D30 R 3000K	18±10%	3000	1400±10%	>70	0,9	D	4.5	Прозрачное терпированное стекло

31.03.18

 RUS Данный паспорт доступен для скачивания на сайте www.ltcompany.com в разделе «ПРОДУКЦИЯ»

 ENG You are welcome to download the passport in the PRODUCT section on our web-site www.ltcompany.com

 KAZ Бұл телқұжаты сіз www.ltcompany.com сайтынан, «ӨНІМДЕР» бөлімінен жүктеп аласыз

 UKR Электронна версія паспорту доступна на сайті www.ltcompany.com в розділі «ПРОДУКЦІЯ»