

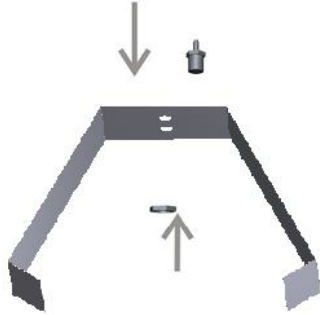
ИНСТРУКЦИЯ ПО МОНТАЖУ СВЕТИЛЬНИКОВ LNC

1

Распаковать светильник.

Установить систему подвесов на необходимом расстоянии друг от друга. Минимальное необходимое число подвесов при установке в линию для светильников LNC: $n = N + 1$, где n — число подвесов, N — число светильников в линии.

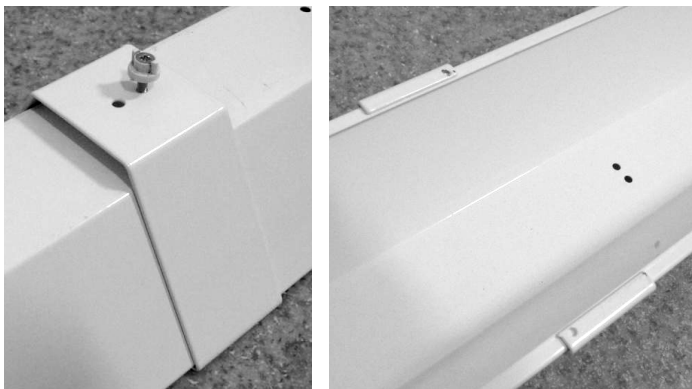
При использовании тросового подвеса - установить элемент крепления троса в отверстия скобы подвеса LNC (несущей скобы) или корпуса светильника.



Возможна также установка светильников непосредственно на поверхность потолка.

2

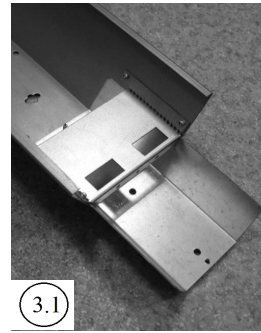
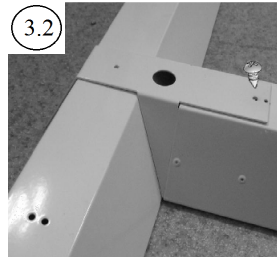
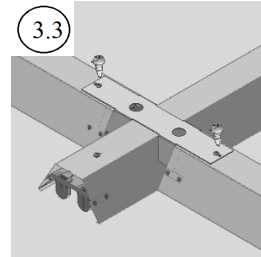
Установить несущие скобы на корпусе светильника.


3

Монтаж светильников в линию.

Вставить **внутри корпуса** светильника скобу соединительную LNC (3.1).

При вставке скобы соединительной LNC Т-образной (3.2) или скобы соединительной LNC Х-образной (3.3) ее основание должно оставаться **снаружи корпуса** светильника. Скобы закрепить саморезами в предусмотренных для этого местах.


3.2

3.3


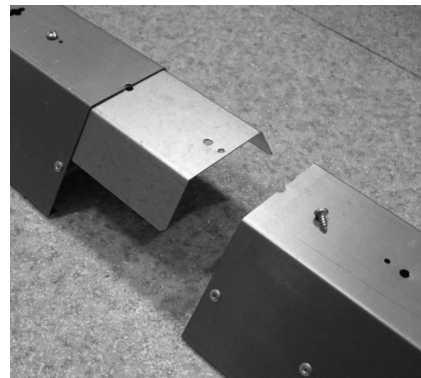
Не допускается монтаж соединительных Т-образных и Х-образных скоб в местах установки электрокомпонентов светильника.

4

Подвесить светильник на модульный подвес.

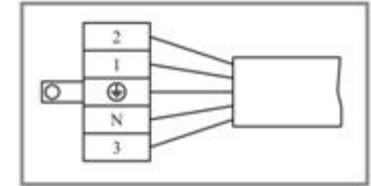
5

Следующий светильник, с закрепленной на нем несущей скобой, соединить с уже подвешенным, выстраивая таким образом линию из корпусов. При необходимости закрыть торцы линии крышками торцевыми.


6

Электрическое соединение линии:

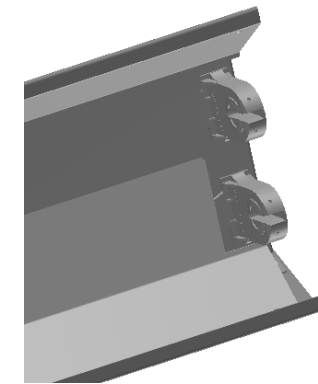
Снять предохранительную клеммную колодку со свободного конца провода и установить в клеммную колодку следующего светильника соблюдая полярность.


7

При установке светильников с магистральной проводкой в линию, подключать светильники последовательно чередуя фазы питающей сети L1->L2->L3. Светильники поставляются неподключенными. Для подключения светильников необходимо вставить свободный конец красного провода в клемму сетевого коннектора, маркированную нужной фазой.

8

Установить отражатель в корпусе светильника.


9

Вставить люминесцентные лампы. Проследить, чтобы торцы лампы с 2-х сторон плотно прилегали к патронам, а патроны находились под прямым углом к светильнику. При необходимости работать вдвоем.